

共通機能

取り外せるフットレスト



フットレストは片側ずつピンロックでかんたんに取り外しが可能です。また、レッグサポートは後ろに倒すことができ、フットプレートと共に後方移動させることで乗り降りする際に邪魔になりません。

操作しやすい可動ハンドル



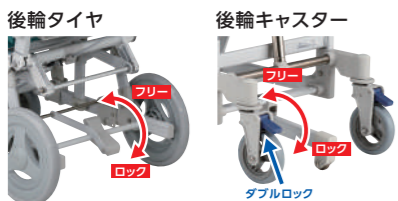
ハンドルの向きを変え、リクライニング時の移動の操作を腰を曲げずに楽に行なえます。ハンドル横の切替ボタンを押してハンドルの向きを変えるだけのかんたん操作です。

移乗に便利なはね上げ仕様



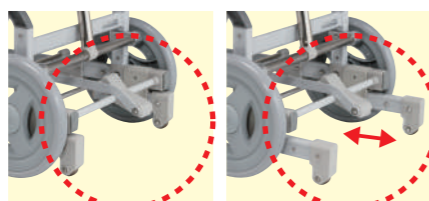
肘掛けははね上げ式で横移乗や介助がラクに行えます。また、フットプレートも横にはね上げ、後方に回転させることができますので、乗り降り等に便利です。

ストッパー付きで安心



片足でストッパーがワンタッチロックできます。後輪キャスターはダブルロックタイプなので、旋回、車輪回転を同時にロックし、安全にご使用いただけます。

後方転倒を防ぐ転倒防止バー



本体が後方に転倒するのを防ぐ転倒防止バーが付いています。走行の邪魔をしない小さなキャスター付きです。バーの長さが使用状況に応じて調節できます。※シャワーラクリクSALは付属していません。

頭を支えるヘッドレスト



標準装備のヘッドレストは高さ、奥行、角度調節が可能です。リクライニング時も頭をしっかり支えます。取り外すことも可能です。※シャワーラクリクSALはヘッドレストF付きのみ

ノーパンクタイヤ

ノーパンクタイヤでパンクの心配が不要です。空気の充填が不要でメンテナンスの手間がいりません。

シートの取り外し可能

シートは取り外しができます。座シートは穴無し、U型シートに互換性があり交換可能です。

サイズ

	シャワーラクリク SAL	はいねーる SAL	はいねーる4輪自在 SAL
幅	55.5	56	56.5
奥行	103.5 (143)	95.5 (155)	108.5 (155.5)
高さ	101.5 (82.5) [111 (87)]	116.5 (102.5)	116 (105)
座幅 (肘～肘)	44	44	44
シート奥行	40 (41)	40 (41)	40 (41)
肘から前座	25.5 (24.5)	25	26
前座高	44 (42.5)*	47 (53)*	47 (53)*
前座から足台	44 (39.5)	43 (32)	43.5 (37.5)
奥行 (フットレスト無し)	79 (111)	78 (125)	82.5 (125)
背もたれリクライニング角度	101~132°	97~163°	103~163°
前輪	5インチ	5インチ	5インチ
後輪	10インチ	10インチ	5インチ

※()最大リクライニング時 []ヘッドレストF付 単位: cm
※ヘッドレスト最低高さ
*乗車時

仕様

品名	シャワーラクリク SAL	はいねーる SAL	はいねーる4輪自在 SAL
品番	SRC007 (穴無しシート) SRC008 (穴無し・ヘッドレストF付) SRC009 (U型シート) SRC010 (U型シート・ヘッドレストF付)	HN015 (穴無しシート) HN016 (U型シート)	HNJ023 (穴無しシート) HNJ024 (U型シート)
材質	本体/アルミ、ステンレス、合成樹脂成形品 シート/EVA 車輪/天然ゴム、PP、PU (発泡)	本体/アルミ、ステンレス、合成樹脂成形品 シート/EVA 車輪/天然ゴム、PP、PU (発泡)	本体/アルミ、ステンレス、合成樹脂成形品 シート/EVA 車輪/天然ゴム
重量	約20.5kg (ヘッドレストF付 約22.5kg) 耐荷重: 100kg	約23.5kg 耐荷重: 100kg	約22.5kg 耐荷重: 100kg
介護保険 購入対象品	4519283005290 (穴無し) 4519283005306 (穴無し・ヘッドレストF付) 4519283005542 (U型) 4519283005559 (U型・ヘッドレストF付)	4519283005146 (穴無しシート) 4519283005153 (U型シート)	4519283005528 (穴無しシート) 4519283005535 (U型シート)
JANCODE	00129-000300 (穴無し) 00129-000301 (穴無し・ヘッドレストF付) 00129-000302 (U型) 00129-000303 (U型・ヘッドレストF付)	00129-000296 (穴無しシート) 00129-000297 (U型シート)	00129-000298 (穴無しシート) 00129-000299 (U型シート)
TAISコード			

※公的介護保険対象商品につきましては、各市区町村の介護保険担当窓口までご確認ください。

*粉体塗装仕上げ

ウチエの リクライニングシャワーキャリー

座位保持に
使える前方
グリップ



片側ずつ
取り外せる
フットレスト



シャワーラクリク SAL



はいねーる SAL



はいねーる4輪自在 SAL



uchie® ウチエ株式会社 <http://uchie.co.jp>

取扱店

本社/大阪営業所 〒660-0805 兵庫県尼崎市西長洲町2-8-29 TEL.(06)6482-0230 FAX.(06)6401-6372
福岡営業所 〒819-1107 福岡県糸島市波多江駅北4-6-5 TEL.(092)323-4331 FAX.(092)323-4332
関東営業所 〒271-0087 千葉県松戸市三矢小台4-12-3 TEL.(047)362-0311 FAX.(047)362-0312
兵庫工場 〒673-1334 兵庫県加東市吉井732-1 (研修センター/モーターセンター)

ウチエ株式会社

介護しやすく!座面が上がる!

はいねーる SAL

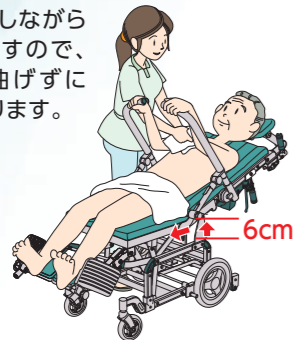
特定福祉用具・特定介護予防福祉用具

介護保険(購入) 組立要 特許取得済

- 肘掛け** はね上げ
セーフティロック
- ストッパー** 足元ストッパー(後輪)
- その他** リクライニング機能
可動ハンドル
転倒防止バー

上がる座面高

座面が前に移動しながら6cm高くなりますので、介助者が腰を曲げずに介護しやすくなります。



はいねーる SAL
(穴無しシート)
品番:HN015

穴無し
¥224,400 (税抜¥204,000)

U型
¥222,200 (税抜¥202,000)

NEW



はいねーる SAL
(U型シート)
品番:HN016

自在輪で方向転換も楽々!

はいねーる4輪自在 SAL

特定福祉用具・特定介護予防福祉用具

介護保険(購入) 組立要 特許取得済

- 肘掛け** はね上げ
セーフティロック
- ストッパー** キャスターダブルロック(全輪)
- その他** リクライニング機能
可動ハンドル
転倒防止バー

自在輪でラクラク小回り

その場での転回

真横移動



小回りがきくので、その場での本体360°の転回が可能です。また、4輪すべて自在輪ですので、真横、斜めにも移動ができます。介助者の思い通りに移動ができますので、狭い場所でもラクラクご利用いただけます。ベッドに横づけする時も真横移動が出来るので、切り替えしスペースがいりません。



はいねーる4輪自在 SAL
(穴無しシート)
品番:HNJ023

穴無し
¥226,600 (税抜¥206,000)

U型
¥224,400 (税抜¥204,000)

NEW



はいねーる4輪自在 SAL
(U型シート)
品番:HNJ024

上がる座面高

座面が前に移動しながら6cm高くなりますので、介助者が腰を曲げずに介護しやすくなります。

体圧分散や座位保持に...

シャワーラクリク SAL

特定福祉用具・特定介護予防福祉用具

介護保険(購入) 組立要 特許取得済

- 肘掛け** はね上げ
セーフティロック
- ストッパー** 足元ストッパー(後輪)
- その他** リクライニング機能
可動ハンドル

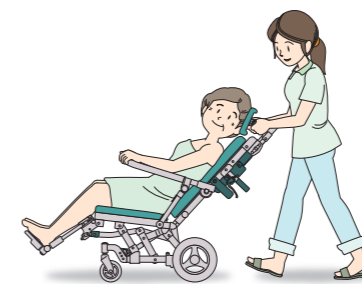
重心移動であんしん



リクライニング時には座面が前に移動しながら低くなりますので、車体の重心が安定し、後方に倒れにくい構造です。(重心移動)。また、座面の角度が上がり身体のズレ防止に役立ちます。



シャワーラクリク SAL
(U型 / ヘッドレストF付)
品番:SRC010



座面が前に移動しながら低くなりますので、転倒の心配がありません。



シャワーラクリク SAL
(穴無しシート)
品番:SRC007

穴無し
¥193,600 (税抜¥176,000)

穴無し/ヘッドレストF付
¥223,300 (税抜¥203,000)

U型
¥191,400 (税抜¥174,000)

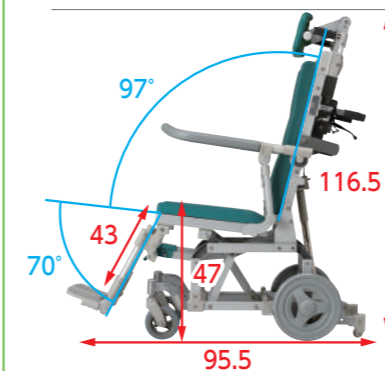
U型/ヘッドレストF付
¥221,100 (税抜¥201,000)

NEW

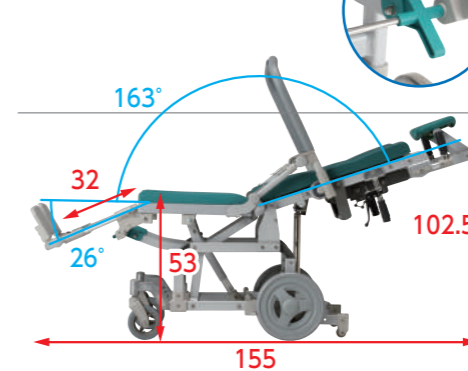
共通機能

リクライニング時のフットレスト連動が選べます!

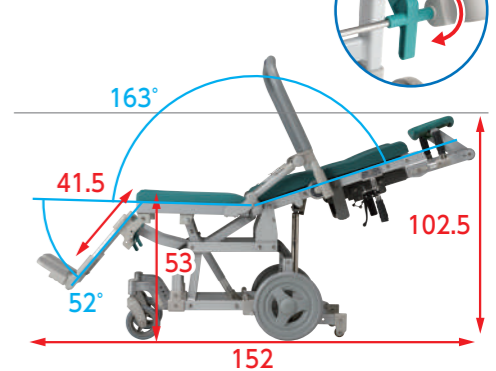
背上げ時



リクライニング時
(連動)



リクライニング時
(連動解除)



(単位:cm)はいねーる SAL使用

- ハンドル下のリクライニングレバーを握りながら、背もたれを倒します。背もたれは97°~163°の間で無段階に調整が可能です。連動してフットレストが上昇します。連動を解除させることも可能です。リクライニングをすることで、座面にかかる体圧を分散させることができ、座位保持が困難な方の移動がラクになります。※背と脚を個別に角度調整する事はできません。



座位保持に使える前方グリップ

肘掛けの前方グリップを握って座位を保つことができます。また、前倒れも防ぎます。