

肘掛けが前倒れ防止に…
シートを傾けて座位を安定 **シャワーキャリー**

はいらくチルト4輪自在

特定福祉用具・特定介護予防福祉用具

介護保険(購入)

組立要

肘掛け はね上げ・セーフティロック

ストッパー キャスターダブルロック

その他 チルト機能
フットレスト脱着
フットプレートはね上げ

穴無しシート/
ヘッドレスト無し
品番: HR043

NEW



U型シート
品番: HR042

穴無し
¥198,000
(税抜¥180,000)

U型
¥195,800
(税抜¥178,000)

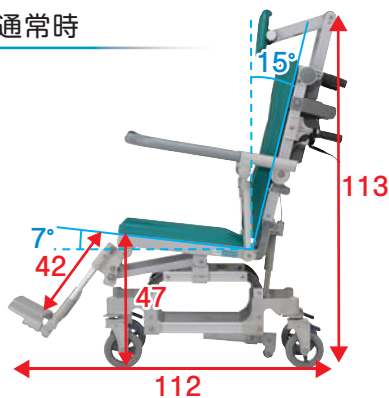
穴無し/ヘッドレスト無し
¥184,800
(税抜¥168,000)

U型/ヘッドレスト無し
¥182,600
(税抜¥166,000)

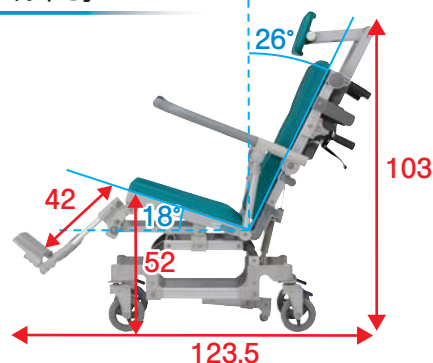
かんたん操作で楽にチルトができます



通常時



チルト時



(単位: cm)

ハンドル下のチルトレバーを握りながら、ハンドルを押し下げるとチルトができます。
チルト角度は105~116°の間で無段階に調整が可能です。
座面にかかる体圧を分散させ、体のスレを防ぎ、安定した姿勢を保つことが可能です。楽な姿勢で体が洗えます。

自在輪でラクラク小回り

その場での転回

真横移動

小回りが利くので、その場での本体360度の転回が可能です。
また、4輪全て自在輪で、お風呂やベッドへ真横移動できます。切り替えしスペースがいりません。



横移乗もラクラク

前方グリップは座位保持に使えます。

肘掛けは左右ともはね上げ式です。浴槽への移動が楽にできます。



取り外せるフットレスト



フットレストはピンロックでかんたんに取り外しが可能です。また、レッグサポートは後ろに倒すことができ、フットプレートと共に後方移動させることで乗り降りする際に邪魔になりません。

移乗に便利なのはね上げ仕様



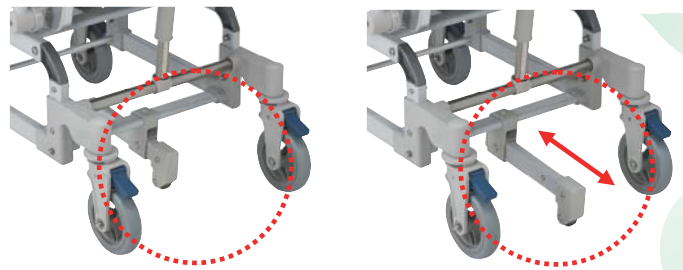
肘掛けはね上げ式で横移乗や介助がラクに行えます。また、フットプレートも横にはね上げ、後方に回転させることができますので、乗り降り等に便利です。

ストッパー付きで安心



片足でストッパーがワンタッチロックできます。ダブルロックタイプなので、旋回、車輪回転を同時にロックし、安全にご使用いただけます。

後方転倒を防ぐ転倒防止バー



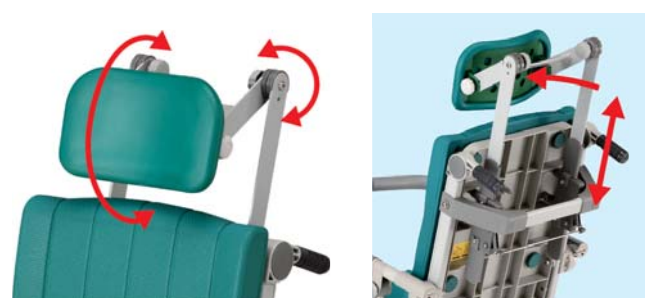
本体が後方に転倒するのを防ぐ転倒防止バーが付いています。走行の邪魔をしない小さなキャスター付きです。バーの長さが使用状況に応じて調節できます。

取り外せるヘッドレスト



ヘッドレストは取り外しが可能です。背が低い利用者様や、体が洗いにくい時など、ヘッドレストが必要ない場合は取り外してご利用いただけます。
※HR041・HR042

頭を支えるヘッドレスト

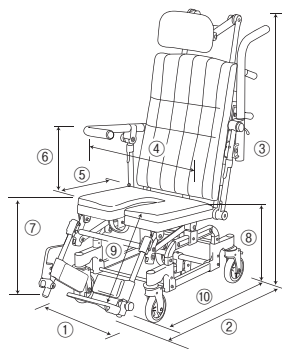


ヘッドレストは高さ、奥行、角度調整が可能です。チルト時も頭をしっかり支えます。※HR041・HR042

サイズ

① 幅	56cm
② 奥行	112 (123.5) cm
③ 高さ	113 (103) cm [100.5 (95)] cm
④ 座幅(肘～肘)	44.5cm
⑤ シート奥行	40 (40) cm
⑥ 肘から前座	28.5 (28.5) cm
⑦ 前座高*	47 (52) cm
⑧ 後座高*	42.5cm
⑨ 前座～足台	42 (42) cm
⑩ 奥行(フット無し)	81.5 (94.5) cm
チルト角度	105°～116°
キャスター	5インチ

規格図



仕様

品名	はいらーくチルト4輪自在	
品番	HR041 (穴無し)	HR043 (穴無し/ヘッドレスト無し)
	HR042 (U型)	HR044 (U型/ヘッドレスト無し)
材質	本体/アルミ、ステンレス、合成樹脂成形品 シート/EVA タイヤ/天然ゴム、PU (発泡)	
重量	約19kg (ヘッドレスト無し) 約18kg	
耐荷重	約100kg	
介護保険	購入対象品	
JANCODE	4519283006099 (穴無し)	4519283006112 (穴無し/ヘッドレスト無し)
	4519283006105 (U型)	4519283006129 (U型/ヘッドレスト無し)
TAISコード	00129-000349 (穴無し)	00129-000351 (穴無し/ヘッドレスト無し)
	00129-000350 (U型)	00129-000352 (U型/ヘッドレスト無し)

※ [] ヘッドレスト無し ※ () 最大チルト時 ※ ヘッドレスト最低高さ *乗車時