

丸洗い・清潔・快適！ あらえ〜るⅢ

特定福祉用具・特定介護予防福祉用具

介護保険(購入)

組立不要

座面の高さ調節 4段階 (35～44cm、3cm 刻み)

肘 掛 け ワンタッチはね上げ

そ の 他 丸洗い可能 二重バケツ ソフト便座



洗える消臭パッド付き。

NEW

お座りパッドの
持ち手以外す
べて洗えます



品番: 8090

¥59,400 (税抜¥54,000)

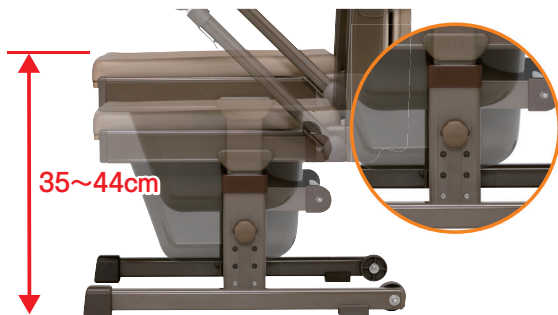


水を使用して、丸洗いできるので
楽にお掃除でき、清潔にご使用い
ただけます。

高さ4段階調節

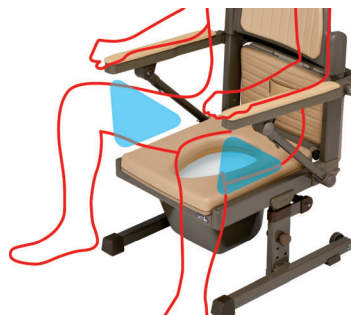
排泄姿勢がとりやすい

肘掛けEVAシート



35～44cm

座面の高さを工具無しで35～44cm(4段階、3cm 刻み)の調節が可能です。ノブねじでしっかり固定するのでぐらつきません。



肘下にスペースがあるので、両足が開きやすくなり、排泄姿勢がとりやすくなっています。



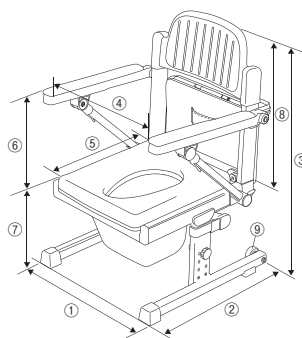
肘掛けEVAシートにより、触れた時の冷たさを防ぎます。

仕様

規格図

サイズ

品名	あらえ〜るⅢ		
品番	8090		
材質	本体/アルミ、ステンレス、樹脂 便座/(表)EVA (裏)ABS バケツ・二重バケツ/ポリプロピレン		
重量	約12.5kg	耐荷重	100kg
バケツ容量	約10リットル		
付属品	布製ペーパーホルダー15、消臭パッド		
介護保険	購入対象品		
JANCODE	4519283006228		
TAISコード	00129-000364		



① 幅	55cm
② 奥行	59cm
③ 高さ	81.5～90.5cm
④ 座幅(肘～肘)	45cm
⑤ 便座奥行	43cm
⑥ 肘から便座	28cm
⑦ 便座高	35～44cm
⑧ 背ソート高さ(便座から)	47/49/51cm
⑨ キャスター	直径5cm

※介護保険対象品につきましては、各市区町村の介護保険担当窓口までご確認ください。
※商品写真は印刷物ですので、実際の色とは若干異なる場合があります。