

脚部が左右に開いて移乗しやすい ラクラク小回りシャワーキャリー

スイングアウト
Vシリーズ

シャワーラク4輪自在V

特定福祉用具・特定介護予防福祉用具

介護保険(購入)

組立不要

肘掛け はね上げ

ストッパー キャスターダブルロック

その他 スイングアウト
座面高さ調節
短奥行仕様
フットレスト高さ調節

セーフティ

肘掛けがそのまま前倒れ防止になります。肘掛けの前を持つことによって、座位保持がしやすくなります。

U型シート
品番:SWR152SA



穴無しシート
品番:SWR151

O型シート
品番:SWR150



U型シート
品番:SWR152

セーフティタイプ

O型 U型
¥90,000 (税抜)

穴無し
¥92,000 (税抜)

O型 U型
¥88,000 (税抜)

穴無し
¥90,000 (税抜)

乗り降りしやすい



脚部が左右に開くので、乗り降りがしやすくなります。

フットレストが取り外せます



フットレストを持ち上げるだけでかんたんに取り外すことが可能です。

狭いスペースでもラクラク小回り

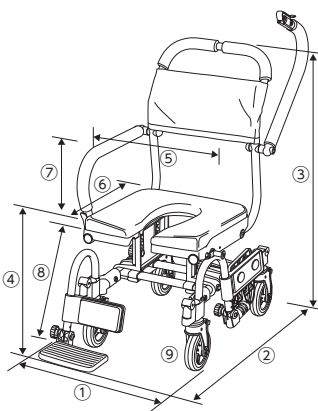


小回りがきくので、その場での本体360度の転回が可能です。また、4輪すべて自在輪ですので、真横にも移動ができます。

仕様

品名	シャワーラク4輪自在V	シャワーラク4輪自在Vセーフティ
品番	SWR150(O型) SWR151(穴無し) SWR152(U型)	SWR150SA(O型) SWR151SA(穴無し) SWR152SA(U型)
材質	本体/アルミ(粉体塗装仕上げ)、ステンレス シート/EVA、ナイロンメッシュ	
重量	約11.5kg	約12kg
耐荷重	約100kg	
介護保険	購入対象品	
JANCODE	4519283004972(O型) 4519283004989(穴無し) 4519283004996(U型)	4519283005009(O型) 4519283005016(穴無し) 4519283005023(U型)
TAISコード	00129-000260(O型) 00129-000261(穴無し) 00129-000262(U型)	00129-000263(O型) 00129-000264(穴無し) 00129-000265(U型)

規格図



サイズ

① 幅	47cm
② 奥行	84.5(73.5) cm
③ 高さ	86~94cm 42~50cm(O型) 41~49cm(穴無し) 40.5~48.5cm(U型)
④ 前座高	39[40] cm
⑤ 座幅(肘~肘)	40cm
⑥ 座奥行	20[24] cm
⑦ 肘から前座	35.5/38(22.5) cm
⑧ 前座から足台	5インチ
⑨ キャスター	

※()は短奥行仕様時。
※[]はセーフティタイプ。

※公的介護保険対象商品につきましては、各市区町村の介護保険担当窓口までご確認ください。

uchie® ウチエ株式会社 <http://uchie.co.jp>

取扱店

本社/大阪営業所 〒660-0805 兵庫県尼崎市西長洲町2-8-29 TEL.(06)6482-0230 FAX.(06)6401-6372
福岡営業所 〒819-1107 福岡県糸島市波多江駅北4-6-5 TEL.(092)323-4331 FAX.(092)323-4332
関東営業所 〒271-0087 千葉県松戸市三矢小台4-12-3 TEL.(047)362-0311 FAX.(047)362-0312
兵庫工場 〒673-1334 兵庫県加東市吉井732-1

●常に皆さまのご要望に応え、改善して参りますので、デザイン・色柄・仕様は予告なく変更する場合がありますのであらかじめご了承ください。 ●商品写真は印刷物ですので、実際の色とは若干異なる場合があります。 ●本カタログ内容は、2019年6月現在のものです。