

脚部が左右に開いて移乗しやすい コンパクトなシャワーキャリー

シャワーラクV

スイングアウト
Vシリーズ

特定福祉用具・特定介護予防福祉用具

介護保険(購入)

組立不要

肘掛け はね上げ

ストッパー キャスターダブルロック(前輪)
足元ストッパー(後輪)

その他 スイングアウト
座面高さ調節
フットレスト高さ調節

セーフティ



U型シート
品番:SWR142SA



肘掛けがそのまま前倒れ防止になります。肘掛けの前を持つことによって、座位保持がしやすくなります。

穴無しシート
品番:SWR141

O型シート
品番:SWR140

U型シート
品番:SWR142

セーフティタイプ

O型 U型
¥90,000 (税抜)

穴無し
¥92,000 (税抜)

O型 U型
¥88,000 (税抜)

穴無し
¥90,000 (税抜)

乗り降りしやすい



脚部が左右に開くので、乗り降りしやすいです。

フットレストが取り外せます



フットレストを持ち上げるだけでかんたんに取り外すことが可能です。

奥行をコンパクトに

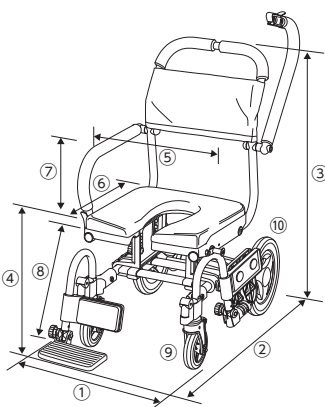


フットプレートを前輪上部に取り付け可能。狭い場所でも楽に取り回しできます。

仕様

品名	シャワーラクV	シャワーラクVセーフティ
品番	SWR140(O型) SWR141(穴無し) SWR142(U型)	SWR140SA(O型) SWR141SA(穴無し) SWR142SA(U型)
材質	本体/アルミ(粉体塗装仕上げ)、ステンレス シート/EVA、ナイロンメッシュ	
重量	約12kg	約13kg
耐荷重	約100kg	
介護保険	購入対象品	
JANCODE	4519283004880(O型) 4519283004897(穴無し) 4519283004903(U型)	4519283004910(O型) 4519283004927(穴無し) 4519283004934(U型)
TAISコード	00129-000254(O型) 00129-000255(穴無し) 00129-000256(U型)	00129-000257(O型) 00129-000258(穴無し) 00129-000259(U型)

規格図



サイズ

① 幅	47cm
② 奥行	92(69)cm
③ 高さ	86.5~94.5cm
④ 前座高	42~50cm(O型) 41~49cm(穴無し) 40.5~48.5cm(U型)
⑤ 座幅(肘~肘)	39[40]cm
⑥ 座奥行	40cm
⑦ 肘から前座	20[24]cm
⑧ 前座から足台	35.5/38(22.5)cm
⑨ 前輪キャスター	5インチ
⑩ 後輪タイヤ	10インチ

※()は短奥行仕様時。
※[]はセーフティタイプ。