

	ウチエのシャワー車椅子 シャワーラク
	ウチエのシャワー車椅子 シャワーラクSAL
	ウチエのシャワー車椅子 シャワーラク4輪自在
	ウチエのシャワー車椅子 シャワーラク4輪自在SAL
	ウチエのシャワー車椅子 Vシリーズ(スイングアウト) シャワーラクV
	ウチエのシャワー車椅子 Vシリーズ(スイングアウト) シャワーラクVSAL
	ウチエのシャワー車椅子 Vシリーズ(スイングアウト) シャワーラク4輪自在V
	ウチエのシャワー車椅子 Vシリーズ(スイングアウト) シャワーラク4輪自在VSAL

ご使用のしおり

シャワーラク
品番：SWR-100 (O型シート)
SWR-101 (穴無しシート)
SWR-102 (U型シート)

シャワーラクSAL
品番：SWR100SAL (O型シート)
SWR101SAL (穴無しシート)
SWR102SAL (U型シート)

シャワーラクV
品番：SWR140 (O型シート)
SWR141 (穴無しシート)
SWR142 (U型シート)

シャワーラクVSAL
品番：SWR140SAL (O型シート)
SWR141SAL (穴無しシート)
SWR142SAL (U型シート)

シャワーラク4輪自在
品番：SWR-130 (O型シート)
SWR-131 (穴無しシート)
SWR-132 (U型シート)

シャワーラク4輪自在SAL
品番：SWR130SAL (O型シート)
SWR131SAL (穴無しシート)
SWR132SAL (U型シート)

シャワーラク4輪自在V
品番：SWR150 (O型シート)
SWR151 (穴無しシート)
SWR152 (U型シート)

シャワーラク4輪自在VSAL
品番：SWR150SAL (O型シート)
SWR151SAL (穴無しシート)
SWR152SAL (U型シート)

**最大使用者体重
100kg 以下**

このたびは、弊社の『シャワーラク』『シャワーラクSAL』『シャワーラク4輪自在』『シャワーラク4輪自在SAL』『シャワーラクV』『シャワーラクVSAL』『シャワーラク4輪自在V』『シャワーラク4輪自在VSAL』をお買い上げいただき、まことにありがとうございます。

・ご使用になる前には、本書をよくお読みのうえ正しくお使いください。

・本書は必ず保管しておいてください。

・本品を他のお客様へお譲りになるときは、必ず本書も合わせてお渡しく下さい。

・お買い上げのシャワー車椅子は改良などにより、この「取扱説明書」の内容と一部異なる場合があります。

各部名称

シャワーラク



シャワーラクV



SALタイプ



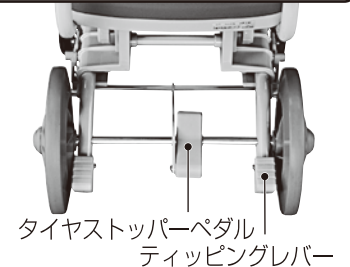
シャワーラク4輪自在



シャワーラク4輪自在V



シャワーラク・シャワーラクSAL シャワーラクV・シャワーラクVSAL



アルミ取付板 穴無しシート

穴無しシート(シート+取付板)

付属品 ・ご使用のしおり(本書)
 ・+ドライバー(#3)

仕様

材質	・本体/アルミニウム合金、アルミダイカスト成形品、ステンレス、合成樹脂成形品・クッション(ハンドル、アームレスト、前方グリップ)/合成ゴム、PVC ・背シート/ナイロンメッシュ ・座シート/EVA ・脚ベルト/ナイロン ・フットレストパイプ/ステンレス ・レッグシート受け/PA ・フットプレート/PA											
重量	シャワーラク	シャワーラクSAL	シャワーラク4輪自在	シャワーラク4輪自在SAL	シャワーラクV	シャワーラクVSAL	シャワーラク4輪自在V	シャワーラク4輪自在VSAL				
	約 11.5kg	約 12.5kg	約 10.5kg	約 11.5kg	約 12kg	約 13kg	約 11.5kg	約 12.5kg				
車輪	前輪/5インチ・後輪/10インチ			前輪・後輪/5インチ			前輪/5インチ・後輪/10インチ			前輪・後輪/5インチ		

サイズ

単位：cm

	シャワーラク			シャワーラク4輪自在			シャワーラクV			シャワーラク4輪自在V		
	シャワーラクSAL			シャワーラク4輪自在SAL			シャワーラクVSAL			シャワーラク4輪自在VSAL		
	SWR-100	SWR-101	SWR-102	SWR-130	SWR-131	SWR-132	SWR140	SWR141	SWR142	SWR150	SWR151	SWR152
幅	47[SAL:50.5]											
奥行	87.5(72)			90(74.5)			94(80.5)			85.5(72)		
奥行(フットレストなし)	59			62.5			67			60		
高さ	83~91(2cm 刻み、5段階)			84~92(2cm 刻み、5段階)			86.5~94.5			86~94		
前座高	40~48	39~47	38.5~46.5	40~48	39~47	38.5~46.5	42~50	41~49	40.5~48.5	42~50	41~49	40.5~48.5
後座高	37.5~45.5						40.5~48.5					
座幅(肘~肘)	39[SAL:40.5]											
座奥行	40											
肘から前座	20[SAL:25]											
前座から足台	32.5/35/37.5 (21.5)						35.5/38 (22.5)					

※()は短奥行仕様

ご使用にあたって

- ・室内専用です。屋外では使用しないでください。
- ・強い衝撃を与えると、塗装がはがれますのでご注意ください。
- ・温泉の泉質によっては、塗装がはがれたり、樹脂の劣化や金属部の腐食が発生し、破損、けがの原因となりますので、ご注意ください。
- ・入浴剤入りのお湯をかけると、車輪の回転などの動きが悪くなる可能性があります。
- ・お肌の敏感な方は、背シートの上にタオルなどを敷いてご使用ください。
- ・シャワー浴用に設計されています。浴槽に沈めての使用(中間浴)はしないでください。腐食による破損、けがの原因となります。

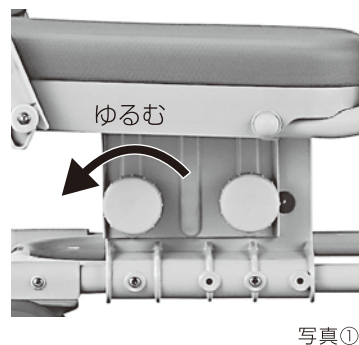
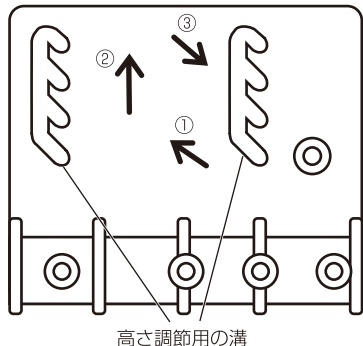
座面の高さ調節の仕方

- ・座面の高さは、5段階(2cm刻み)の調節ができます。
- ・4段階まではスライドで、5段階目はネジを付け替えて調節します。

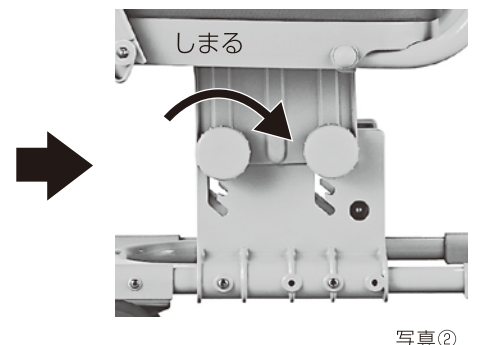
4段階調節方法

1. 4つのノブナットを取れない程度に十分にゆるめてください。(写真①)
2. 座面をスライドさせて高さを調節し(①~③)、4つのノブナットをしっかりと締めてください。(写真②)

※本体上部を取り外した状態 うしろ



写真①



写真②

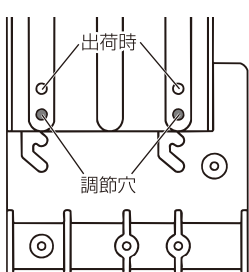
5段階目調節方法 (座面最高高さ)

- ・高さ調節ねじを下の調節穴に付け替えると、さらに座面が2cm上がります。

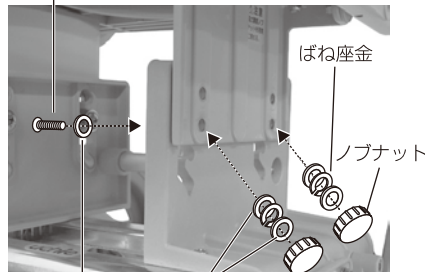
※ねじは1ヶ所ずつ付け替えてください。

1. 座面をスライドし、4段階目まで高さを調節します。
2. ノブナットを取り外し、座金(小)2個、ばね座金、座金(大)、高さ調節ねじを取り外します。
3. 座金(大)を通した高さ調節ねじを下の調節穴(図①)に付け替え、座金(小)、ばね座金、座金(小)を外側からねじに通し、ノブナットを仮締めします。(4ヶ所、写真①)
4. もう1段階座面をスライドさせます。(写真②)
5. ねじ頭に+ドライバー(#3)を当てて固定し、ノブナットをしっかりと締めてください。(4ヶ所、写真③)

高さ調節ねじ

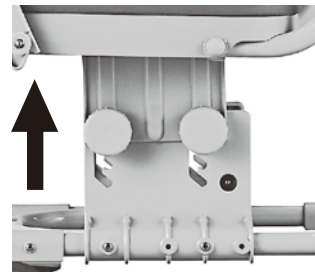


図①

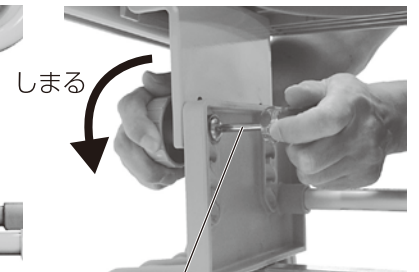


座金(大) 座金(小)

写真①



写真②



+ドライバー

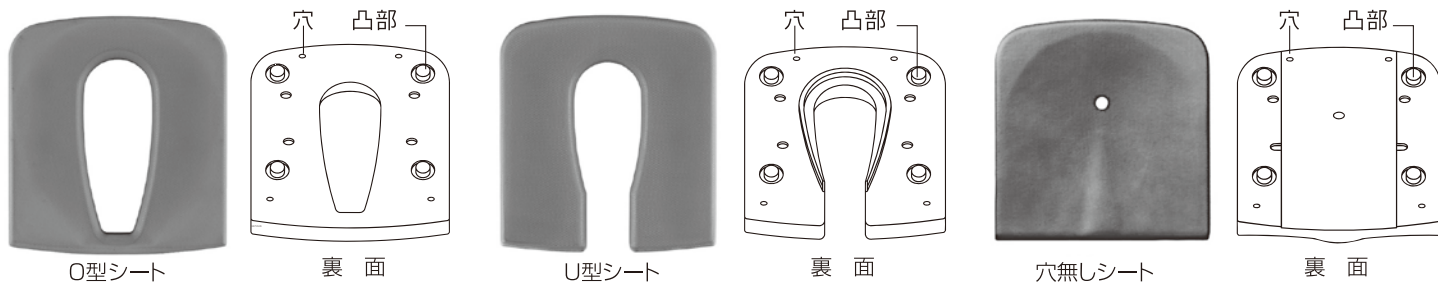
写真③

⚠注意

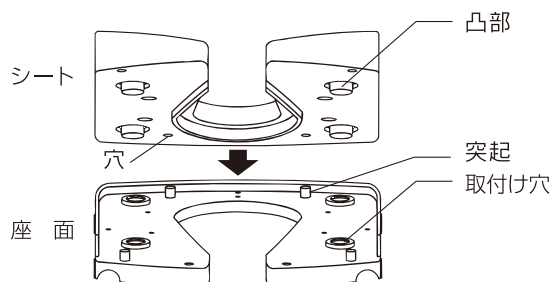
- ※高さ調節後は+ドライバーを使用し、必ずノブナットをしっかりと締めてください。
- ※高さ調節ねじは、4本とも同じ位置で締め、座面高さが同じになるようにしてください。
- ※ご利用者が座面に座った状態での高さ調節はできません。
- ※高さ調節ねじのゆるみが続くと調節を行うと溝が削れる場合があります。
- ※本体の上部と下部の前と後ろの向きを逆にして取り付けしないでください。

座シートの取り付け方

O型シート、穴無しシート、U型シートは交互に交換してご使用いただけます。



●O型シート・U型シート

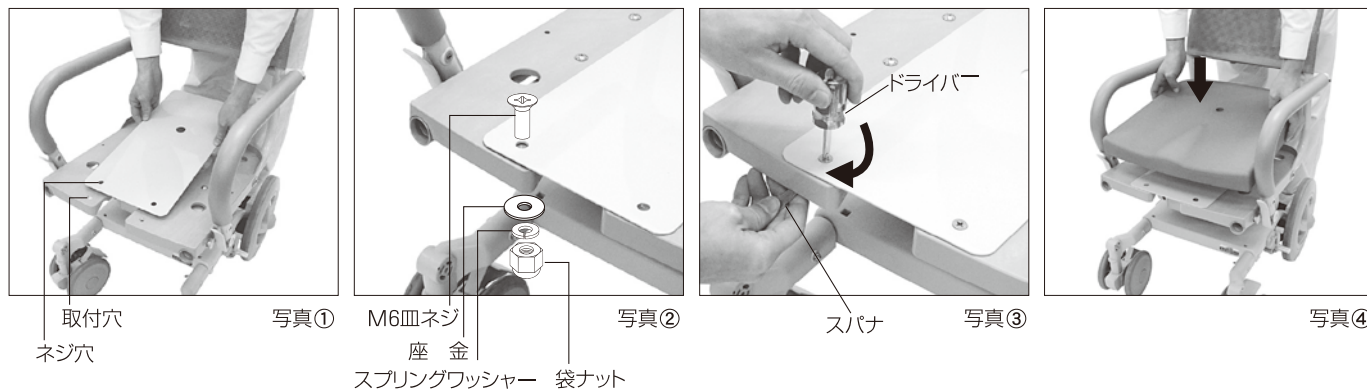
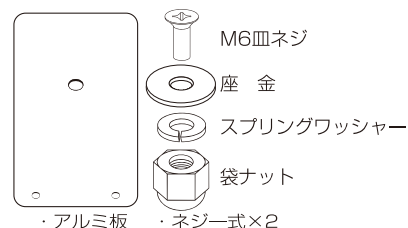


シートを取り付ける際は、シート裏面の凸部と穴を座面の取付け穴と突起にそれぞれ合わせ、上からしっかりと押しつけてください。

●穴無しシート

穴無しシートを取り付ける際は、最初にアルミ板を座受けにネジで固定します。

- 1.アルミ板のネジ穴と座受けの取付け穴を合わせて、アルミ板を座受けにのせます。(写真①)
- 2.皿ネジを上から通し、裏側から座金、スプリングワッシャーをネジに通して袋ナットで締め付けてください。(写真②③)
(#3の+ドライバーと#10のスパナを使用して締め付けてください。)
- 3.穴無しシート裏面の凸部と穴を座面の取付け穴と突起にそれぞれ合わせ、上から押しつけてください。(写真④)



⚠注意

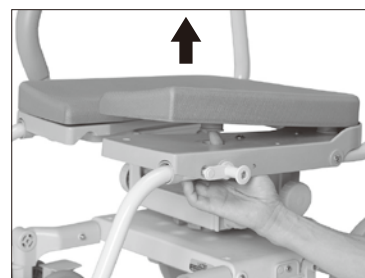
- ※ シートは交換時のみ取り外してください。
- ※ シートを何度も外されると、裏面の凸部が破損するおそれがあります。
- ※ アルミ板が座受けに固定されているか確認してください。
- ※ シートがしっかり固定されているか確認してから使用してください。転倒、けがをするおそれがあります。

座シートの取り外し方

座面の裏側からシートを押し、取り外してください。

⚠注意

- ※ シートは交換時のみ取り外してください。
- ※ シートを何度も外されると、裏面の凸部が破損するおそれがあります。
- ※ シートを取り外す時は、必ず座面の裏側からシートを押し、取り外してください。
- ※ シートを横から引っ張ったり、力を入れて抜かないでください。シートが裂ける場合があります。



アームレストの取り扱い

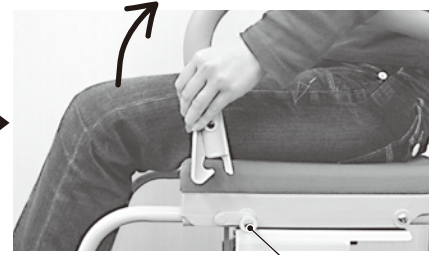
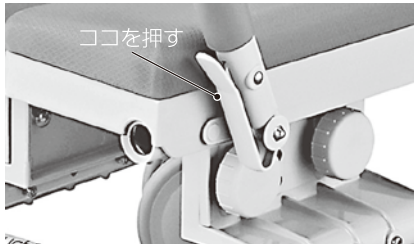
シャワーラク

シャワーラク4 輪自在

シャワーラクV

シャワーラク4 輪自在V

・アームレストは左右ともはね上げ式となっております。



1.肘ロックの上部を押す。

2.ロックを解除する。

3.はね上げる。

・アームレストを降ろすと肘掛け受けにはまり、ロックされます。

⚠ 注意

- ※使用時には必ず「肘ロック」をロックしてください。ロックがされていないとアームレストが外れ、転倒、けがをされるおそれがあります。
- ※ご利用者を乗せたまま、アームレストを持って移動しないでください。「肘ロック」が破損し、転倒、けがのおそれがあります。
- ※アームレストをはね上げ・ロックする時は、指や体がはさまれないようにしてください。
- ※はね上げた肘掛けは後方へ回転しますので、よいかからないでください。破損、転倒、けがのおそれがあります。
- ※固定した肘掛けの先端を内側から強く押さないでください。「肘ロック」が肘掛け受けから外れ、破損、転倒、けがをされるおそれがあります。

シャワーラクSAL

シャワーラク4輪自在SAL

シャワーラクVSAL

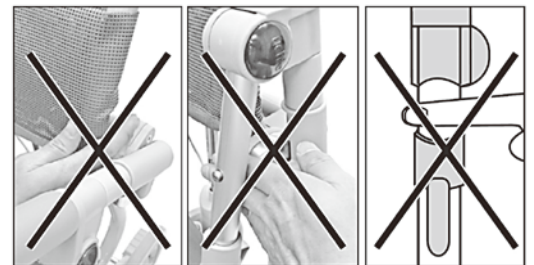
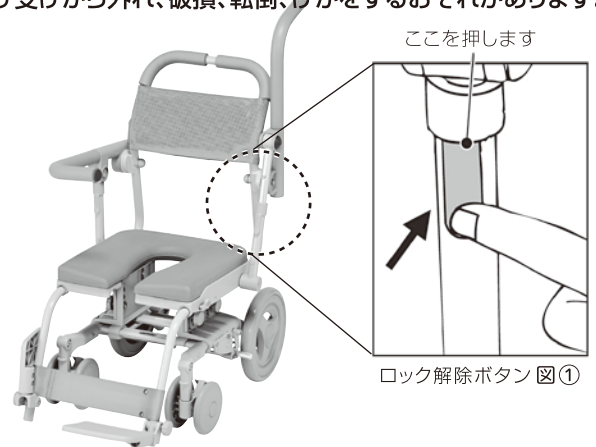
シャワーラク4輪自在VSAL

・アームレストは左右ともはね上げ式となっております。

- 1.支柱パイプにあるロック解除ボタン(図①)を押してロックを解除し、アームレストをはね上げます。
 - 2.はね上げたアームレストを下ろす際は、ロックが掛かるまでしっかり下ろしてください。
- ※アームレストを上から押すだけでロックは掛かります。

⚠ 注意

- ※乗車中は、必ず前方グリップを外側に開いてからはね上げ、下ろす操作をしてください。前方グリップを閉じたままではね上げ、下ろす操作をすると使用者に前方グリップが当たります。
- ※アームレストをはね上げ、下ろす際に可動するアームレストと本体のすきま(図②)、支柱パイプとアームレスト取付部品とのすきま(図③)、可動する支柱パイプ(図④)などで手や指をはさまないように注意してください。
- ※はね上げたアームレストを他方向から押さないでください。破損、転倒、けがをされるおそれがあります。
- ※乗車中は、必ずアームレストを下ろして使用してください。
- ※使用者を乗せたままアームレストを持って移動しないでください。ロックが破損し、転倒、けがをされるおそれがあります。
- ※アームレストに腰掛けしないでください。破損、転倒、けがをされるおそれがあります。



図②

図③

図④

前方グリップの取り扱い方

シャワーラクSAL

シャワーラク4輪自在SAL

シャワーラクVSAL

シャワーラク4輪自在VSAL

・ご利用の際に握り、安心、安全です。

- 前方グリップを開く場合
前方グリップを外側に回転させると開きます。(写真①)
移乗時や体を洗う際にご使用ください。
- 前方グリップを閉じる場合
前方グリップを内側に回転させると閉じます。(写真②)
走行中や乗車中に握ってご使用ください。

⚠ 注意

- ※立ち座りの際は、次の事に注意してください。
 - ・アームレストを内側や外側に回転させるような使用はせず、アームレストを垂直に押すように使用してください。不意にアームレストが回転し、転倒、けがをされるおそれがあります。
 - ・前方グリップの片側だけに荷重を掛けたり、前方グリップを手すり代わりにして横方向に力をかけないでください。また、前方グリップに腰掛けしないでください。破損、転倒、けがをされるおそれがあります。
- ※使用者が前方グリップを支えにしての移動や立ち上がりはしないでください。転倒、けがをされるおそれがあります。
- ※前方グリップを閉じたまま立ち上がらないでください。 ※乗車中は、前方グリップを閉じて使用してください。
- ※乗車中は、前方グリップを持った状態で前のめりにならないでください。バランスを崩し、転倒の原因となります。
- ※前方グリップを無理に引っ張ったり押さないでください。クッションが破損するおそれがあります。
- ※使用者を乗せたまま前方グリップを持って移動したり、前方グリップをハンドル代わりにして本体を操作しないでください。



写真①

写真②

脚ベルトの取り扱い方

シャワーラク

シャワーラクSAL

シャワーラク4輪自在

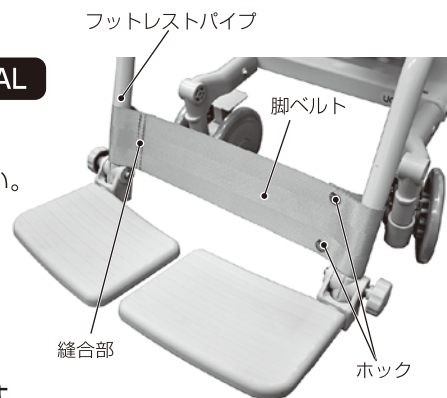
シャワーラク4輪自在SAL

脚ベルトは取り外し可能です。

1. ホックを外し、縫合側はフットレストパイプを本体から取り外して、脚ベルトを抜いてください。
 2. 取り付ける際は、縫合側をフットレストパイプに通し、本体に取り付け、反対側のフットレストパイプに巻き、ホックを留めてください。
- ※脚ベルトの向きは左右どちらでも取り付け可能です。

⚠ 注意

- ※シャワーキヤリーは、必ず脚ベルトを取り付けた状態でご使用ください。
- 脚ベルトがないと、足が後方にずれて前輪と接触するなど、けがをするおそれがあります。



レッグシートの取り外し、取り付け方

シャワーラクV

シャワーラクVSAL

シャワーラク4輪自在V

シャワーラク4輪自在VSAL

- ・レッグシートの裏側からシートを押し取り外します。
- ・取り付けの際はシート裏面の凸部をレッグサポートの穴に合わせ、上からしっかり押し付けて取り付けます。

⚠ 注意

- ※頻繁に取り外さないでください。何度も外されると裏面の凸部が破損するおそれがあります。
- ※取り外す際は、必ず裏側からシートを押し取り外してください。
- ※シートを横から引っ張ったり、力を入れて抜かないでください。裂ける場合があります。
- ※シートがしっかり固定されているか確認し、使用してください。破損、転倒、けがをするおそれがあります。
- ※シートは消耗品です。汚れたり破損した場合はお買い求めの上交換してください。



レッグサポートの可動

シャワーラクV

シャワーラクVSAL

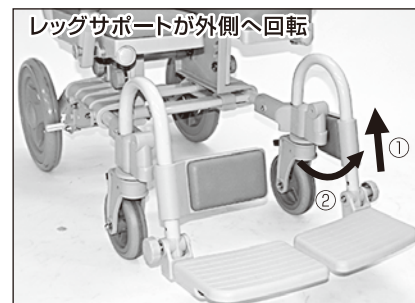
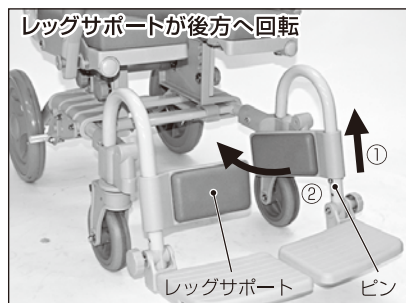
シャワーラク4輪自在V

シャワーラク4輪自在VSAL

- ・レッグサポートは、上げて後方、外側に回転させる事ができます。
- ・さらにフットプレートをはね上げると、移乗の際に邪魔になりません。

⚠ 注意

- ※レッグサポートを可動する場合は、必ずピンよりレッグサポートを上げて後方に回転させてください。無理に回転させると、破損、故障するおそれがあります。
- ※本体を動かす場合は、必ずレッグサポートを戻してください。レッグサポートが後方に回転したまま動かすと、前輪に干渉し、破損、故障するおそれがあります。



フットプレートのはね上げ

シャワーラク

シャワーラクSAL

シャワーラク4輪自在

シャワーラク4輪自在SAL

- ・フットプレートは横にはね上げ、後方に回転させる事ができます。
- 移乗の際に邪魔になりません。

シャワーラクV

シャワーラクVSAL

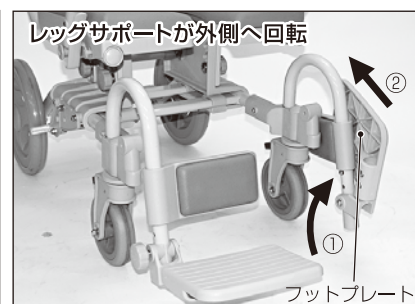
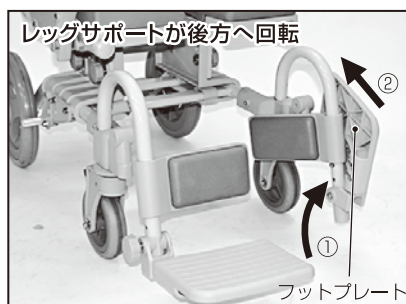
シャワーラク4輪自在V

シャワーラク4輪自在VSAL

- ・フットプレートは横にはね上げ、後方に回転させることができます。
- ・さらにレッグサポートも上げて後方に回転させると、移乗の際に邪魔になりません。

⚠ 注意

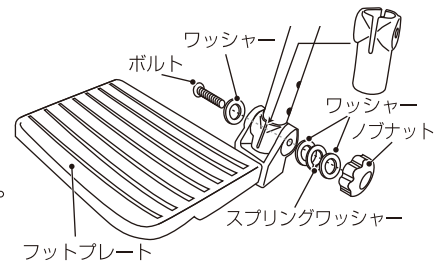
- ※乗り降りされる際は、必ず両側のフットプレートをはね上げてください。
- ※フットプレートの上に乗って乗り降りしないでください。転倒、破損の原因となります。
- ※車椅子に乗られた際や走行中は、必ずフットプレートに足を乗せてください。



フットプレートの高さ調節

・フットプレートは3段階の高さ調節ができます。ご利用者の足の長さに合わせてご使用ください。

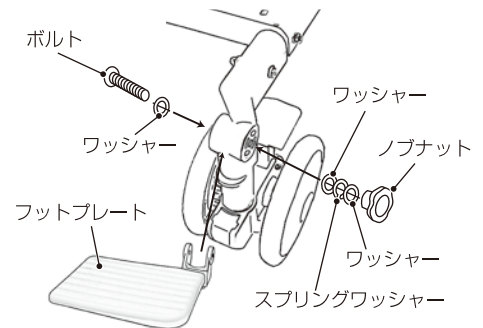
1. ノブナットをゆるめて外し、ワッシャー(計3枚)、スプリングワッシャー、ボルトを取り外す。
2. 高さを調節し、ボルトにワッシャーをつけて通し、ワッシャー、スプリングワッシャー、ワッシャーを入れ、ノブナットをしっかりと締めてください。



短奥行仕様

・フットプレートを前輪上部に付け替えて、奥行を短くできます。(短奥行仕様)

1. フットプレートをパイプから取り外す。
2. 前輪上部にフットプレートをつけ、ボルトにワッシャーをつけて通し、ワッシャー、スプリングワッシャー、ワッシャーを入れ、ノブナットをしっかりと締めてください。



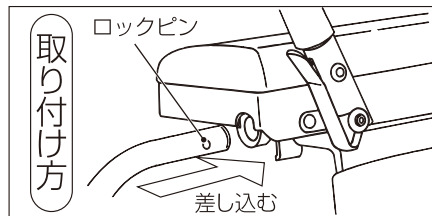
フットレストパイプの取り扱い方

シャワーラク **シャワーラクSAL** **シャワーラク4 輪自在** **シャワーラク4 輪自在SAL**

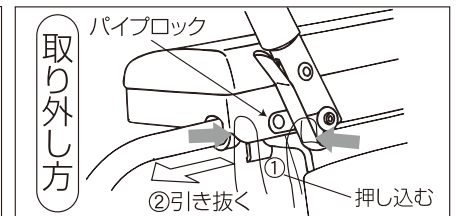
・フットレストパイプは取り外し可能です。ご利用方法に合わせて着脱してください。

⚠注意

- ※フットレストパイプ着脱の際は、脚ベルトを取り外してください。
- ※フットレストパイプを取り付けた際は、引っ張ってもパイプが抜けないか確認をしてください。



フットレストパイプをカチッと音がするまで差し込んでください。
パイプを少し回転させながら差し込む、もしくはロックピンを押しながら差し込むと、入りやすくなります。



①内側と外側にあるパイプロックを指で挟むようにして押し込み、ロックを解除してください。

②押し込んだまま、フットレストパイプを引き抜きます。

シャワーラクV **シャワーラクVSAL** **シャワーラク4 輪自在V** **シャワーラク4 輪自在VSAL**

・フットレストパイプは取り外し可能です。ご利用に合わせて着脱してください。

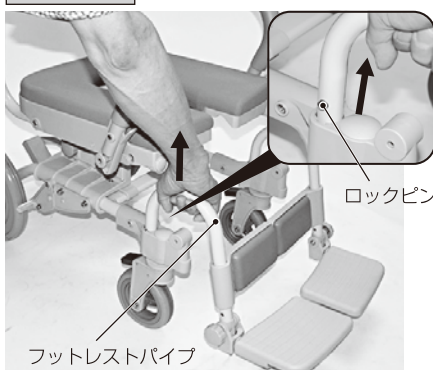
●取り外し方

- ・フットレストパイプが座面裏に当たらないように、まっすぐ上に引き上げます。(写真①)
- ・フットレストパイプを外側に回転させてから引き抜きます。(写真②③)
- ※座面高3段階目から上は、座面裏に当たらずにまっすぐ引き抜くことができます。

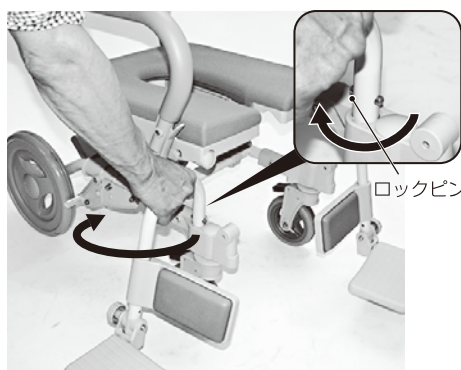
●取り付け方

- ・フットレストパイプを座面横から、パイプ穴にロックピンが当たる位置まで差し込みます。(写真③②)
- ・フットレストパイプを正面まで回転させ、ロックピンと穴が合う位置で最後まで差し込みます。(写真①)

取り外し方 ※取り付け方は下記の順の逆になります。



写真①



写真②



写真③

⚠注意

- ※フットレストパイプはロックがかかっていないので、持ち上げるだけで簡単に外れます。本体を持ち上げる際に、フットレストパイプを持たないでください。
- ※座面高調節時は、座面の左右両端の真ん中を持って調節してください。座面の前側面、左右両端の前部分を持って調節しますと、手指が座面裏とフットレストパイプの間に挟まり、けがをするおそれがあります。

車輪の固定、解除

5インチダブルキャスター

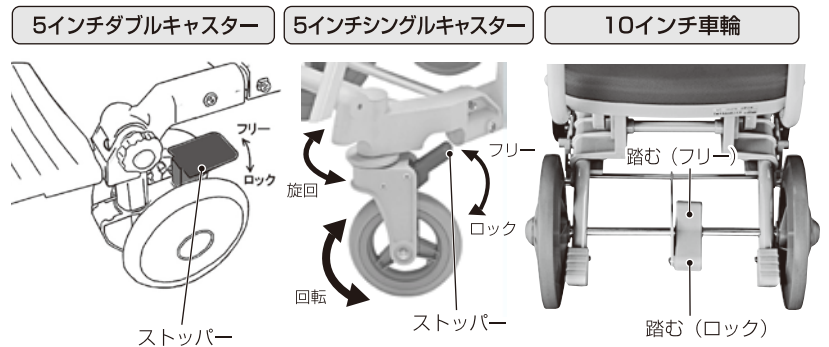
- ・ストッパーを踏むとロックがかかります。
- ・ストッパーを上げるとロックが解除(フリー)します。

5インチシングルキャスター

- ・ストッパーを踏むとダブルロックが掛かり、車輪の回転と旋回を同時に固定します。
- ・ストッパーを上げるとダブルロックが解除(フリー)します。

10インチ車輪

- ・ペダルの手前を踏むとロックがかかります。
- ・ペダルの奥を踏むとロックが解除(フリー)します。



前輪の浮かせ方

シャワーラク シャワーラクSAL

シャワーラクV シャワーラクVSAL

- ・前輪を浮かせる事で、段差が乗り越えやすくなります。

1. ティッピングレバーに足を当てる。
2. ハンドルを手前に引き寄せると、前輪を浮かす事ができます。



⚠ 注意

- ※ 10cmを超える段差では使用しないでください。
- ※ 『シャワーラク4輪自在』『シャワーラク4輪自在SAL』『シャワーラク4輪自在V』『シャワーラク4輪自在VSAL』は、ティッピングレバーはありません。前輪上げできませんので、段差のあるところでは使用をしないでください。

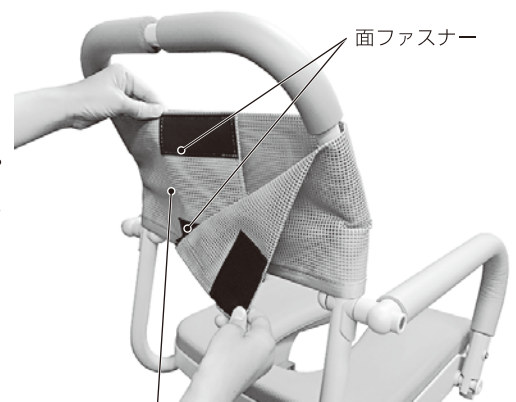
背シートについて

- ・背シートは面ファスナータイプになります。取り外して、お手入れすることが可能です。また、面ファスナーの接着面をずらすことによって、張り具合を調節できますので、ご利用される方の身体状況に合わせてご使用いただけます。

- ※ 調節は3cm以内にしてください。面ファスナーの接着範囲が少なくなると、外れてケガをするおそれがあります。
ご使用時には面ファスナーをしっかり止めるようにしてください。
面ファスナーの全面をしっかり貼り付けずに使用すると、外れてケガをするおそれがあります。

⚠ 注意

- ※ 必要以上に取り外さないでください。安全上、面ファスナーが強力なタイプとなっておりますので、劣化が早くなるおそれがあります。
- ※ 背シートは取り外す事ができますが、ご使用時には必ず背シートを取り付けた状態でご使用ください。背シートが無いと後ろに転倒する危険性がございます。
- ※ 後転防止ベルトは取り外せません。無理に取り外さないでください。



お手入れの方法

- ・ご使用後は、石けんやシャンプー、入浴剤などを洗い流してください。汚れのひどい場合は、薄めた中性洗剤に浸した布を絞って拭き、その後やわらかい布で乾拭きしてください。
- ・ご使用後は、日陰の通気性の良い場所で乾かしてください。濡れたまま放置されますと、塗装はがれ、カビの原因となります。
- ・車輪にほこりがつくと、きしむ事があります。その際は、ミシン油を少量注油してください。むやみに注油されますとほこりが付きやすくなり、汚れますのでご注意ください。

⚠ 注意

- ※ お手入れをされていても、カビが発生する場合があります。
- ※ 塩素系・酸性・アルカリ性洗剤、シンナー・ベンジン等は絶対に使用しないでください。また、タワシやみがき粉、研磨剤等は使用しないでください。本体が劣化し、破損、けがの原因となります。
- ※ 直射日光に当てないでください。樹脂部品が劣化し、破損、けがの原因となります。また、退色するおそれがあります。
- ※ 60度以上の熱湯をかけないでください。EVA、樹脂部品等が変形、劣化し、破損、けがの原因となります。
- ※ アイロン、乾燥機の使用はおやめください。

▲ 安全上の注意事項

使用上のご注意

安全のため必ずお守りください

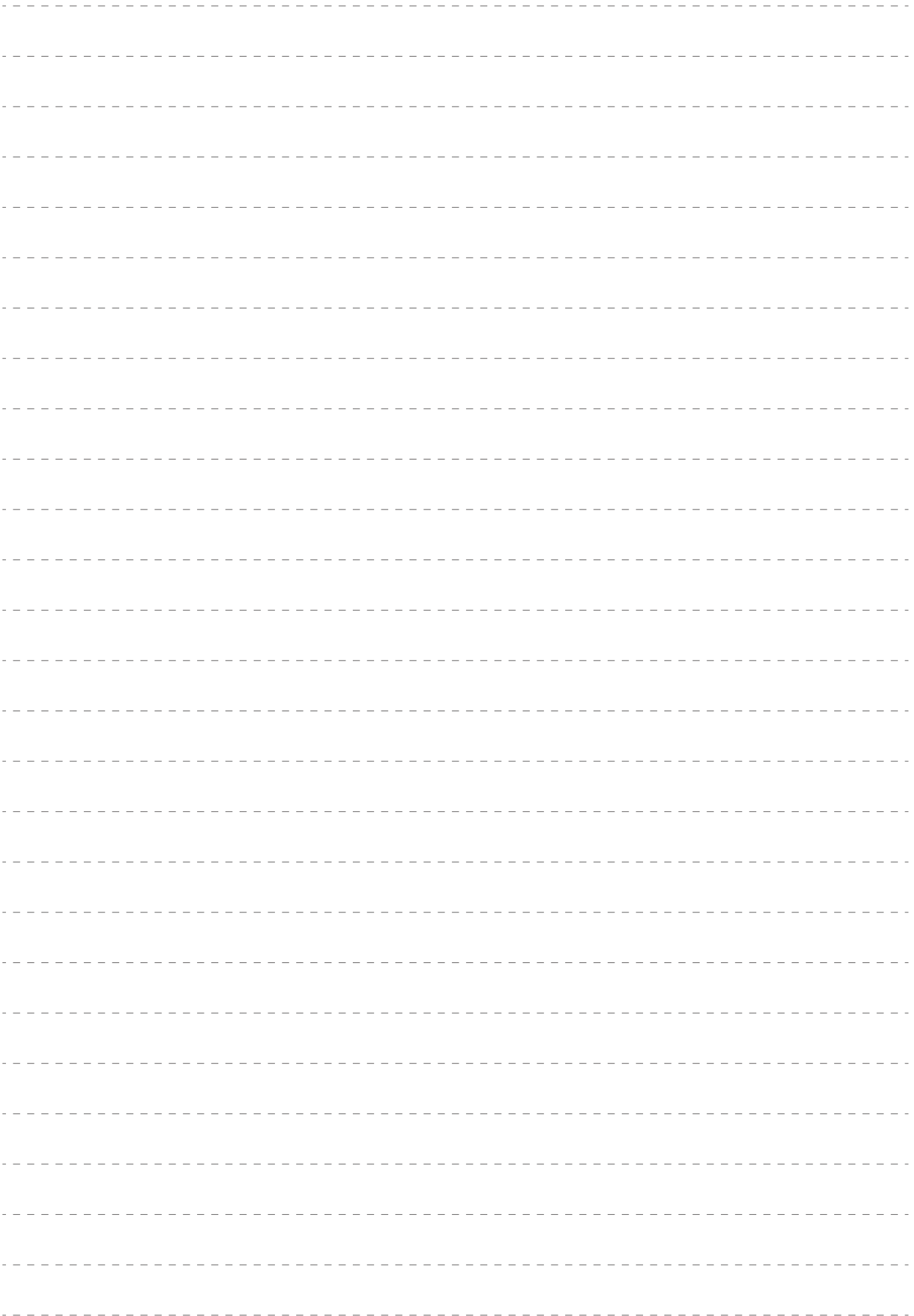
- 本製品は全介助が必要な方を対象にした商品です。使用する際は必ず介助者が付き添い、介助者が操作してください。
- 本製品は、室内専用です。屋外では使用しないでください。
- 本製品を浴槽に沈めての使用(中間浴)はしないでください。
- 硫黄系の入浴剤や温泉をかけての使用はしないでください。温泉の泉質によっては、塗装がはがれたり、樹脂の劣化や金属部の腐食が発生し、破損、けがの原因となりますのでご注意ください。
- 『シャワーラク』『シャワーラクSAL』『シャワーラクV』『シャワーラクVSAL』は、10cmを超える段差のあるところでは使用しないでください。
- 『シャワーラク4輪自在』『シャワーラク4輪自在SAL』『シャワーラク4輪自在V』『シャワーラク4輪自在VSAL』は、段差のあるところでは使用しないでください。
- 故障の原因となりますので、次のところに放置しないでください。
 - ・戸外
 - ・直射日光のあたる場所
 - ・冷暖房の冷気や熱気が直接当たる場所
 - ・ストーブなど火気の近く
 - ・高温多湿、低温な場所
 - ・風通しの悪い場所
- 本製品を本来の目的以外で使用されたり、お客様ご自身での改造や分解が原因で起きた破損・事故に関しましては、保証対象外となりますのでお止めください。
- Pタイル、フローリングなど、硬質な滑りやすい床面で使用する場合は、乗り降りの際に特に注意してください。
- 石鹸やシャンプーを使用した床面や濡れている床面では、車輪を固定しても本体が動く場合があります。
- 石鹸やシャンプーを使用した際は、必ず洗い流してからお乗りください。滑って転倒、けがをするおそれがあります。
- 本体を持ち上げる際に、ハンドル、アームレスト、前方グリップ、フットレスト、脚ベルトなどを持たないでください。
- ハンドルやアームレスト、前方グリップに重いものを引っ掛けないでください。転倒するおそれがあります。
- 背シートを取り外して使用しないでください。転倒、けがをするおそれがあります。
- 乗り降りされる際は、次のことに注意してください。破損、転倒、けがをするおそれがあります。
 - ・必ず全ての車輪を固定し、シートの位置をたしかめてお座りください。
 - ・アームレストや前方グリップ、座面の片側だけに手をついたり、アームレストや前方グリップを手すり代わりにして、横方向に力をかけないでください。
 - ・移乗する際は座面の前端部に荷重を掛けないでください。後輪が浮き上がり、車椅子ごと前に転倒するおそれがあります。前輪が後ろ向きの場合は特に注意してください。
 - ・必ずフットプレートをはね上げてください。フットプレートの上ののって乗り降りしないでください。
 - ・平坦な場所で行ってください。傾斜のある場所では乗り降りしないでください。
 - ・勢いよく座らないでください。破損、転倒、けがをするおそれがあります。
- 移乗の際は介助者が利用者をしっかり支えてください。
- 移乗、停車、入浴する際は、前輪と後輪を必ずロックしてください。転倒、けがをするおそれがあります。
- 傾斜のある場所では駐車しないでください。ロックをかけても動く場合があります。
- フットプレートは必ず取り付けて使用してください。
- 走行中はフットプレートに足を必ず乗せてください。けがをするおそれがあります。
- アームレストや前方グリップ、背もたれをななめや他方向から押さないでください。転倒、けがをするおそれがあります。
- 車椅子に乗った状態で身体を横方向に大きく傾けるなど、片側のみに体重を掛けないでください。転倒するおそれがあります。
- 片側だけに無理な荷重を掛けないでください。破損、転倒、けがをするおそれがあります。
- アームレストを上げて横移動した後等の使用時には、必ずアームレストを下ろし、ロックしてください。また、ロックする際は、指をつめたり、けががないようにご注意ください。
- 『シャワーラクSAL』『シャワーラク4輪自在SAL』『シャワーラクVSAL』『シャワーラク4輪自在VSAL』は走行中は前方グリップを閉じて使用してください。
- 『シャワーラクSAL』『シャワーラク4輪自在SAL』『シャワーラクVSAL』『シャワーラク4輪自在VSAL』は前方グリップを水平にしたまま立ち上がらないでください。前方グリップが当り、転倒、けがをするおそれがあります。
- 『シャワーラクSAL』『シャワーラク4輪自在SAL』『シャワーラクVSAL』『シャワーラク4輪自在VSAL』は乗車中に前方グリップを水平にしたままアームレストをはね上げ、降ろす操作をしないでください。前方グリップが利用者に当たります。
- 座シートは、交換時以外は取り外さないでください。
- 座シートを取り付けずに座受けに直接座らないでください。
- 座シートの前縁部やアームレスト、前方グリップの上に腰を掛けないでください。転倒してけがをするおそれがあります。
- 座面やフットプレートの高さ調整後は、必ずノブナットをしっかりと締めてください。
- 座面高さ調節ネジは、4本とも同じ位置で締め、座面高さが同じになるようにしてください。座面に傾斜を付けないでください。
- 車輪を固定したまま押さないでください。破損、故障のおそれがあります。
- ご利用者がハンドルやアームレスト、前方グリップを支えにしての移動や、立ち上がりはしないでください。転倒、けがをするおそれがあります。
- 車椅子に乗っている時に身体を強く緊張、または硬直されますと、車椅子に後ろ向きの力が加わり、車椅子ごと後方や横に転倒するおそれがあります。介護される方は、車椅子にお乗りの方の状態を常に見届けてください。また、座位保持が難しい方のご使用はご遠慮ください。
- 車椅子に乗った状態で前かがみになるなど、車椅子前方のみに体重を掛けないでください。後輪が浮き上がり、車椅子ごと前に転倒するおそれがあります。特に前輪が後ろ向きの場合は注意してください。
- 脊椎損傷など症状で座位が保てない、左右片方に体が傾く方は、本体が横に倒れるおそれがあります。必ず介助者が付き添ってください。
- 人以外の運搬に使用したり、踏み台の代わりにして座シートの上に立つなど、本来の用途以外で使用しないでください。けがや故障の原因となります。
- 前輪キャストの交換時は左右を確認して正しく取り付けてください。
- ボルトやねじがゆるんだまま使用しないでください。本体が壊れてけがをするおそれがあります。ボルトやねじが締まらない場合は使用中止し、お買い求めの販売店にご連絡ください。
- 1ヶ月に一度は定期点検を実施してください。

商品廃棄方法

各市区町村条例で定められた分別に従って廃棄してください。

MEMO

A series of horizontal dashed lines for writing.



ウチワ株式会社 サービス係

本社／大阪営業所 〒660-0805 兵庫県尼崎市西長洲町2-8-29 TEL(06)6482-0230 FAX(06)6401-6372

関東営業所 〒271-0087 千葉県松戸市三矢小台4-12-3 TEL(047)362-0311 FAX(047)362-0312

福岡営業所 〒819-1107 福岡県糸島市波多江駅北4-6-5 TEL(092)323-4331 FAX(092)323-4332

兵庫工場 〒673-1334 兵庫県加東市吉井732-1

検査印

●常に皆様のご要望に応え、改善して参りますので、デザイン・色柄・仕様は予告無く変更する場合がございます。予めご了承ください。

24.09.X