

	ウチエのシャワー車椅子
	シャワースカールE
	ウチエのシャワー車椅子
	シャワースカールE SAL

ご使用のしおり

シャワースカールE

品番：SW6400(メッシュシート)
SW6401(O型シート)
SW6402(穴無しシート)
SW6403(U型シート)

シャワースカールE SAL

品番：SW6400SAL(メッシュシート)
SW6401SAL(O型シート)
SW6402SAL(穴無しシート)
SW6403SAL(U型シート)

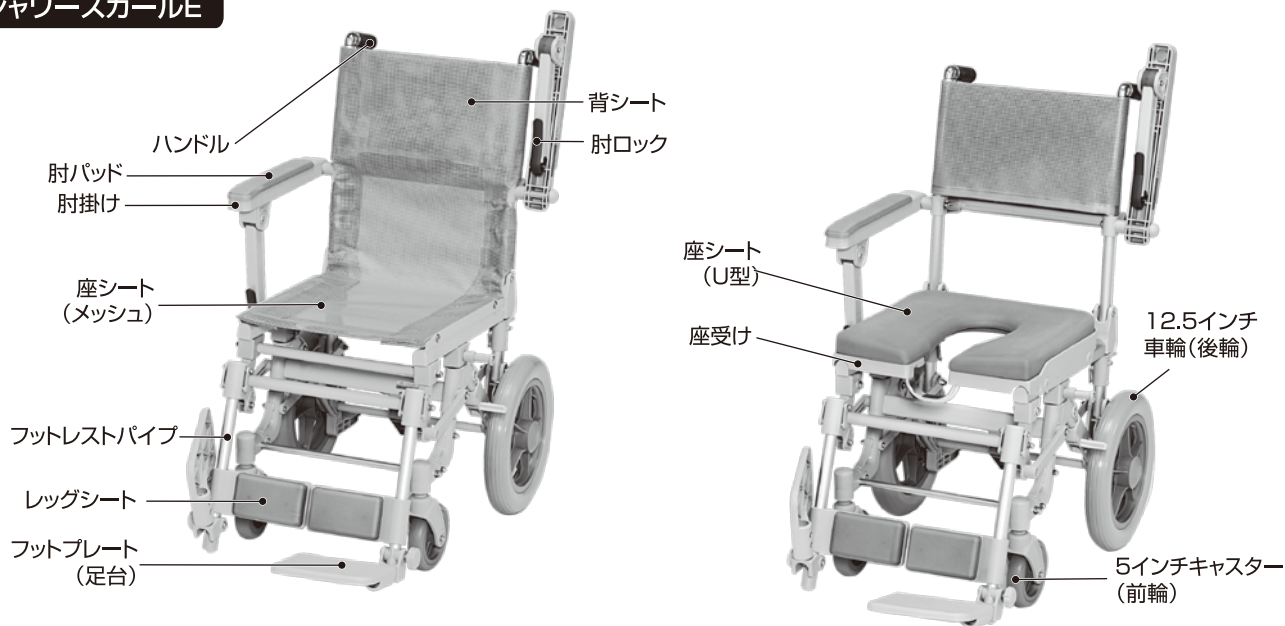
**最大使用者体重
100kg 以下**

このたびは、弊社の『シャワースカールE』『シャワースカールE SAL』をお買い上げいただき、まことにありがとうございます。

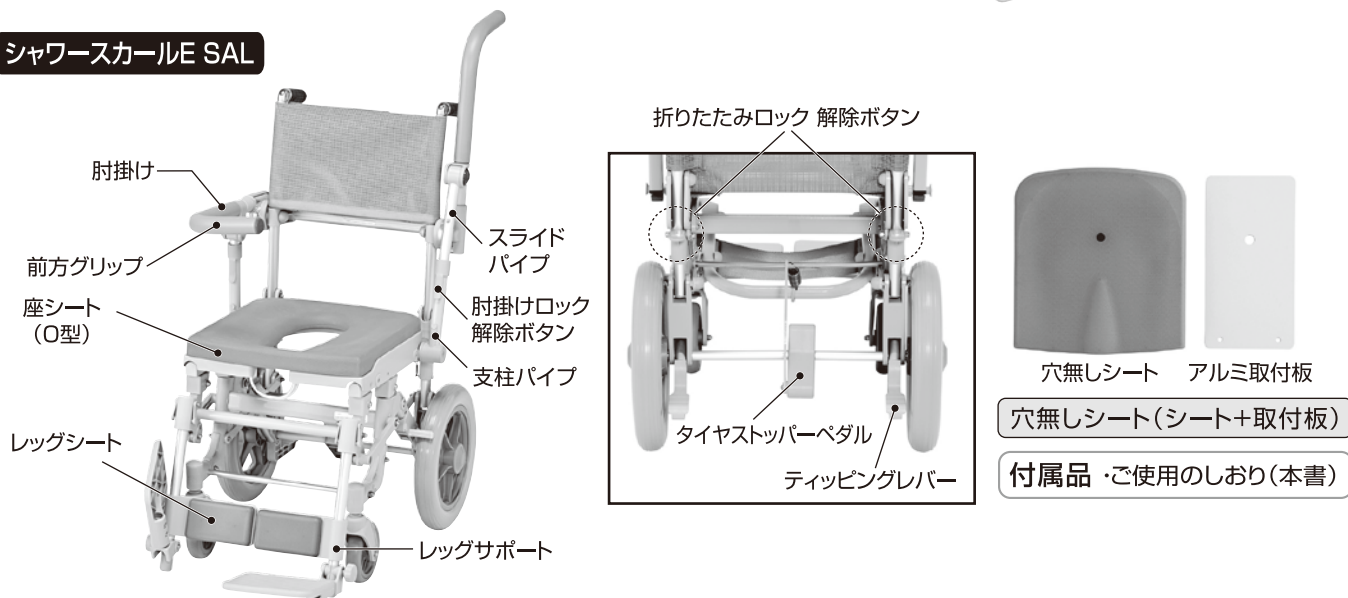
- ・ご使用になる前には、本書をよくお読みのうえ正しくお使いください。
- ・本書は必ず保管しておいてください。
- ・本品を他のお客様へお譲りになるときは、必ず本書も合わせてお渡してください。
- ・お買い上げのシャワー車椅子は改良などにより、この「取扱説明書」の内容と一部異なる場合があります。

各部名称

シャワースカールE



シャワースカールE SAL



仕様

材質	・本体/アルミニウム合金、ステンレス、合成樹脂成型品・ハンドル/アルミダイカスト成型品、グリップ/PVC・背シート/ナイロンメッシュ・肘パッド、レッグシート/EVA・クッション(SAL:肘掛け、前方グリップ)/合成ゴム、PVC・座シート/(メッシュ)ナイロンメッシュ、(他シート)EVA・脚ベルト/ナイロン・前輪タイヤ/天然ゴム・後輪タイヤ/PU(発泡)
重量	(E/メッシュ)約11.5kg、(E/他シート)約12.5kg、(E SAL/メッシュ)約12kg、(E SAL/他シート)約13kg
車輪	前輪 / 5 インチ ・ 後輪 / 12.5 インチ

サイズ

単位:cm ※()は折りたたみ時

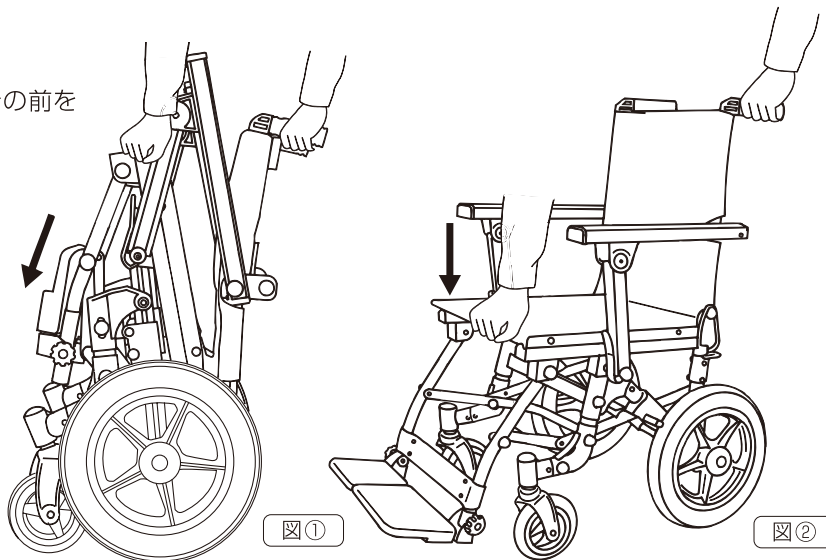
幅	53.5(53.5) [SAL:51.5(51.5)]	前座高	メッシュ:44.5
奥行	86.5(41) [SAL:86.5(41)]		O型:48.5
高さ	88(75.5) [SAL:88(87)]	後座高	穴無し:47.5
座幅(肘~肘)	41 [SAL:39]		U型:47
座奥行	40		メッシュ:43
肘から前座	メッシュ:21 [SAL: 25]、他シート:17.5 [SAL: 21.5]	他シート:46	前座から足台
		メッシュ:37、他シート:41	

ご使用にあたって

- ・室内専用です。屋外では使用しないでください。
- ・シャワー浴用に設計されています。浴槽に沈めての使用(中間浴)はしないでください。腐食による破損、けがの原因となります。
- ・硫黄系の入浴剤や、温泉をかけての使用はしないでください。温泉の泉質によっては、塗装がはがれたり、樹脂の劣化や金属部の腐食が発生し、破損、けがの原因となります。
- ・入浴剤入りのお湯をかけると、車輪の回転などの動きが悪くなる可能性があります。
- ・強い衝撃を与えると、塗装がはがれますのでご注意ください。
- ・お肌の敏感な方は、背シートの上にタオルなどを敷いてご使用ください。
- ・使用前に点検を実施し、異常がないか確認してください。異常がある場合は使用を中止し、お買い求めの販売店までご連絡ください。

開き方

- ①ハンドルを握ったまま座シート左端もしくは右端の前をゆっくり押し下げてください。(図①)
- ②キチッと開き切ってください。(図②)

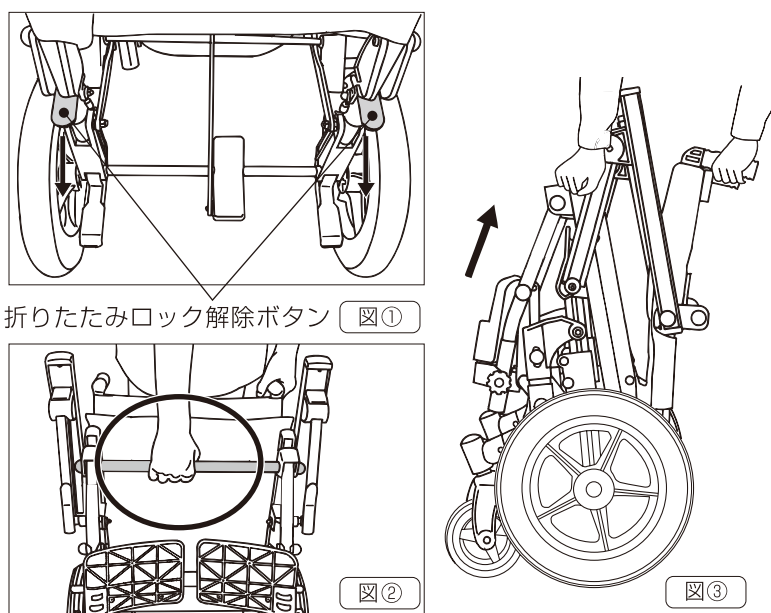


折りたたみの仕方

- ①本体を後ろに引いて前輪を前進方向とは逆の向きにしてください。
- ②左右の折りたたみロック解除ボタンを下に押します。(図①)
- ③メッシュシートは座面下のパイプとハンドル(図②)、O型・穴無し・U型シートは座受け中央付近とハンドルを持っておりたたみます(図③)。

⚠注意

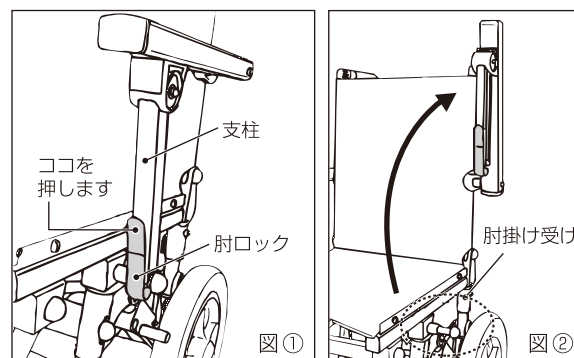
- ※ロックを解除したまま使用しないでください。
- ※折りたたみを繰り返すと塗装がはがれる可能性があります、サビに問題はありません。



肘掛けの取り扱い方

シャワースカールE

- ①肘ロックの上部を押すとロックが解除され(図①)、肘掛けをはね上げることができます。さらに肘掛けの支柱は折りたたむことができます。(図②)
- ②肘掛けをロックする際は、折りたたんだ肘掛けの支柱を戻し、肘ロックを肘掛け受けにはめ込むと、ロックされます。



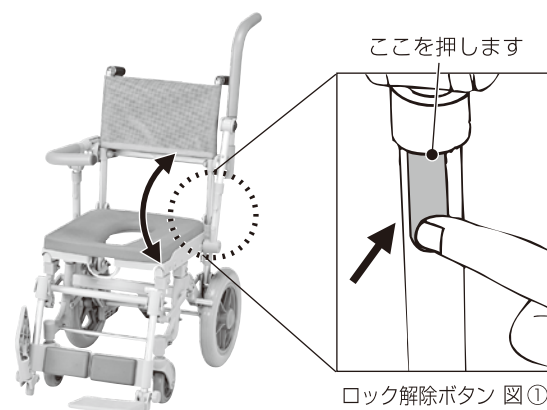
⚠ 注意

- ※肘掛けの支柱を折りたたんだ場合(図②)、必ず支柱を図①の状態に戻してから、肘掛け受けにロックしてください。 ※指詰めにご注意ください。
- ※使用時には必ず肘ロックをロックしてください。ロックがされていないと肘掛けが外れ、転倒、けがをするおそれがあります。
- ※使用者を乗せたまま、肘掛けを持って移動しないでください。肘ロックが破損し、転倒、けがをするおそれがあります。
- ※固定した肘掛けの先端を内側から強く押さないでください。肘ロックが肘掛け受けから外れ、破損、転倒、けがをするおそれがあります。
- ※はね上げた肘掛けは後方へ回転しますので、寄りかからないでください。破損、転倒、けがをするおそれがあります。
- ※肘掛けに腰掛けないでください。破損、転倒、けがをするおそれがあります。
- ※肘パッドは接着されています。交換時以外は取り外さないでください。

シャワースカールE SAL

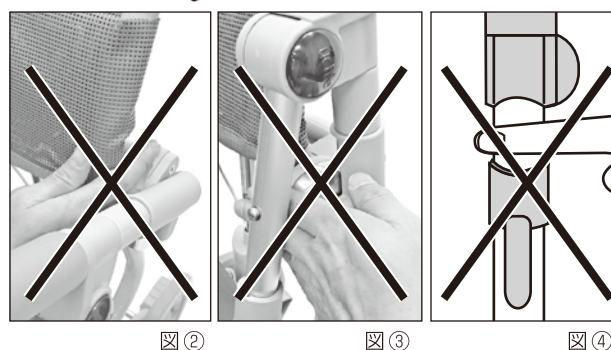
肘掛けは左右ともはね上げ式になっております。

- 1.支柱パイプにあるロック解除ボタン(図①)を押してロックを解除し、肘掛けをはね上げます。
 - 2.はね上げた肘掛けを下ろす際は、ロックが掛かるまでしっかり下ろしてください。
- ※肘掛けを上から押すだけでロックは掛かります。



⚠ 注意

- ※乗車中は、必ず前方グリップを外側に開いてからはね上げ、下ろす操作をしてください。前方グリップを閉じたままはね上げ、下ろす操作をすると使用者に前方グリップが当たります。
- ※肘掛けをはね上げ、下ろす際に可動する肘掛けと本体のすきま(図②)、支柱パイプと肘掛け取付部品とのすきま(図③)可動する支柱パイプ(図④)などで手や指をはさまないように注意してください。
- ※はね上げた肘掛けを他方向から押さないでください。破損、転倒、けがをするおそれがあります。
- ※乗車中は、必ず肘掛けを下ろして使用してください。
- ※使用者を乗せたまま肘掛けを持って移動しないでください。ロックが破損し、転倒、けがをするおそれがあります。
- ※肘掛けに腰掛けないでください。破損、転倒、けがをするおそれがあります。



前方グリップの取り扱い方

シャワースカールE SAL

ご利用の際に握り、安心、安全です。

●前方グリップを開く場合

前方グリップを外側に回転させると開きます。(写真①)
移乗時や体を洗う際にご使用ください。

●前方グリップを閉じる場合

前方グリップを内側に回転させると閉じます。(写真②)
走行中や乗車中に握ってご使用ください。



写真①



写真②

⚠注意

※立ち座りの際は、次の事に注意してください。

・肘掛けを内側や外側に回転させるような使用はせず、肘掛けを垂直に押すように使用してください。不意に肘掛けが回転し、転倒、けがをするおそれがあります。

・前方グリップの片側だけに荷重を掛けたり、前方グリップを手すり代わりにして横方向に力をかけないでください。また、前方グリップに腰掛けしないでください。破損、転倒、けがをするおそれがあります。

※使用者が前方グリップを支えにしての移動や立ち上がりはしないでください。転倒、けがをするおそれがあります。

※前方グリップを閉じたまま立ち上がりしないでください。

※乗車中は、前方グリップを閉じて使用してください。

※乗車中は、前方グリップを持った状態で前のめりにならないでください。バランスを崩し、転倒の原因となります。

※前方グリップを無理に引っ張ったり押さないでください。クッションが破損するおそれがあります。

※使用者を乗せたまま前方グリップを持って移動したり、前方グリップをハンドル代わりにして本体を操作しないでください。

タイヤストッパーのかけ方・戻し方

・タイヤストッパーペダルの手前を踏むと後輪タイヤがロックされます。

・タイヤストッパーペダルの向こう側を踏むと後輪タイヤのロックが外れます。

⚠注意

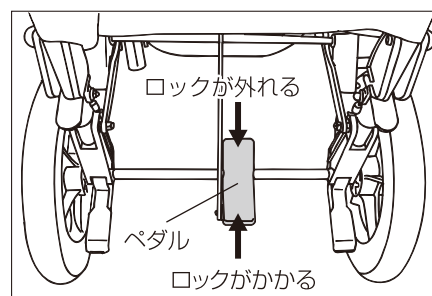
※介助者が車椅子より離れる場合は、必ずタイヤストッパーをかけてください。

※移乗、停車、入浴する際は、必ず後輪タイヤをロックしてください。

不意に本体が動き、転倒、けがをするおそれがあります。

※ロックをしていても本体に強い力が加わったり後輪と床との相性で本体が動く場合がありますので注意してください。

※ストッパーペダルを踏み抜くなど、ストッパーペダルにあまり強い力をかけないでください。破損するおそれがあります。



背シートについて

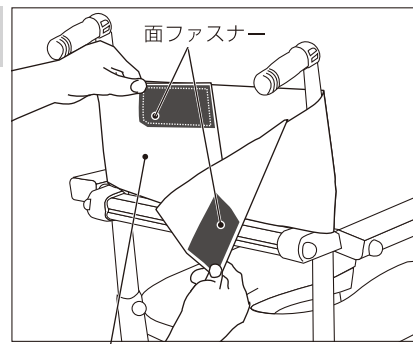
O型 **穴無し** **U型**

・背シートは面ファスナータイプになります。取り外して、お手入れすることが可能です。
また、面ファスナーの接着面をずらすことによって、張り具合を調節できますので、ご利用される方の身体状況に合わせてご使用いただけます。

※調節は3cm以内にしてください。面ファスナーの接着範囲が少なくなると、外れてケガをするおそれがあります。

ご使用時には面ファスナーをしっかりと止めるようにしてください。

面ファスナーの全面をしっかりと貼り付けず使用すると、外れてケガをするおそれがあります。



背シート内に後転防止ベルトが付いています。

⚠注意

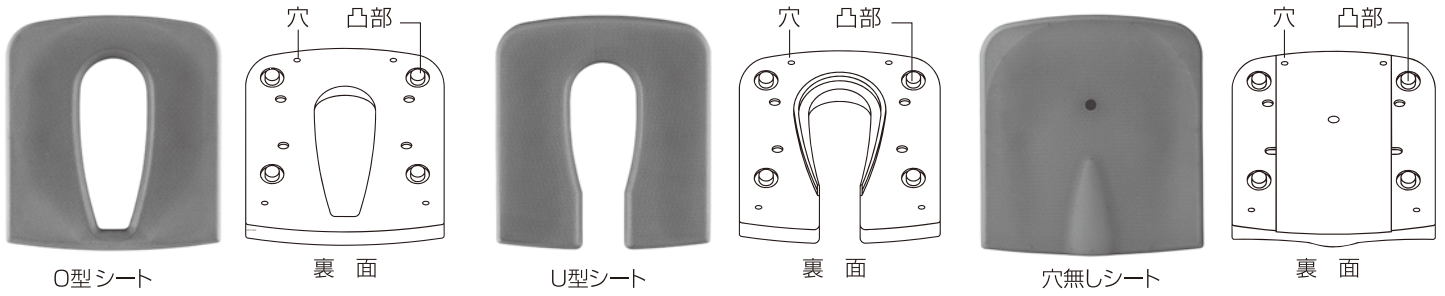
※必要以上に取り外さないでください。安全上、面ファスナーが強力なタイプとなっておりますので、劣化が早くなるおそれがあります。

※背シートは取り外す事ができますが、ご使用時には必ず背シートを取り付けた状態でご使用ください。背シートが無いと後ろに転倒する危険性がございます。

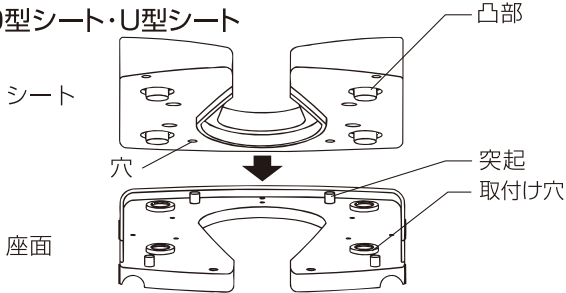
※後転防止ベルトは取り外せません。無理に取り外さないでください。

座シートの取り付け方

O型シート、穴無しシート、U型シートは交互に交換してご使用いただけます。



● O型シート・U型シート



シートを取付ける際は、シート裏面の凸部と穴を座面の取付け穴と突起にそれぞれ合わせ、上からしっかり押しつけてください。

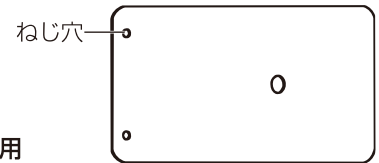
● 穴無しシート

穴無しシートを取付ける際は、最初にアルミ板を座受けにネジで固定します。

1. 座面の裏側からシートを押して、取り外してください。
2. #3の+ドライバーを使用し、ねじを外して座面下の補強を取り外します。(写真①)
取り外したナットは補強取付時に使用します。

※取り外したねじ(皿M6×16)は、穴無しシートからO型・U型シートに変更する際に使用しますので、紛失しないように本書と一緒に保管してください。

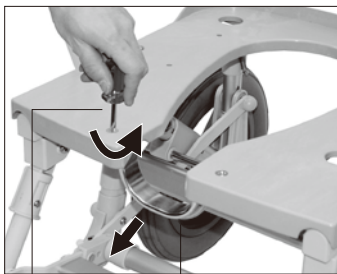
3. アルミ板のねじ穴と座受けの取付穴を合わせて、アルミ板を座受けに乗せます。
4. ナットを取り付けた補強を座面下に当て、ナットが落ちないように押さえながら#3の+ドライバーで取付ねじ(皿M6×20)を2ヶ所、締めてください。(写真②③)
5. 穴無しシート裏面の凸部と穴を座面の取付け穴と突起にそれぞれ合わせ、シートを上から押し付けて取り付けてください。(写真④)



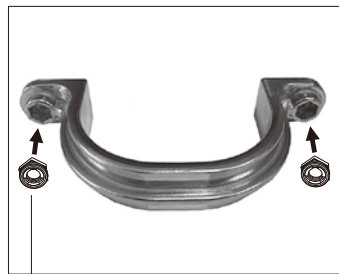
・アルミ板



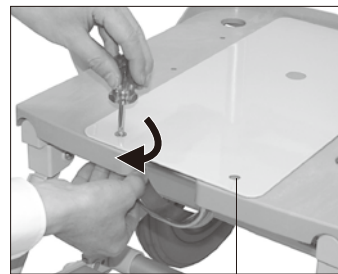
・取付ねじ
皿ねじ (M6×20) ×2



ドライバー 写真① 補強



ナット 写真②



取付穴 写真③



凸部取付穴 写真④

⚠ 注意

- ※アルミ板が座受けに固定されているか確認してください。
- ※凸部がしっかりとハマり、シートがしっかりと固定されているか確認してから使用してください。転倒、けがをするおそれがあります。
- ※座面下の補強金具は、必ず取り付けてください。

座シートの取り外し方

座面の裏側からシート(O型、穴無し、U型)を押して、取り外してください。

⚠ 注意

- ※シートは交換時のみ取り外してください。シートを何度も外されると、裏面の凸部が破損するおそれがあります。
- ※シートを取り外す時は、必ず座面の裏側からシートを押して、取り外してください。
- ※シートを横から引っ張ったり、力を入れて抜かないでください。シートが裂ける場合があります。
- ※シートは消耗品です。汚れがひどい場合や破損した場合はお買い求めの上、交換してください。

穴無しシートからO、U型シートに変更する際は、アルミ板を取り外した後に、必ず座面下の補強を取り付けてください。

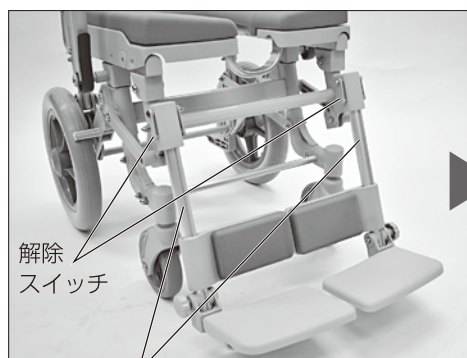


フットレストパイプの取り扱い方

フットレストパイプは取り外し可能です。ご利用に合わせて着脱してください。

●取り外し方

- 1.解除スイッチを内側と外側から親指と人差し指で挟んで押し込んでください。(写真①②)
- 2.押し込みながら、床に当たらないようにゆっくりフットレストパイプを引き抜いてください。(写真③)



フットレストパイプ

写真①



写真②



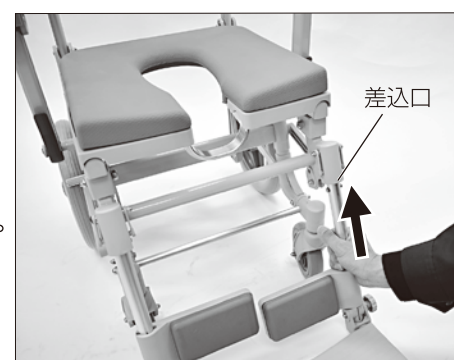
写真③

●取り付け方

フットレストパイプを差込口に当て、そのままカチッと音がするまで上にまっすぐ差し込んでください。(写真④)
フットレストパイプの上側のピンロックを指で押さえる必要はありません。

⚠注意

- ※フットレストパイプを抜いて乗り降りする際は座面の前端部に荷重を掛けないでください。後輪が浮き上がり、車椅子ごと前に転倒するおそれがあります。前輪が後ろ向きの場合は特に注意してください。
- ※フットレストパイプを取り付けた際は、引っ張ってもパイプが抜けないか確認してください。
- ※車椅子に乗られた際や走行中は、必ずフットプレートに足を乗せてください。



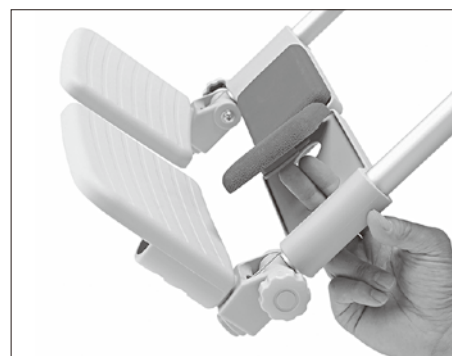
写真④

レッグシートの取り外し、取り付け方

- ・レッグシートの裏側からシートを押しして取り外します。
- ・取り付ける際はシート裏面の凸部をレッグサポートの穴に合わせ、上からしっかり押し付けて取り付けます。

⚠注意

- ※頻繁に取り外さないでください。何度も外されると裏面の凸部が破損するおそれがあります。
- ※取り外す際は、必ず裏側からシートを押しして取り外してください。
- ※シートを横から引っ張ったり、力を入れて抜かないでください。裂ける場合があります。
- ※シートがしっかり固定されているか確認し、使用してください。破損、転倒、けがをするおそれがあります。
- ※シートは消耗品です。汚れたり破損した場合はお買い求めの上交換してください。



レッグサポートの可動

- ・レッグサポートは上げて後方、または外側に回転させる事ができます。
さらにフットプレートもはね上げると、移乗の際に邪魔になりません。

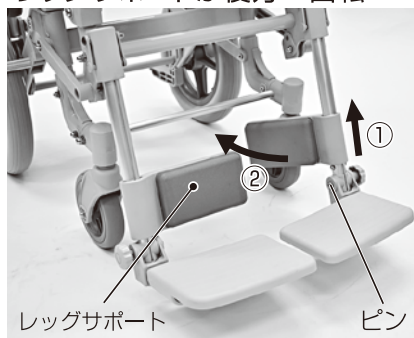
⚠ 注意

※レッグサポートを可動する場合は、必ずピンよりレッグサポートを上げて後方、または外側に回転させてください。無理に回転させると、破損、故障するおそれがあります。

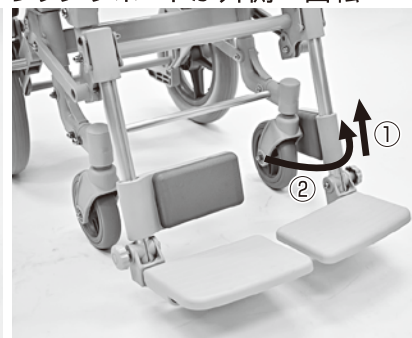
※本体を動かす場合は、必ずレッグサポートを戻してください。

レッグサポートが後方、または外側に回転したまま動かすと、前輪に干渉し、破損、故障するおそれがあります。

レッグサポートが後方へ回転



レッグサポートが外側へ回転



フットプレートのはね上げ

- ・フットプレートは横にはね上げ、後方に回転させることができます。
さらにレッグサポートも上げて後方、または外側に回転させると移乗の際に邪魔になりません。

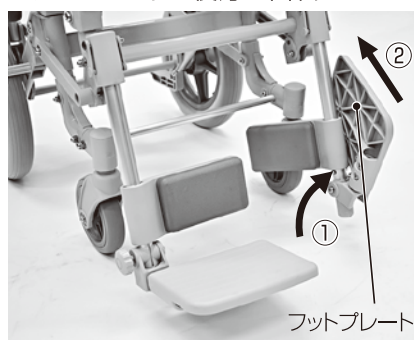
⚠ 注意

※乗り降りされる際は、必ず両側のフットプレートをはね上げてください。

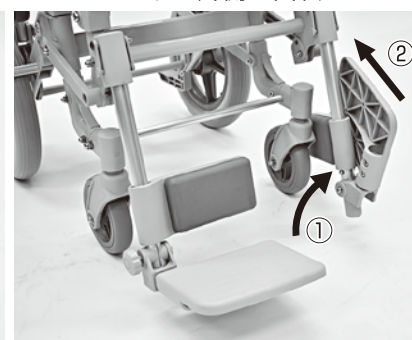
※フットプレートの上に乗って乗り降りしないでください。転倒、破損の原因となります。

※車椅子に乗られた際や走行中は、必ずフットプレートに足を乗せてください。

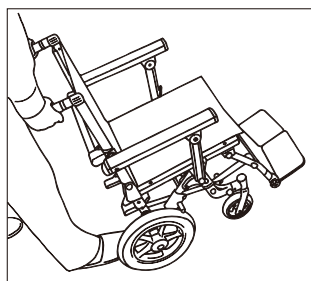
レッグサポートが後方へ回転



レッグサポートが外側へ回転



前輪の浮かせ方



ティップングレバーに足を当てハンドルを少し手前に引きつけるようにして、前輪を浮かせてください。

⚠ 注意



段差を後方から下りる場合、後輪に衝撃を与えて下りると本体に不具合が生じる可能性があります。

⚠ 注意

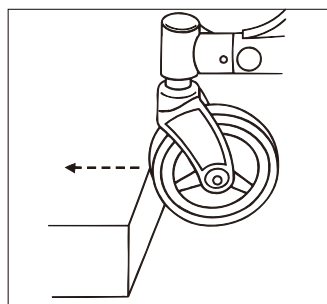


前方から段差を下りると転落、転倒のおそれがあります

⚠ 注意

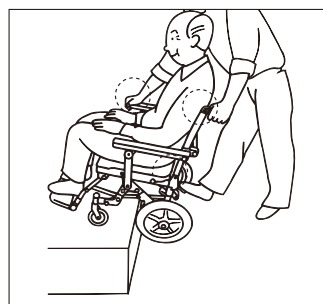


ティップングレバーにかなりの衝撃を与えて踏むと破損するおそれがありますのでお止めください。



⚠ 注意

段差を乗り越える際に、キャストがまっすぐになっていることを確認してください。ななめ、横になった状態で乗り越えると、キャストの破損や事故の原因となるおそれがあり、大変危険です。



⚠ 注意

利き手を肘掛けに掛け、利き足でティップングレバーを押して前輪上げをすると、極端に片側に力が入り、本体に不具合が生じる可能性があります。(片側に負担がかかります。)必ず、ハンドルに両手を掛けて前輪上げをしてください。

Memo

A series of horizontal dotted lines for writing, spanning the width of the page.

⚠ 安全上の注意事項

使用上のご注意

安全のため必ずお守りください

- 本製品は全介助が必要な方を対象にした商品です。使用する際は必ず介助者が付き添い、介助者が操作してください。
- 本製品は室内専用です。屋外では使用しないでください。
- 本製品は1人用です。2人以上で使用しないでください。
- 本製品を浴槽に沈めての使用（中間浴）はしないでください。
- 温泉水や硫黄系の入浴剤をかけての使用はしないでください。塗装がはがれたり、樹脂の劣化や金属部の腐食が発生し、破損、けがをするおそれがあります。
- 10cmを超える段差では使用しないでください。
- 故障の原因となりますので、次のところに放置しないでください。
 - ・ 戸外 ・ 雨に濡れるような場所 ・ 直射日光のあたる場所 ・ 冷暖房器の冷気や熱気が直接当たる場所
 - ・ 潮風の当たる場所 ・ ストープなど火気の近く ・ 高温多湿、低温な場所 ・ 風通しの悪い場所
- 本製品を本来の目的以外で使用されたり、お客様ご自身での改造や分解が原因で起きた破損・事故に関しましては、保証対象外となりますのでお止めください。
- Pタイル、フローリングなど、硬質な滑りやすい床面で使用する場合は、乗り降りの際に特に注意してください。
- 移乗、停車、入浴をする際は、必ず後輪タイヤをロックしてください。不意に本体が動き、転倒、けがをするおそれがあります。
- 石鹸やシャンプーを使用した床面や濡れている床面では、車輪を固定しても本体が動く場合があります。
- 石鹸やシャンプーを使用した際は、必ず洗い流してからお乗りください。滑って転倒、けがをするおそれがあります。
- 本体を持ち上げる際に、ハンドル、肘掛け、前方グリップ、フットレスト、脚ベルトなどを持たないでください。
- ハンドルや肘掛け、前方グリップ、フットプレートなどに重いものを引っ掛けないでください。破損、転倒するおそれがあります。
- 背シートを取り外して使用しないでください。転倒、けがをするおそれがあります。
- 乗り降りされる際は、次のことに注意してください。破損、転倒、けがをするおそれがあります。
 - ・ 必ず後輪タイヤをロックし、シートの位置をたしかめてお座りください。
 - ・ 座面の前縁部に荷重を掛けたり、座らないでください。転倒してけがをするおそれがあります。
 - ・ 肘掛けや前方グリップ、座面の片側だけに手をついたり、肘掛けや前方グリップを手すり代わりにして、横方向に力をかけないでください。
 - ・ 『シャワースカールE SAL』は肘掛けを垂直に押すように使用してください。肘掛けを内側や外側にねじると不意に肘掛けが回転し、転倒、けがをするおそれがあります。
 - ・ かならずフットプレートをはね上げてください。フットプレートの上ののって乗り降りしないでください。
 - ・ 平坦な場所で行ってください。傾斜のある場所では乗り降りしないでください。
 - ・ 勢いよく座らないでください。破損、転倒、けがをするおそれがあります。
 - ・ 介助者が使用者をしっかり支えてください。
- フットプレートの上に立たないでください。破損、転倒、けがをするおそれがあります。
- 傾斜のある場所では駐車しないでください。ロックをかけても動く場合があります。
- 走行中はフットプレートに足を必ず乗せてください。けがをするおそれがあります。
- 車椅子に乗った状態で身体を横方向に大きく傾けるなど、片側のみに体重を掛けしないでください。また、走行中に身体を乗り出さないでください。転倒するおそれがあります。
- 肘掛けや前方グリップ、背もたれをななめや多方向から押さないでください。転倒、けがをするおそれがあります。
- 片側だけに無理な荷重をかけないでください。破損、転倒、けがをするおそれがあります。
- 脊椎損傷など症状で座位が保てない、左右片方に体が傾く方は、本体が横に倒れるおそれがあります。必ず介助者が付き添ってください。
- 肘掛けを上げて横移動した後等の使用時には、必ず肘掛けを肘掛け受けにロックしてください。ロックされていないと、肘掛けが外れますので危険です。また、ロックする際は、指をつめたり、けががないようにご注意ください。
- 肘掛けをはね上げたり下ろす際に、腕や手、指などをはさまないように注意してください。
- 肘掛けをはね上げたまま走行しないでください。使用者が転落、けがをするおそれがあります。
- 座シートは、交換時以外は取り外さないでください。シート裏面が破損するおそれがあります。
- 座シートを取り付けずに座受けに直接座らないでください。
- 座シートの前縁部や肘掛け、前方グリップの上に腰をかけないでください。破損や転倒してけがをするおそれがあります。
- 車輪を固定したまま押さないでください。破損、故障するおそれがあります。
- 使用者がハンドルや肘掛け、前方グリップを支えにしての移動や、立ち上がりはしないでください。転倒、けがをするおそれがあります。
- 車椅子に乗っている際に身体を強く緊張、または硬直されると、車椅子に後ろ向きの力が加わり、車椅子ごと後方や横に転倒するおそれがあります。介護される方は、車椅子にお乗りの方の状態を常に見届けてください。また、座位保持が難しい方のご使用はご遠慮ください。
- 車椅子に乗った状態で前かがみになるなど、車椅子前方のみに体重をかけないでください。後輪が浮き上がり、車椅子ごと前に転倒するおそれがあります。特に前輪が後ろ向きの場合は注意してください。
- 人以外の運搬に使用したり、踏み台の代わりにして座シートの上に立つなど、本来の用途以外で使用しないでください。けがや故障の原因となります。
- 前輪キャスターの交換時は左右を確認して正しく取り付けてください。
- ボルトやねじがゆるんだまま使用しないでください。本体が壊れてけがをするおそれがあります。ボルトやねじが締まらない場合は使用を中止し、お買い求めの販売店にご連絡ください。
- 安心、安全にお使いいただくため、使用前や定期的に点検を実施してください。車椅子に異常がある場合は使用を中止し、お買い求めの販売店にご連絡ください。

商品廃棄方法

各市区町村条例で定められた分別に従って廃棄してください。

ウチワ株式会社 サービス係

本社／大阪営業所 〒660-0805 兵庫県尼崎市西長洲町2-8-29 TEL(06)6482-0230 FAX(06)6401-6372

関東営業所 〒271-0087 千葉県松戸市三矢小台4-12-3 TEL(047)362-0311 FAX(047)362-0312

福岡営業所 〒819-1107 福岡県糸島市波多江駅北4-6-5 TEL(092)323-4331 FAX(092)323-4332

兵庫工場 〒673-1334 兵庫県加東市吉井732-1

検査印

●常に皆様のご要望に応え、改善して参りますので、デザイン・色柄・仕様は予告無く変更する場合がございます。予めご了承ください。

24.06.Ⅲ