

持ち運び、収納に便利な折りたたみシャワーキャリー

# シャワースカールE

特定福祉用具・特定介護予防福祉用具

介護保険(購入)

組立不要

折りたたみ 可(自立可能)

肘掛け はね上げ

ストッパー 足元ストッパー

その他 座面シート脱着  
ノーパンクタイヤ  
ティッピングレバー

NEW



U型シート  
品番:SW6403



メッシュシート  
品番:SW6400



O型シート  
品番:SW6401



穴無しシート  
品番:SW6402

メッシュ O型 U型

¥114,400 (税抜¥104,000)

穴無し

¥116,600 (税抜¥106,000)

## フットレストかんたん脱着

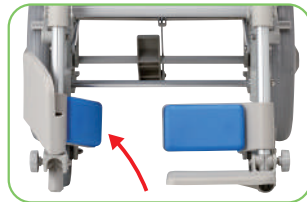
自立



折りたたむと自立し、大変コンパクトになります。自動車のトランクに積むことができます。

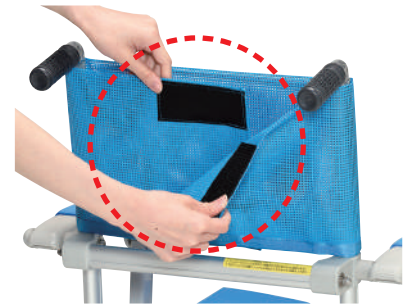


フットレストは片側ずつ簡単に脱着できますので、立ち座りの時に邪魔になりません。



フットレストを取り外さない場合でも、フットプレートもレッグサポートも後方に回転させることができるので、乗り降りに便利です。

## 背シート調節可能

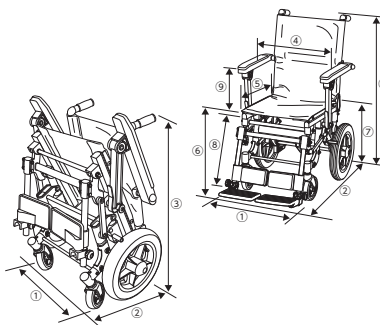


背シートはマジックテープで張り具合を変えることができます。(円背の方など)

## 仕様

品名	シャワースカールE	
品番	SW6400(メッシュ)	SW6401(O型)
	SW6402(穴無し)	SW6403(U型)
材質	本体/アルミ(粉体塗装仕上げ)、ステンレス シート/ナイロンメッシュ(メッシュ)、EVA(他シート)	
重量	約12.5kg	
耐荷重	約100kg	
介護保険	購入対象品	
JANCODE	4519283005481(メッシュ)	4519283005498(O型)
	4519283005504(穴無し)	4519283005511(U型)
TAISコード	00129-000290(メッシュ)	00129-000291(O型)
	00129-000292(穴無し)	00129-000293(U型)

## 規格図



## サイズ

① 幅	53.5(53.5)cm
② 奥行	86(39.5)cm
③ 高さ	88(75.5)cm
④ 座幅(肘~肘)	41cm
⑤ 座奥行	40cm
⑥ 前座高	44.5cm(メッシュ)、48.5cm(O型)、 47.5cm(穴無し)、47cm(U型)
⑦ 後座高	43cm(メッシュ)、46cm(他シート)
⑧ 前座から足台	39cm(メッシュ)、43cm(他シート)
⑨ 肘から前座	21cm(メッシュ)、17.5cm(他シート)
前輪キャスター	5インチ(シングル)
後輪タイヤ	12.5インチ(ノーパンクタイヤ)

※介護保険対象商品につきましては、各市区町村の介護保険担当窓口までご確認ください。

※( )内の数字は折りたたみ時のサイズです。