

介護保険(購入) 組立不要

特定福祉用具・特定介護予防福祉用具

シャトレチェアLUISAL (幅狭)

介護する人、される人のために開発したシャワーにも、トイレにも介護ができる幅狭キャリー

- 座面高さ調節
- フットレスト高さ調節
- 短奥行仕様
- 肘掛けはね上げ
- 座シート取り外し
- 段差超え
- ノーパンクタイヤ
- 4輪自在
- フットプレートはね上げ
- フットレスト脱着
- ストッパー
- SAL(セーフティロック)

※各機能説明はP3~4参照

座面の高さ調節

5段階 (46~53cm/1.8cm刻み)

ストッパー

●キャスターダブルロック(全輪)

その他

- スイングアウト
- 洋式トイレ設置
- その場で転回
- 真横移動
- 尿はねブロック

U型シート

品番:STR6222

¥137,500 (税込)

(本体価格¥125,000)



入浴介護用品

排泄介護用品

分類コード/入浴:No.093303 ポータルトイレ:No.091203(バケツ付)

簡易トイレになります



バケツ 品番:7010

¥4,400 (税込)
(本体価格¥4,000)

バケツ(オプション品)の脱着が可能です。状況に合わせて簡易トイレとしてご使用できます。

U型バケツ付

品番:STR6224

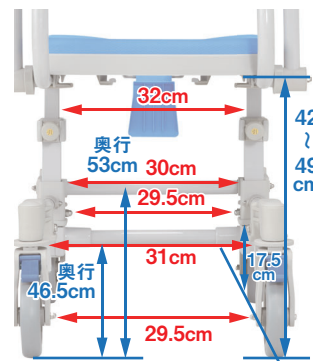
¥141,460 (税込)

(本体価格¥128,600)



座面下内寸

洋式トイレ
有効幅29.5cm



狭いスペースでもラクラク小回り

その場で転回



真横移動



小回りが利くので、その場での本体360度の転回が可能です。また、4輪全て自在輪ですので、お風呂やベッドへの真横にも移動できます。

トイレでご使用できます

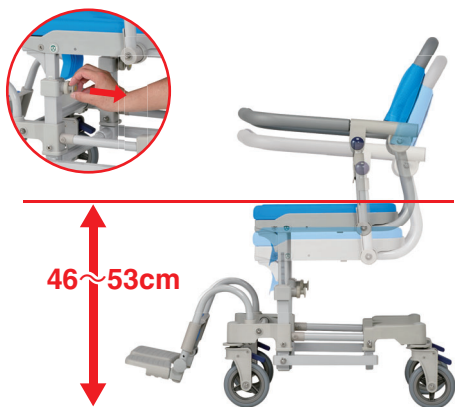


洋式トイレに設置できます。

※洋式トイレにより適合しない場合があります。

※デモ機をご利用ください。

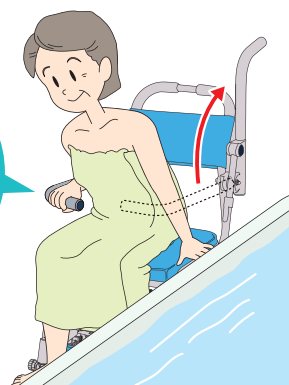
5段階高さ調節可能



座面の高さは、46～53cmまでの5段階調整が可能です。

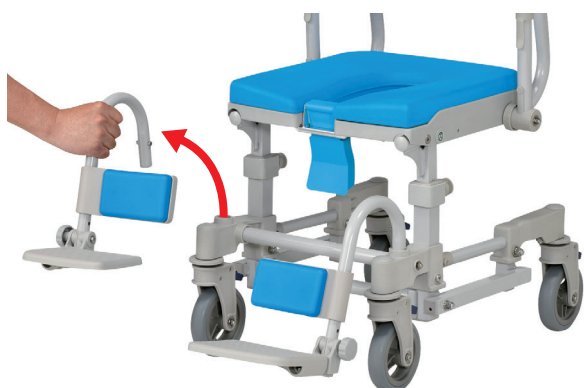
横移動も楽々

前方グリップは座位保持に使えます。



肘掛けは左右ともはね上げ式です。浴槽への移動が楽にできます。

フットレストが取り外せます



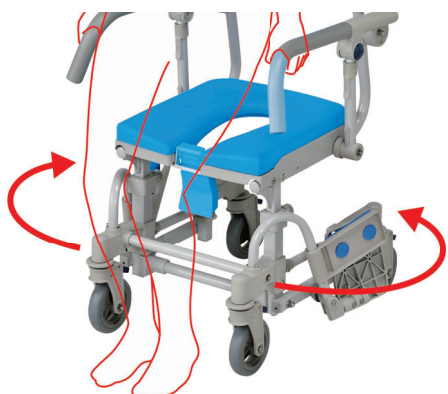
フットレストを持ち上げるだけでかんたんに取り外すことができます。利用者を抱きかかえながら、片手でかんたんにフットレストが取り外せます。

背シート調節可能



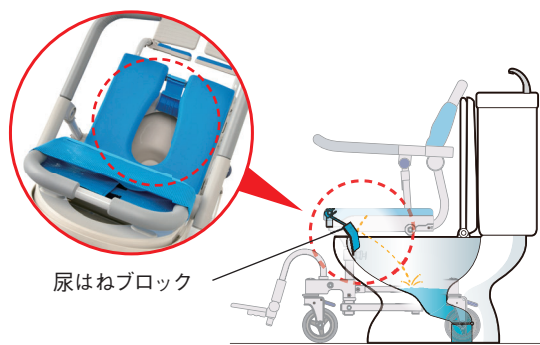
背シートはマジックテープで張り具合を変えることができます。(円背の方など)

乗り降りがしやすい



脚部が左右に開くので、乗り降りがしやすくなります。

尿はねブロック

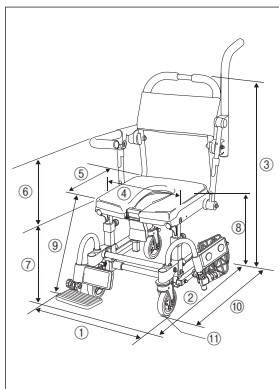


尿はねブロック

尿はねブロックに尿をあて、便器内へ尿を誘導し、尿はねを防止します。(標準装備)

交換時には…
尿はねブロック 品番:7086
¥11,330 (税込)
(本体価格¥10,300)

規格図



サイズ

① 幅	50.5cm
② 奥行	92cm
③ 高さ	95～102cm
④ 座幅(肘～肘)	40cm
⑤ シート奥行	40cm
⑥ 肘から前座	25.5cm
⑦ 前座高	46～53cm
⑧ 後座高	48～55cm
⑨ 前座から足台*	43.5～49/45.5～51cm
⑩ 奥行(フットレスト無し)	64.5cm
⑪ キャスター	5インチ

*キャスター進行方向
*フットレスト高/低

仕様

品名	シャトレチェア LU II SAL
品番	STR6222(U型) STR6224(U型バケツ付)
材質	本体/アルミ*、ステンレス*、合成樹脂成形品、ポリエチレンシート/EVA 背シート/ナイロンメッシュ アームレスト/合成ゴム、PVC
重量	約13.5kg
耐荷重	100kg
介護保険	購入対象品
JANCODE	4519283006013(U型) 4519283006020(U型バケツ付)
TAISコード	00129-000344(U型) 00129-000345(U型バケツ付)

*粉体塗装仕上げ
※公的介護保険対象商品につきましては、各市区町村の介護保険担当窓口までご確認ください。