

介護する人、される人のために開発した
シャワーにも、トイレにも介護ができる 幅狭キャリー

シャトレチェアLU (幅狭)

特定福祉用具・特定介護予防福祉用具

介護保険(購入)

組立不要

肘掛はね上げ・セーフティ

ストッパー キャスターダブルロック(全輪)

その他 スイングアウト
座面高さ調節(5段階)
フットレスト高さ調節

狭い場所でも
楽々移動
洋式トイレにも
かんたん設置
シャワーキャリー

NEW



品番:STR6212

¥108,000 (税抜)



バケツを取り付けることも可能です。

バケツ

品番:7010

¥3,000 (税抜)

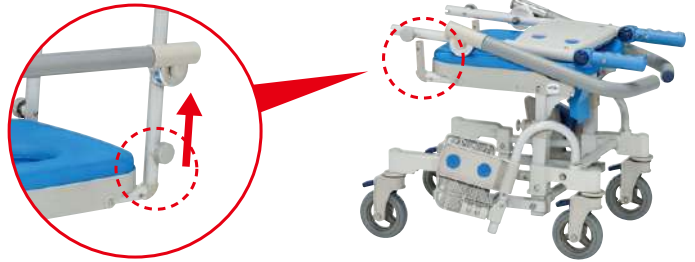
介護される方のための設計

- 前の方で握り、肘を置くことができるセーフティ
- 左右の横からも乗り降りできるはね上げ手すり
- 乗り降りを考慮されたフットプレートは、スイングアウトができ、取り外しも簡単。

介護する方のための設計

- 四輪キャスターになっており、狭い場所でも自在に押すことができます。
- セーフティではね上げにもなり、横からでも解除ができる構造になっています。
- ステップパイプは、上からワンタッチで取り外しが可能で前からの介護も楽にできます
- ハンドルは、上に角度を調節することで狭いトイレでも楽に使用可能です。

収納できて場所を取りません



上部フレームの取り外しが可能

長期的に保管される場合は取り外して保管されますと場所を取りません。

狭いスペースでもラクラク小回り

その場で転回

真横移動



小回りが利くので、その場で本体360度の転回が可能です。また、4輪全て自在輪ですので、お風呂やベッドへの真横にも移動できます。

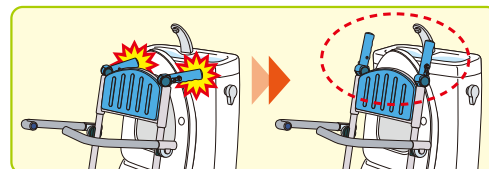
トイレでご使用できます



ハンドルの角度が簡単に変えられます。(3段階) ハンドルが干渉せずに、洋式トイレに奥まで装着できます。



洋式トイレに設置できます。
※洋式トイレにより適合しない場合があります。
※詳細はお問い合わせください。



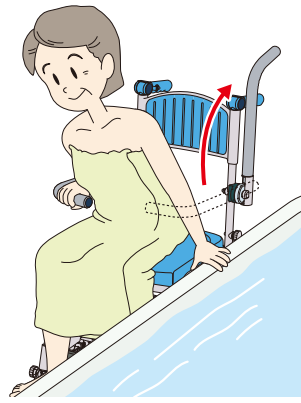
ハンドルが洋式トイレのタンクに当たる場合はハンドルの角度を調節してください。

5段階高さ調節可能!



座面の高さは、47～54cmまでの5段階調整が可能です。

横移動も楽々!



肘掛けは左右ともはね上げ式です。浴槽への移動が楽にできます。

フットレストが取り外せませす



フットレストを持ち上げるだけでかんたんに取り外すことが可能です。利用者を抱きかかえながら、片手でかんたんにフットレストが取り外せませす。

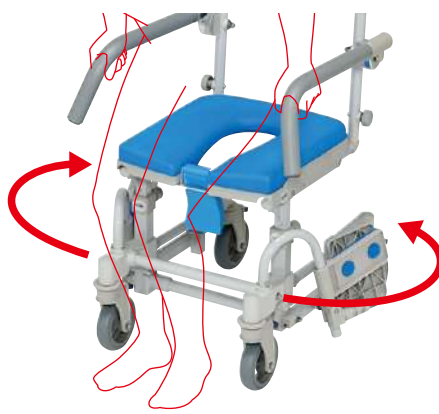
外して洗えるやわらかシート



シートは簡単に取り外せて洗えますので、清潔にご使用いただけます。

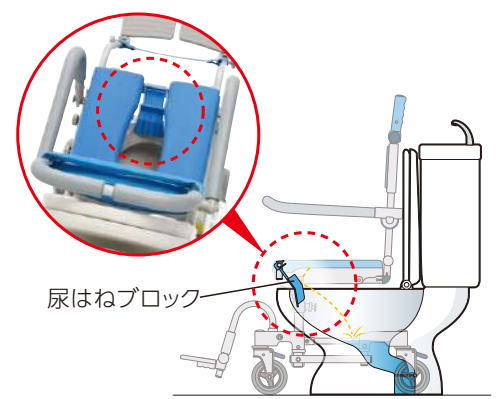
背シート、座面シートはやわらかなEVAシートを採用。体のぬくもりがすぐに伝わるので、ひんやり感を和らげます。

乗り降りがしやすい



脚部が左右に開くので、乗り降りがしやすくなります。

尿はねブロック



尿はねブロック

尿はねブロックに尿をあて、便器内へ尿を誘導し、尿はねを防止します。(標準装備)

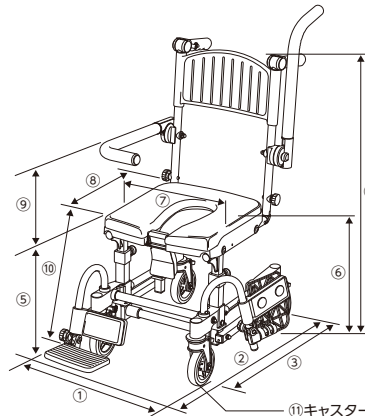
交換時には・・・
尿はねブロック
品番:7086
¥3,000(税抜)

仕様

品名	シャトレチェアLU
品番	STR6212
材質	本体/ステンレス、アルミ(粉体塗装仕上げ)、合成樹脂成形品、ポリエチレン シート/EVA 背パット/EVA アームレスト/合成ゴム・PVC
重量	約22kg
耐荷重	約100kg
介護保険	購入対象品
JANCODE	4519283005245
TAISコード	00129-000276

※公的介護保険対象商品につきましては、各市区町村の介護保険担当窓口までご確認ください。

規格図



サイズ

① 幅	47cm
② 奥行	93cm
③ 奥行(フットレスト無し)	66cm
④ 高さ	95～102cm
⑤ 前座高	47～54cm
⑥ 後座高	48～55cm
⑦ 座幅(肘～肘)	40cm
⑧ 座シート奥行	40cm
⑨ 肘から前座	21.5cm
⑩ 前座から足台	40.5/43cm
⑪ キャスター	5インチ(前後)ダブルロック