

介護保険(購入) 組立要 特許取得済

特定福祉用具・特定介護予防福祉用具

# シャワーラクリクSAL

体圧分散や座位保持に…

- 座面高さ調節
- フットレスト高さ調節
- 短奥行仕様
- 肘掛けはね上げ
- 座シート取り外し
- 段差超え
- ノーバンクタイヤ
- 4輪自在
- フットプレートはね上げ
- フットレスト脱着
- ストッパー
- SAL(セーフティロック)

※各機能説明はP3~4参照

ストッパー

●足元ストッパー(後輪)

その他

- リクライニング機能
- 可動ハンドル

■U型シート  
ヘッドレストF付き  
品番:SRC010

¥223,300(税込)  
(本体価格¥203,000)

■U型シート  
品番:SRC009

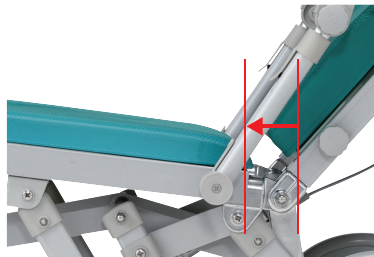
¥210,100(税込)  
(本体価格¥191,000)



入浴介護用品

排泄介護用品

## 重心移動であんしん



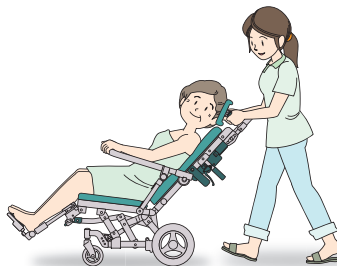
リクライニング時には座面が前に移動しながら低くなりますので、車体の重心が安定し、後方に倒れにくい構造です。(重心移動)。また、座面の角度が上がり身体のズレ防止に役立ちます。

■穴無しシート  
ヘッドレストF付き  
品番:SRC008

¥225,500(税込)  
(本体価格¥205,000)

■穴無しシート  
品番:SRC007

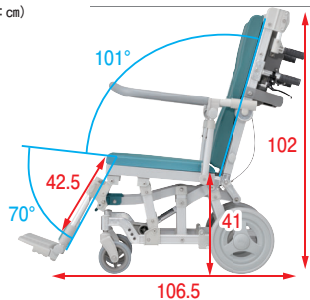
¥212,300(税込)  
(本体価格¥193,000)



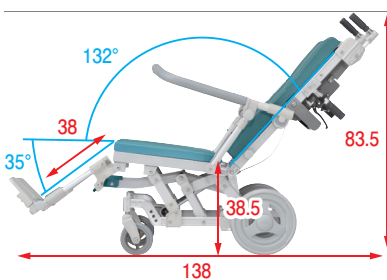
座面が前に移動しながら低くなりますので、転倒の心配がありません。

## かんたん操作でリクライニングできます！

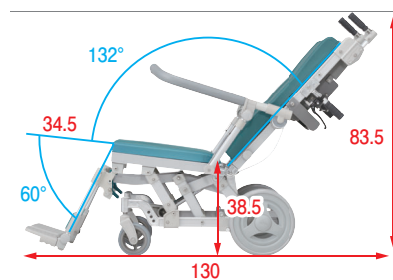
背上げ時  
(単位:cm)



リクライニング時(連動)  
(単位:cm)

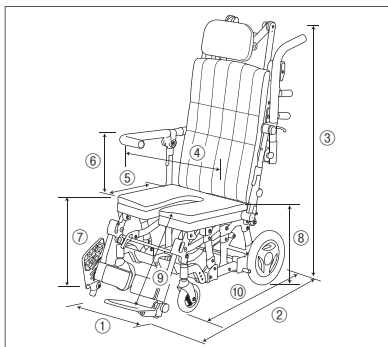


リクライニング時(連動解除)  
(単位:cm)



- ハンドル下のリクライニングレバーを握りながら、背もたれを倒します。背もたれは101°~132°の間で無段階に調整が可能です。連動してフットレスが上昇します。連動を解除させることも可能です。リクライニングをすることで、座面にかかる体圧を分散させることができ、座位保持が困難な方の移動がラクになります。 ※背と脚を個別に角度調整する事はできません。 ※記載の角度は概寸になります。

### 規格図



### サイズ

①	幅	56.5cm
②	奥行	106.5(138)cm
③	高さ	102(83.5)[112(92.5)]cm
④	座幅(肘~肘)	45.5cm
⑤	シート奥行	38.5(42.5)cm
⑥	肘から前座	27(28.5)cm
⑦	前座高*	42(43)cm
⑧	後座高*	41(38.5)cm
⑨	前座から足台	42.5(38)cm
⑩	奥行(フットレスト無し)	78.5(107)cm
	背もたれリクライニング角度	101°~132°
	座面角度	5(8)°
	前輪キャスター	5インチ
	後輪タイヤ	10インチ

### 仕様

品名:	シャワーラクリク SAL	
品番:	SRC007(穴無し)	SRC008(穴無し/ヘッドレストF付き)
	SRC009(U型)	SRC010(U型/ヘッドレストF付き)
材質:	本体/アルミ*、ステンレス*、合成樹脂成形品 シート/EVA 車輪/天然ゴム、PP、PU(発泡)	
重量:	約 20.5kg(ヘッドレスト F 付き 約 22.5kg)	
耐荷重:	100kg	
介護保険:	購入対象品	
JANCODE:	4519283005290(穴無し)	4519283005306(穴無し/ヘッドレスト)
	4519283005542(U型)	4519283005559(U型/ヘッドレスト)
TAISコード:	00129-000300(穴無し)	00129-000301(穴無し/ヘッドレスト)
	00129-000302(U型)	00129-000303(U型/ヘッドレスト)

\*粉体塗装仕上げ ※公的介護保険対象商品につきましては、各市区町村の介護保険担当窓口までご確認ください。

※[] ヘッドレストF付き時 ※ヘッドレスト最低高さ  
※() 最大リクライニング時 \*乗車時