

介護保険(購入) 組立要 特許取得済

特定福祉用具・特定介護予防福祉用具

シャワーラクリク

体圧分散や座位保持に…
リクライニングシャワーキャリー

座面高さ調節 フットレスト高さ調節 短奥行仕様

肘掛けはね上げ 座シート取り外し 段差超え

ノーバンクタイヤ 4輪自在 フットプレートはね上げ

フットレスト脱着 ストッパー セーフティ/セーフティロック

※各機能説明はP3~4参照

ストッパー

●足元ストッパー(後輪)

その他

●リクライニング機能

●可動ハンドル

■U型シート

品番:SRC-003

¥182,600 (税込)

(本体価格¥166,000)



■穴無しシート

品番:SRC-001

¥184,800

(税込)

(本体価格¥168,000)



■穴無しシート

ヘッドレストF付き

品番:SRC-005

¥214,500

(税込)

(本体価格¥195,000)



■U型シート

ヘッドレストF付き

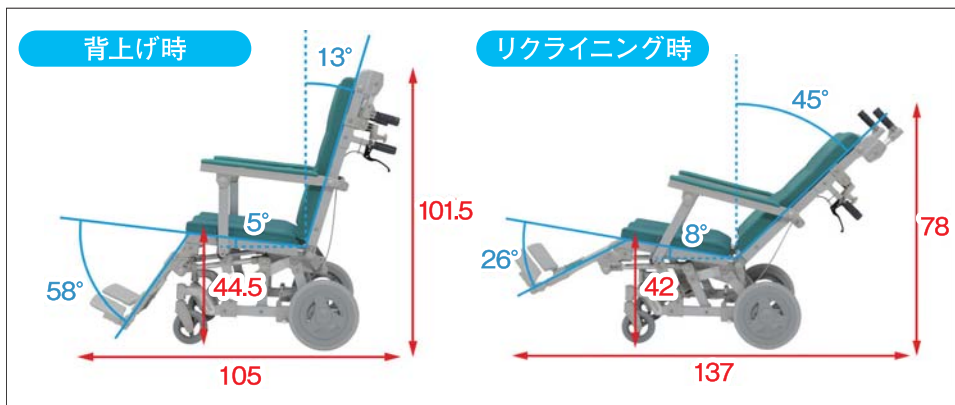
品番:SRC-006

¥212,300

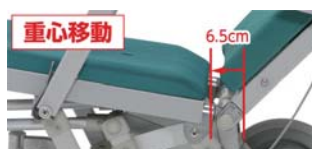
(税込)

(本体価格¥193,000)

かんたん操作でリクライニングできます!



- ハンドル下のリクライニングレバーを握りながら、背もたれを倒します。背もたれは103°~135°の間で無段階に調整が可能です。連動してフットレストが上昇します。連動を解除させることも可能です。リクライニングをすることで、座面にかかる体圧を分散させることができ、座位保持が困難な方の移動がラクになります。※背と脚を個別に角度調整する事はできません。
- リクライニング時には座面が前に移動しながら低くなりますので、車体の重心が安定し、後方に倒れにくい構造です。(重心移動) また、座面の角度が上がれば身体のズレ防止に役立ちます。
- 背もたれを戻す時はリクライニングレバーを握りながら、背もたれを起こします。
- リクライニングの操作が手元で出来るので、一連の流れが介助者が移動せずに行えます。
- リクライニングレバーは左右どちらにも設置できます。



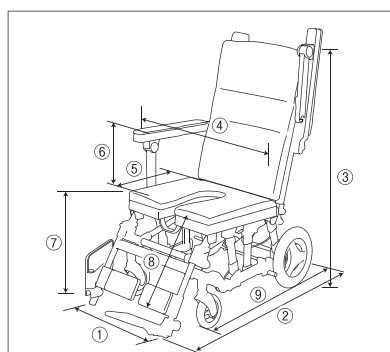
座面が前に移動しながら低くなりますので、後方転倒の心配がありません。



規格図

サイズ

仕様



① 幅	51.5cm
② 奥行	105(137)cm
③ 高さ	101.5(78)[104.5(93)]cm
④ 座幅(肘~肘)	42.5cm
⑤ シート奥行	39(41)cm
⑥ 肘から前座	23(22)cm
⑦ 前座高	44.5(42)cm
⑧ 前座から足台	43(38.5)cm
⑨ 奥行(フットレスト無し)	81(115.5)cm
背もたれリクライニング角度	103°~135°
座面角度	5(8)°
前輪キャスター	5インチ
後輪タイヤ	10インチ

品名	シャワーラクリク	
品番	SRC-001(穴無し)	SRC-005(穴無し/ヘッドレストF付き)
	SRC-003(U型)	SRC-006(U型/ヘッドレストF付き)
材質	本体/アルミ、ステンレス シート/EVA	
重量	約20kg(ヘッドレストF付き約21.5kg)	
耐荷重	100kg	
介護保険	購入対象品	
JANCODE	4519283003364(穴無し)	4519283003937(穴無し/ヘッドレスト)
	4519283003548(U型)	4519283003944(U型/ヘッドレスト)
TAISコード	00129-000158(穴無し)	00129-000190(穴無し/ヘッドレスト)
	00129-000165(U型)	00129-000191(U型/ヘッドレスト)

※() 最大リクライニング時。
※[] ヘッドレストF付き時(ヘッドレスト最低高さ)

※公的介護保険対象商品につきましては、各市区町村の介護保険担当窓口までご確認ください。

入浴介護用品

排泄介護用品

レンタル・その他