

介護保険(購入) 組立不要 特許取得済

特定福祉用具・特定介護予防福祉用具

楽チル

シートを傾けて座位を安定できる
コンパクトなシャワーキャリー

- 高さ調整 フットレスト高さ調整 短奥行仕様
- 肘掛けはね上げ 座シート取り外し 段差超え
- ノーバンクタイヤ 4輪自在 フットレスト脱着
- フットプレートはね上げ ストッパー

※各機能説明はP3~4参照

座面の高さ調節

- 4段階**
- (45.5~51.5cm/2cm刻み/O型)
 - (44.5~50.5cm/2cm刻み/穴無し)
 - (44~50cm/2cm刻み/U型)

ストッパー

- 足元ストッパー(後輪)
- キャスターダブルロック(前輪)

その他

- チルト機能

U型シート 品番:RT-005

※O型シート(ボスあり)取付可(別売)
穴無しシート(ボスあり)取付可(別売)

¥118,000 (税抜)



O型シート 品番:RT-001

※穴無しシート(ボスあり)取付可(別売)
U型シート(ボスあり)取付可(別売)

¥118,000 (税抜)

穴無しシート 品番:RT-003

※O型シート(ボスあり)取付可(別売)
U型シート(ボスあり)取付可(別売)

¥120,000 (税抜)

O型シート 品番:RT-002

ヘッドレストD付き

¥145,000 (税抜)

穴無しシート 品番:RT-004

ヘッドレストD付き

¥147,000 (税抜)

U型シート 品番:RT-006

ヘッドレストD付き

¥145,000 (税抜)



かんたん操作で楽々チルト!



チルトレバーを握りながらハンドルを押下げるとチルトができます。戻す際はチルトレバーを握りながらハンドルを起こします。ガスシリンダータイプなのでスムーズにチルト動作ができます。(チルト機能、1°~16°、無段階)

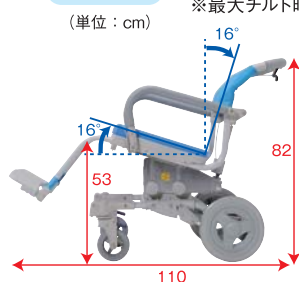
通常時

(単位: cm)



チルト時

(単位: cm)

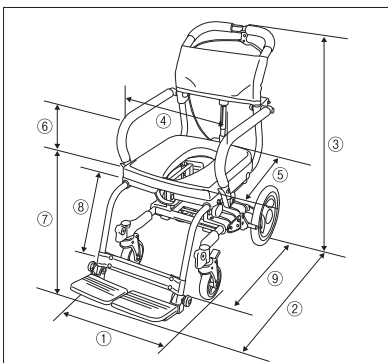


※U型シート

※最大チルト時

背もたれと座面の角度を保ったまま、座面ごと後ろに倒すことができます。座面にかかる体圧を分散させ、身体のスレを防ぎ、安定した姿勢を保つことが可能です。楽な姿勢で身体が洗えます。

規格図



サイズ

① 幅	47.5cm
② 奥行	96/110/103/128.5)cm
③ 高さ	90.5~96.5(82~88) 128~134(117~123)cm
④ 座幅(肘~肘)	40cm
⑤ シート奥行	40cm
⑥ 肘から前座	23cm
⑦ 前座高	45.5~51.5cm(O型) 44.5~50.5cm(穴無し) 44~50cm(U型)
⑧ 前座~足台	36/38.5/41cm
⑨ 奥行(フットレスト無し)	67.5(78.5)[75(97)]cm
最大チルト角度	16°
キャスター(前)	5インチ(シングル)
車輪(後)	10インチ(ノーバンクタイヤ)

※()最大チルト時。
※【】ヘッドレストD付き時(ヘッドレスト最低高さ)

仕様

品名	楽チル	
品番	RT-001(O型) RT-003(穴無し) RT-005(U型)	RT-002(O型/ヘッドレストD付き) RT-004(穴無し/ヘッドレストD付き) RT-006(U型/ヘッドレストD付き)
材質	本体/アルミ(粉体塗装仕上げ)、ステンレス シート/EVA 背シート/ナイロンメッシュ	
重量	約 14.5kg(ヘッドレスト付き: 約 15.5kg)	
耐荷重	約 80kg	
介護保険	購入対象品	
JANCODE	4519283003739(O型) 4519283003753(穴無し) 4519283003777(U型)	4519283003746(O型/ヘッドレストD付き) 4519283003760(穴無し/ヘッドレストD付き) 4519283003784(U型/ヘッドレストD付き)
TAISコード	00129-000173(O型) 00129-000175(穴無し) 00129-000177(U型)	00129-000174(O型/ヘッドレストD付き) 00129-000176(穴無し/ヘッドレストD付き) 00129-000178(U型/ヘッドレストD付き)

※シートベルトの色は青になります。
※公的介護保険対象商品につきましては、各市区町村の介護保険担当窓口までご確認ください。