

介護保険(購入) 組立不要 特許取得済

特定福祉用具・特定介護予防福祉用具

# らく 楽チル

シートを傾けて座位を安定できる  
コンパクトなシャワーキャリー

- 座面高さ調節 フットレスト高さ調節 短奥行仕様
- 肘掛けはね上げ 座シート取り外し 段差超え
- ノーバンクタイヤ 4輪自在 フットプレートはね上げ
- フットレスト脱着 ストッパー SAL(セーフティロック)

※各機能説明はP3~4参照

### 座面の高さ調節

4段階

- (45.5~51.5cm/2cm刻み/O型)
- (44.5~50.5cm/2cm刻み/穴無し)
- (44~50cm/2cm刻み/U型)

### ストッパー

- 足元ストッパー(後輪)
- キャスターダブルロック(前輪)

### その他

- チルト機能

■U型シート 品番:RT-005

¥147,400 (税込)  
(本体価格¥134,000)



■O型シート 品番:RT-001

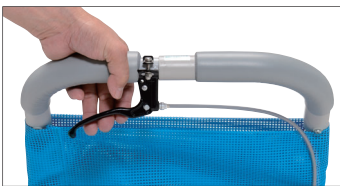
¥147,400 (税込)  
(本体価格¥134,000)



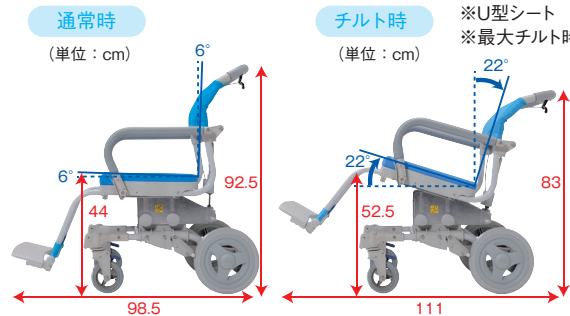
■穴無しシート 品番:RT-003

¥149,600 (税込)  
(本体価格¥136,000)

## かんたん操作で楽々チルト!

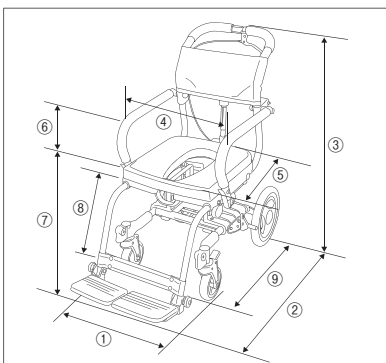


チルトレバーを握りながらハンドルを押し下げるとチルトができます。戻す際はチルトレバーを握りながらハンドルを起こします。ガスシンダータイプなのでスムーズにチルト動作ができます。(チルト機能、6°~22°、無段階)※実際のチルトレバーは右側についています。



※U型シート ※最大チルト時  
背もたれと座面の角度を保ったまま、座面ごと後ろに倒すことができます。座面にかかる体圧を分散させ、身体のズレを防ぎ、安定した姿勢を保つことが可能です。楽な姿勢で身体が洗えます。

### 規格図



### サイズ

① 幅	47.5cm
② 奥行	98.5(111)cm
③ 高さ	92.5~98.5 (83~89)cm
④ 座幅(肘~肘)	40cm
⑤ シート奥行	40cm
⑥ 肘から前座	23cm
⑦ 前座高	45.5~51.5cm(O型) 44.5~50.5cm(穴無し) 44~50cm(U型)
⑧ 前座から足台	39.5/42/44.5cm
⑨ 肘(フットレスト)	67.5(78.5)cm
最大チルト角度	22°
前輪キャスター	5インチ
後輪タイヤ	10インチ

※( ) 最大チルト時。

### 仕様

品名	楽チル
品番	RT-001(O型) RT-003(穴無し) RT-005(U型)
材質	本体/アルミ*、ステンレス* シート/EVA 背シート/ナイロンメッシュ
重量	約 14.5kg
耐荷重	100kg
介護保険	購入対象品
JANCODE	4519283003739(O型) 4519283003753(穴無し) 4519283003777(U型)
TAISコード	00129-000173(O型) 00129-000175(穴無し) 00129-000177(U型)

\*粉体塗装仕上げ

※公的介護保険対象商品につきましては、各市区町村の介護保険担当窓口までご確認ください。