



ウチエのシャワー車椅子

はいらーくチルト



ウチエのシャワー車椅子

はいらーくチルト4輪自在

取扱説明書

はいらーくチルト

- 品番：HR031（穴無しシート）
HR032（U型シート）
HR033（穴無し/ヘッドレスト無し）
HR034（U型/ヘッドレスト無し）

はいらーくチルト4輪自在

- 品番：HR041（穴無しシート）
HR042（U型シート）
HR043（穴無し/ヘッドレスト無し）
HR044（U型/ヘッドレスト無し）

**最大使用者体重
100kg 以下**

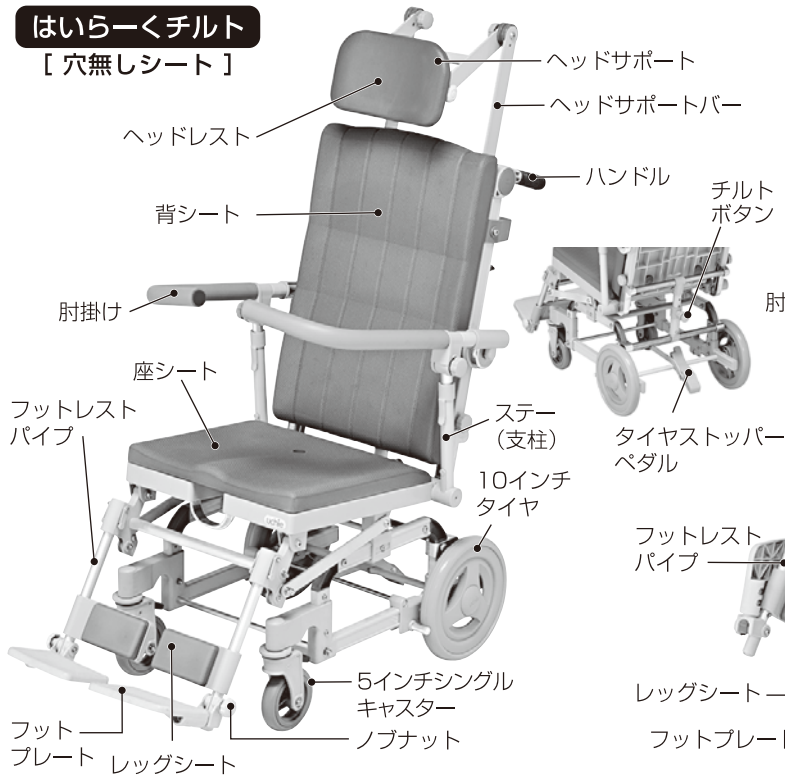
このたびは、弊社の『はいらーくチルト』『はいらーくチルト4輪自在』をお買い上げいただき、まことにありがとうございます。

- ・ご使用になる前に、本書をよくお読みのうえ正しくお使いください。
- ・本書は必ず保管しておいてください。
- ・本品を他のお客様へお譲りになるときは、必ず本書も合わせてお渡してください。
- ・お買い上げのシャワー車椅子は改良などにより、この「取扱説明書」の内容と一部異なる場合があります。

各部名称

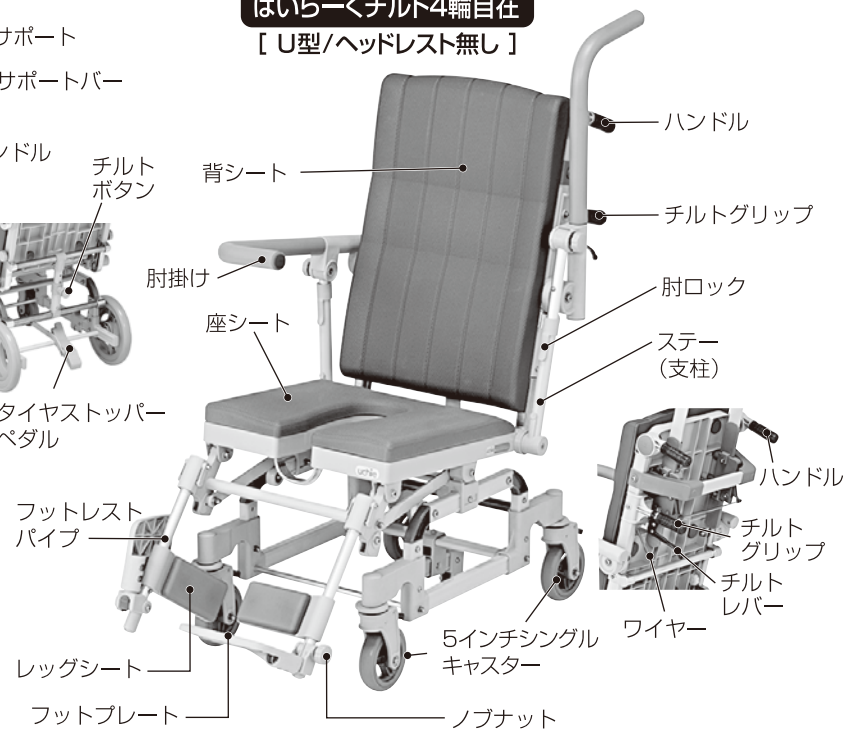
はいらーくチルト

〔穴無しシート〕

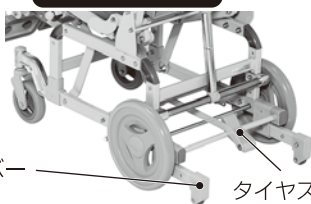


はいらーくチルト4輪自在

〔U型/ヘッドレスト無し〕

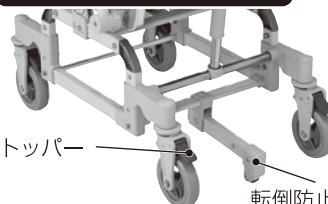


はいらーくチルト



転倒防止バー
タイヤストッパーペダル

はいらーくチルト4輪自在



ストッパー
転倒防止バー

付属品

- ・取扱説明書(本書)
- ・+ドライバー(#3)
- ・スパナ
- ・組立用ねじ(本体)

※別売品でシートベルト(フリータイプ)がございます。

仕様

	はいらーくチルト				はいらーくチルト4輪自在			
	HR031	HR032	HR033	HR034	HR041	HR042	HR043	HR044
材 質	本体/アルミニウム合金、アルミダイカスト成形品、ステンレス、合成樹脂成形品・背、座、レッグシート/EVA ・ハンドル/ポリアミド、グリップ/PVC ・チルトレバー/アルミニウム合金 ・ワイヤー/ステンレス ・ヘッドサポート /PE、ヘッドサポートバー/アルミニウム合金 ・キャスター/天然ゴム ・タイヤ/PP、PU (発泡)							
重 量	約 18.5kg		約 17kg		約 18.5kg		約 17kg	
車 輪	前輪 / 5インチ ・ 後輪 / 10インチ				前輪 / 5インチ ・ 後輪 / 5インチ			

サイズ

単位：cm

	はいらーくチルト				はいらーくチルト4輪自在			
	HR031	HR032	HR033	HR034	HR041	HR042	HR043	HR044
幅	56				56			
奥行	113 (126.5)				112 (123.5)			
奥行(フットレストなし)	83 (96)				81.5 (94.5)			
高さ	111.5(100.5)[99.5(91.5)]				113(103)[100.5(95)]			
前座高*	47 (52.5)				47 (52.5)			
座幅(肘~肘)	45.5				44.5			
座シート奥行	40 (40)				40 (40)			
肘から前座	28 (28.5)				28.5 (28.5)			
前座から足台	42 (42)				42 (42)			
チルト角度	105/112/117°				105°~116°			
背もたれ幅	41				41			
背もたれ高さ	62				62			
ヘッドレストサイズ	幅27.5×奥行17×高さ49.5【10段階/約1.5cm刻み】							
ヘッドサポートサイズ	幅27.5×奥行5×高さ16							

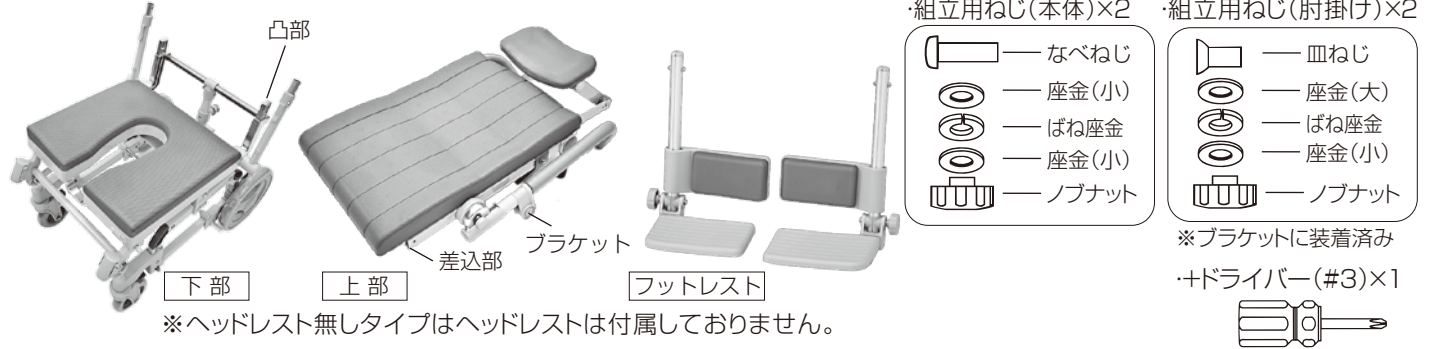
※[]ヘッドレスト無し
※()最大チルト時
※ヘッドレスト最低高さ
*乗車時

ご使用にあたって

- ・室内専用です。屋外では使用しないでください。
- ・シャワー浴用に設計されています。浴槽に沈めての使用(中間浴)はしないでください。腐食による破損、けがの原因となります。
- ・硫黄系の入浴剤や、温泉をかけての使用はしないでください。温泉の泉質によっては、塗装がはがれたり、樹脂の劣化や金属部の腐食が発生し、破損、けがの原因となります。
- ・入浴剤入りのお湯をかけると、車輪の回転などの動きが悪くなる可能性があります。
- ・強い衝撃を与えると、塗装がはがれますのでご注意ください。
- ・使用前に点検を実施し、異常がないか確認してください。異常がある場合は使用を中止し、お買い求めの販売店までご連絡ください。

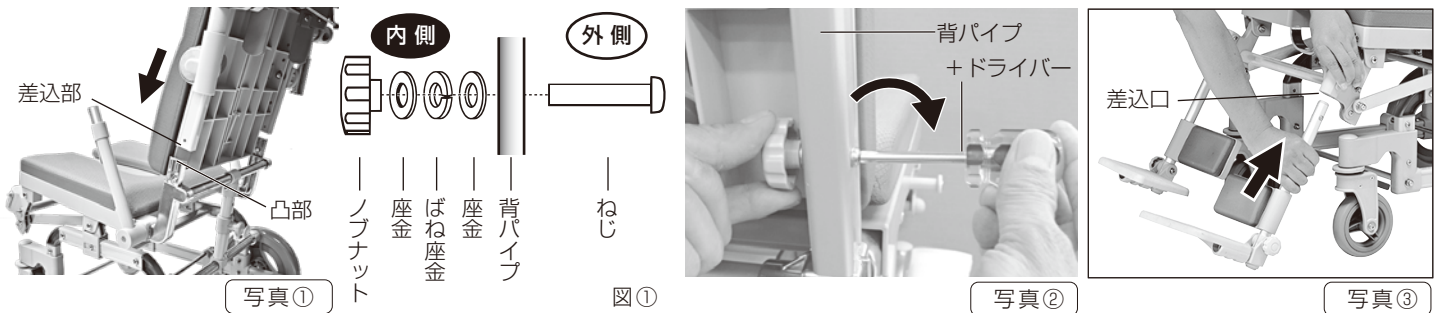
部品の確認

- 開梱後、下記の部品がすべてそろっているか、また、破損していないか確認してください。万一不足している部品や、破損している部品がある場合は、販売店、または弊社までご連絡ください。



組立の仕方

① 本体上部と下部の取り付け

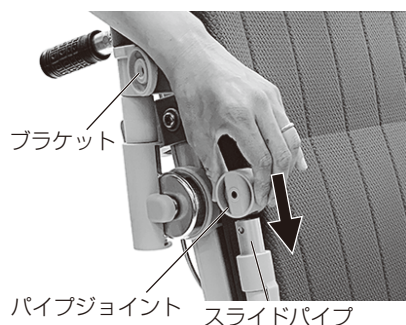


1. 下部の左右の凸部に上部の差込部を合わせて上部をしっかり差し込んでください。(写真①)
2. ねじ穴位置を合わせて外側からなべねじを差し込み、差し込んだねじに座金(小)、ばね座金、座金(小)を通してノブナットを合わせ、+ドライバーでねじをしっかり締めてください。(図①、写真②) 反対側も同じようにしっかり締めてください。
3. フットレストパイプを差込口にあて、そのままカチッと音がするまで上に差し込んでください。(左右2ヶ所) (写真③)

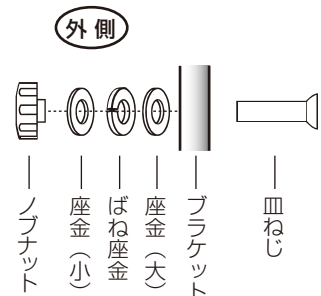
- ⚠ 注意** ※ 組み立てに使用する工具は電動ドライバーではなく、手動のドライバーをお使いください。電動ドライバーを使用すると必要以上の力が加わり、パイプの穴が広がる可能性があります。そうするとネジがぐらつき、締まらなくなりますのでご注意ください。
- ※ 組立後、次のことを確認してください。
- ・上部と下部はしっかり取り付けられていますか？
 - ・フットレストパイプは引っ張っても抜けませんか？

② 肘掛けの取り付け

1. 肘掛け下のブラケットにあるノブナット、皿ねじを外して中にあるパイプジョイントを取り出し、スライドパイプにねじ穴を合わせ差し込んでください。

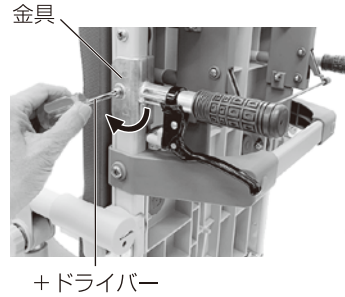
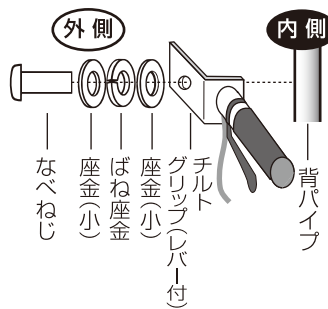
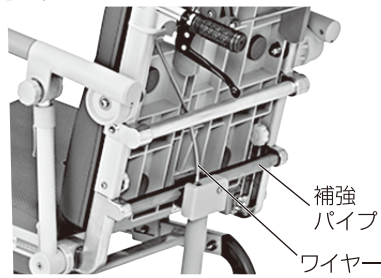


2. パイプジョイントの上にブラケットをかぶせ、ねじ穴位置を合わせて内側から皿ねじを差し込み、差し込んだねじに座金(大)、ばね座金、座金(小)を通してノブナットを合わせ、+ドライバーでねじをしっかり締めてください。反対側も同じようにしてください。



③チルトグリップ&レバーの取り付け

- 1.チルトグリップを補強パイプ内側に通してワイヤーを左に寄せてください。
- 2.チルトグリップ金具の穴を本体の取付穴に合わせ、+ドライバー(#3)でなべねじをしっかりと締めてください。



- ⚠ 注意** ※組み立てに使用する工具は電動ドライバーではなく、手動のドライバーをお使いください。電動ドライバーを使用すると必要以上の力が加わり、パイプの穴が広がる可能性があります。そうするとネジがぐらつき、締まらなくなりますのでご注意ください。
- ※組立後、次のことを確認してください。
- ・上部と下部はしっかり取り付けられていますか？
 - ・ワイヤーがフレームなどに引っ掛かっていませんか？
 - ・フットレストパイプは引っ張っても抜けませんか？
 - ・チルトグリップはしっかり取り付けられていますか？
 - ※チルトグリップ金具取付ねじがゆるんだ場合はしっかりと締めてください。
 - ※チルトレバー付のグリップは左側にしか取り付けできません。

分解の仕方

- 1.チルト角度を完全に戻してください。(P4 参照)
- 2.『組立の仕方』と逆の手順で分解してください。(P2~3 参照)

- ⚠ 注意** ※外した部品は紛失しないように保管してください。

肘掛けの取り扱い方

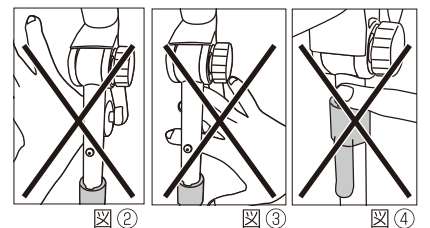
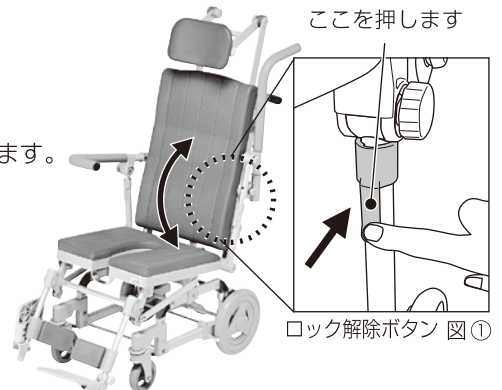
肘掛けは左右ともはね上げ式となっております。

- 1.支柱パイプにあるロック解除ボタン(図①)を押してロックを解除し、肘掛けをはね上げます。
- 2.はね上げた肘掛けを下ろす際は、ロックが掛かるまでしっかり下ろしてください。

※肘掛けを上から押すだけでロックは掛かります。

⚠ 注意

- ※乗車中は、必ず前方グリップを外側に開いてからはね上げ、下ろす操作をしてください。前方グリップを閉じたままではね上げ、下ろす操作をすると使用者に前方グリップが当たります。
- ※肘掛けをはね上げ、下ろす際に可動する肘掛けと本体のすきま(図②)、支柱パイプと肘掛け取付部品とのすきま(図③)、可動する支柱パイプ(図④)などで手や指をはさまないように注意してください。
- ※はね上げた肘掛けを他方向から押さないでください。破損、転倒、けがをするおそれがあります。
- ※乗車中は、必ず肘掛けを下ろして使用してください。
- ※使用者を乗せたまま肘掛けを持って移動しないでください。ロックが破損し、転倒、けがをするおそれがあります。
- ※肘掛けに腰掛けしないでください。破損、転倒、けがをするおそれがあります。



前方グリップの取り扱い方

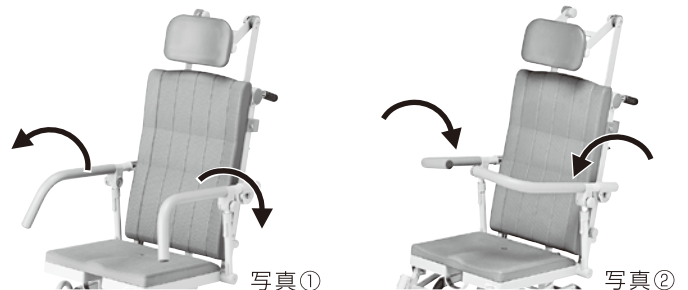
・ご利用の際に握り、安心、安全です。

●前方グリップを開く場合

前方グリップを外側に回転させると開きます。(写真①)
 移乗時や体を洗う際にご使用ください。

●前方グリップを閉じる場合

前方グリップを内側に回転させると閉じます。(写真②)
 走行中や乗車中に握ってご使用ください。



⚠ 注意

- ※立ち座りの際は、次の事に注意してください。
- ・肘掛けを内側や外側に回転させるような使用はせず、肘掛けを垂直に押すように使用してください。不意に肘掛けが回転し、転倒、けがをするおそれがあります。
- ・前方グリップの片側だけに荷重を掛けたり、前方グリップを手すり代わりにして横方向に力をかけないでください。また、前方グリップに腰掛けしないでください。破損、転倒、けがをするおそれがあります。
- ※使用者が前方グリップを支えにしての移動や立ち上がりはしないでください。転倒、けがをするおそれがあります。
- ※前方グリップを閉じたまま立ち上がらないでください。
- ※乗車中は、前方グリップを閉じて使用してください。
- ※乗車中は、前方グリップを持った状態で前のめりにならないでください。バランスを崩し、転倒の原因となります。
- ※前方グリップを無理に引っ張ったり押さないでください。クッションが破損するおそれがあります。
- ※使用者を乗せたまま前方グリップを持って移動したり、前方グリップをハンドル代わりにして本体を操作しないでください。

チルトの仕方

はいらーくチルト

背と座面間の角度を変えずに、背もたれ(チルト)の角度を105°/112°/117°の3段階で調節できます。座面にかかる体圧を分散させ、体のズレを防ぎ、安定した姿勢を保つことが可能です。

- 1.前輪と後輪をロックしてください。
- 2.チルトボタンを引っ張りながら、ハンドルを押し下げて使用する位置まで倒し(もしくは起こし)、チルトボタンを離せばその位置で固定されます。

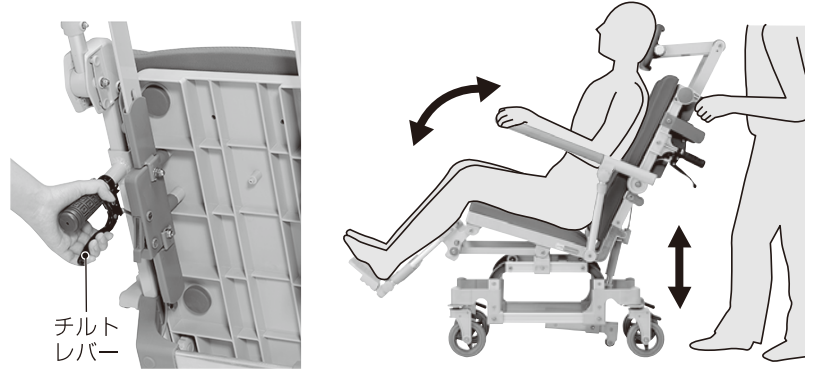


チルトボタン

はいらーくチルト4輪自在

- ・チルトレバーの操作で背もたれ(チルト)の角度を105°～116°の範囲で無段階に調節できます。
- ・レバーを離せばその角度で固定されます。
※使用者が座った状態でないと背もたれ(チルト)はスムーズに倒れません。

- 1.前輪と後輪をロックしてください。
- 2.チルトレバーを握りながら、ハンドルとチルトグリップを下に押すように力を加えて背もたれを倒します。背もたれを起こす場合は、チルトレバーを握りながらハンドルとチルトグリップを引き上げるように力を加えます。



チルトレバー

⚠ 注意

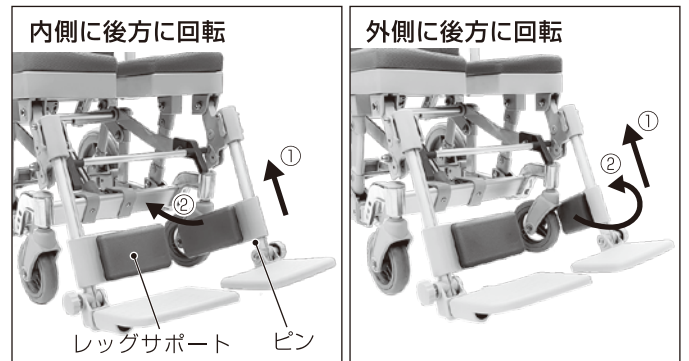
- ※チルト操作時は次のことに注意してください。
 - ・使用者の状態に注意してください。不意に本体が動き、転倒、けがをするおそれがあります。
 - ・必ず前輪と後輪をロックしてください。
 - ・ハンドルをしっかり握り、左右均等に力を入れてください。ヘッドレストやワイヤーを握って操作しないでください。
 - ・使用者を座面の奥までしっかり座らせ、ハンドルとチルトグリップから手を離さずにゆっくり操作してください。不意に座面が傾き、転倒するおそれがあります。
- ※乗り降りする際は、座面の角度を完全に戻してください。
- ※チルトした状態でスロープを走行しないでください。
- ※車椅子を動かす際はハンドルを握って操作してください。チルトグリップを持って動かさないでください。

レッグサポートの可動

- ・レッグサポートは、上げて後方に回転させる事ができます。
- ・さらにフットプレートをはね上げると、移乗の際にじゃまになりません。

⚠ 注意

- ※レッグサポートを可動する場合は、必ずピンよりレッグサポートを上げて後方に回転させてください。無理に回転させると、破損、故障するおそれがあります。
- ※本体を動かす場合は、必ずレッグサポートを戻してください。レッグサポートが後方に回転したまま動かすと、前輪に干渉し、破損、故障するおそれがあります。

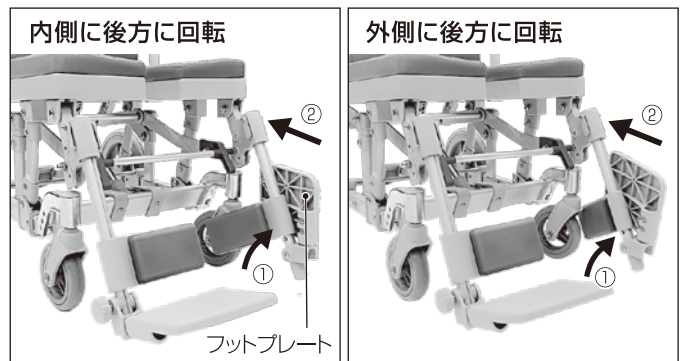


フットプレートのはね上げ

- ・フットプレートは横にはね上げ、後方に回転させることができます。
- ・さらにレッグサポートも上げて後方に回転させると、移乗の際にじゃまになりません。

⚠ 注意

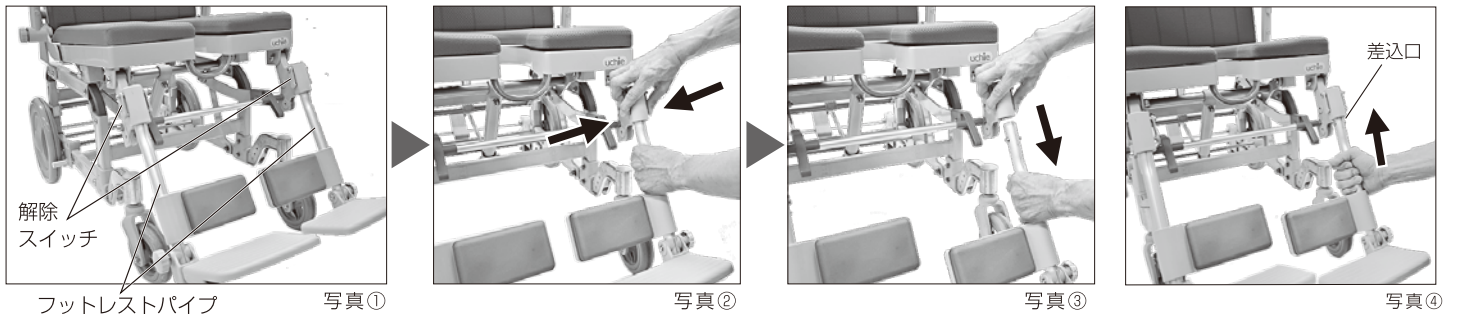
- ※乗り降りされる際は、必ず両側のフットプレートをはね上げてください。
- ※フットプレートの上ののって乗り降りしないでください。転倒、破損の原因となります。
- ※シャワー車椅子に乗られた際や走行中は、必ずフットプレートに足を乗せてください。



フットレストパイプの取り扱い方

フットレストパイプは取り外し可能です。ご利用に合わせて着脱してください。

- 取り外し方 1.解除スイッチを内側と外側から親指と人差し指で挟んで押し込んでください。(写真①②)
2.押し込みながら、床に当たらないようにゆっくりフットレストパイプを引き抜いてください。(写真③)



- 取り付け方 フットレストパイプを差込口に於て、そのままカチッと音がするまで上にまっすぐ差し込んでください。(写真④)
フットレストパイプの上側のピンロックを指で押さえる必要はありません。

- ⚠注意 ※フットレストパイプを抜いて乗り降りする際は座面の前端部に荷重を掛けないでください。後輪が浮き上がり、車椅子ごと前に転倒するおそれがあります。前輪が後ろ向きの場合は特に注意してください。
※フットレストパイプを取り付けた際は、引っ張ってもパイプが抜けないか確認してください。
※車椅子に乗られた際や走行中は、必ずフットプレートに足を乗せてください。

車輪の固定、解除

5インチ車輪

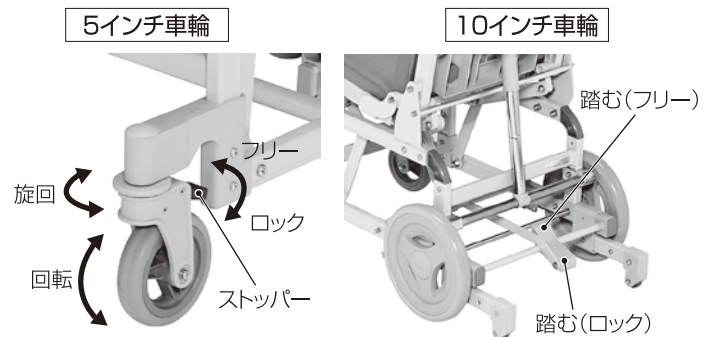
- ・ストッパーを踏むと、ロックがかかり、車輪の回転と旋回を同時に固定します。
- ・ストッパーを上げるとロックが解除(フリー)します。

10インチ車輪

- ・ストッパーペダルの手前を踏むと、ロックがかかります。
- ・ストッパーペダルの奥を踏むと、ロックが解除(フリー)します。

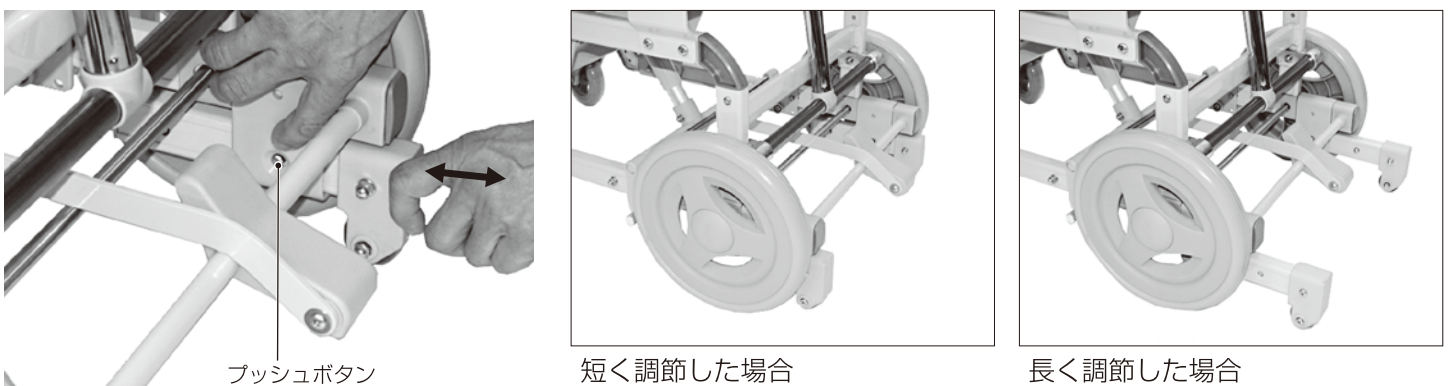
⚠注意

- ※移乗、停車、入浴、背もたれの角度調節をする際は、必ず後輪タイヤをロックしてください。不意に本体が動き、転倒、けがをするおそれがあります。
- ※ロックしていても本体に強い力が加わったり後輪と床との相性で本体が動く場合がありますので注意してください。
- ※ストッパーペダルを踏み抜くなど、ストッパーペダルにあまり強い力をかけないでください。破損するおそれがあります。



転倒防止バーの取り扱い方

転倒防止バーはプッシュボタンを押して前後にスライドさせると、2段階の長さ調節ができます。使用状態に合わせて長さを調節してください。



- ・「はいらーくチルト」は、左右の転倒防止バーをかならず引き出して使用してください。
※チルトする時に後方に倒れる事があります。
- ・「はいらーくチルト4輪自在」は、車輪と車輪の間に転倒防止バーがありますので、必要に応じて引き出してください。
※転倒防止バーを常時引き出すと足に当たるおそれがありますので注意してください。

- ⚠注意 ※調節後は引っ張っても抜けないことを確認してください。
※転倒防止バーの長さは必ず左右同じ長さに調節してください。

ソフトシート(背シート・座シート・レッグシート)の交換

※背シート、座シートは少しチルトしてから取り外し、取り付けを行ってください。

●取り外し方

・背もたれや座面、レッグサポートの裏側からソフトシートを押し、取り外します。



⚠注意

※頻繁にソフトシートを取り外さないでください。
何度も外されると裏面の凸部が破損するおそれがあります。

※ソフトシートを取り外す際は、必ず裏側からソフトシートを押し取り外してください。
※ソフトシートを横から引っ張ったり、力を入れて抜かないでください。ソフトシートが裂ける場合があります。
※ソフトシートは消耗品です。汚れたり破損した場合はお買い求めの上交換してください。

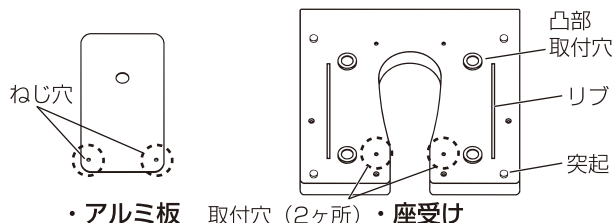
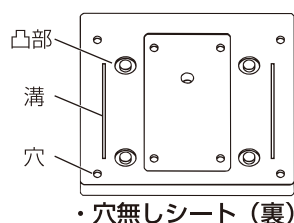
●取り付け方

・ソフトシート裏面の凸部を背もたれや座面、レッグサポートのそれぞれの穴に合わせ、上からしっかり押し付けて取り付けます。

⚠注意

※ソフトシートがしっかり固定されているか確認し、使用してください。破損、転倒、けがをするおそれがあります。
※座面シートの水抜き穴に指を入れないでください。指が抜けなくなったり、けがをするおそれがあります。

U型→穴無しシートへの交換



ねじ



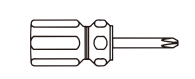
座金



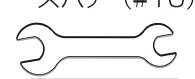
ナイロンナット

ねじ一式x2

・ドライバー(#3)



・スパナ(#10)



使用工具

1. ねじ穴と取付穴を合わせ、アルミ板を座受けに置いてください。

2. アルミ板に通したねじに座金とナイロンナットを取付け、#3のドライバーと#10のスパナでしっかり締めてください。(2ヶ所)

3. 穴無しシート裏面の凸部と溝と穴を座面の凸部取付穴とリブと突起にそれぞれ合わせ、上からシートを押しつけてください。



⚠注意

※アルミ板取付後はアルミ板が座受けに固定されているか確認してください。

※シート取付後は凸部がしっかりはまり、固定されているか確認してください。破損、転倒、けがをするおそれがあります。

・穴無しシートからU型シートへ変更する場合、#3のドライバーと#10のスパナを使用してねじとナイロンナット、座金を取り外し(2ヶ所)、アルミ板を取ってからU型シートを取り付けてください。

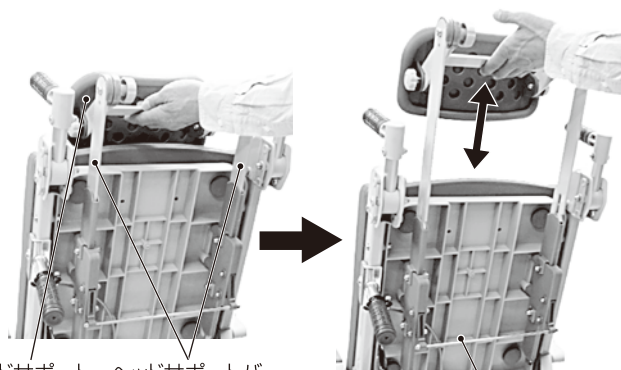
ヘッドレストの取り扱い方

ヘッドレストはかんたんに取り外すことができます。

- 取り外し方** ヘッドサポートを持ち、上にスライドさせます。かんたんに取り外しができます。
- 取り付け方** 左右のヘッドサポートバーを持ち、本体に差し込みます。レバーを押し、ヘッドサポートバーを下げて取り付けます
- 高さ調節の仕方**

ヘッドサポート ヘッドサポートバー

レバー

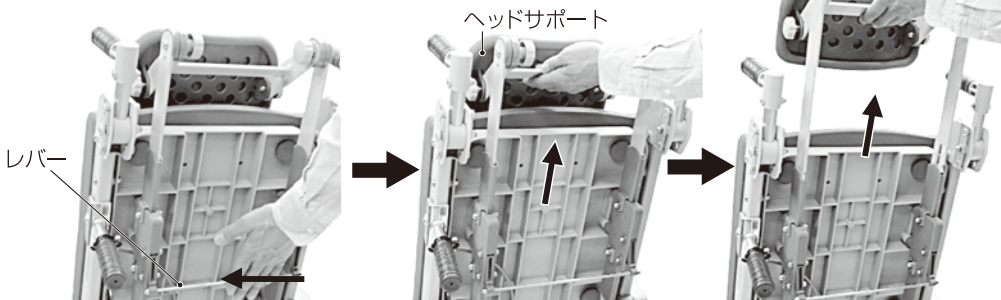


・約1.5cm刻みの10段階調節ができます。

- 1.レバーを押し、ヘッドサポートを一番下までスライドさせます。
- 2.ヘッドサポートを持ち、上にスライドさせ、お好みの高さに調節します。高さが上がり過ぎた場合は、レバーを軽く押し、ヘッドサポートを下げてください。

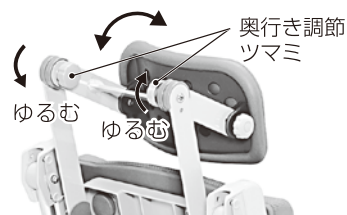
⚠注意

- ※取り付け、調節後はヘッドサポートがしっかり固定されているか確認してください。
- ※ヘッドレストはフリーのため、ヘッドレストを持ち上げると本体から抜けてしまいます。必要な時以外は触らないでください。
- ※ヘッドサポート、レバーを持って車椅子を持ち上げたり、無理な力を加えたりしないでください。
- ※押手として使用しないでください。



●奥行調節の仕方

- 1.奥行調節ツマミ(2ヶ所)をゆるめ、ヘッドサポートの奥行を使用する位置に調節してください。
- 2.調節後、奥行調節ツマミをしっかり締め、ヘッドサポートが固定されていることを確認してください。



●角度調節の仕方

- 1.角度調節ツマミ(2ヶ所)をゆるめ、ヘッドサポートの角度を使用する位置に調節してください。
- 2.調節後、角度調節ツマミをしっかり締め、ヘッドサポートが固定されていることを確認してください。



⚠注意

- ※各調節後は、ヘッドサポートがしっかり固定されているか確認してください。
- ※ヘッドサポートを持って車椅子を持ち上げたり、無理な力を加えたりしないでください。
- ※押手として使用しないでください。
- ※お手入れの際は中性洗剤をお使いいただき、塩素系・酸性・アルカリ性洗剤、シンナー、アルコール類は使用しないでください。

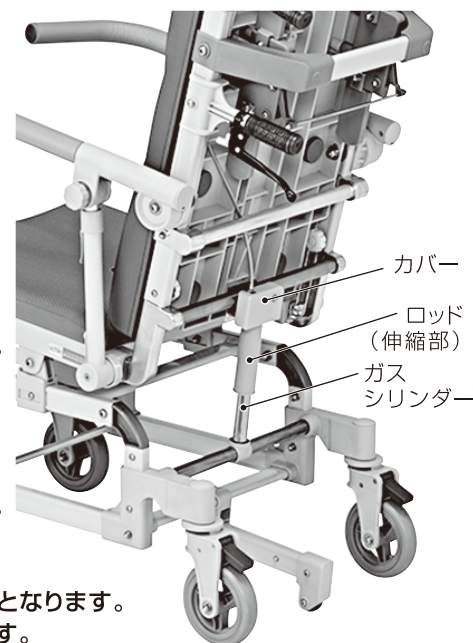
ガスシリンダーについて

はいらーくチルト4輪自在

・ガスシリンダーにより、チルト操作がラクに行えます。

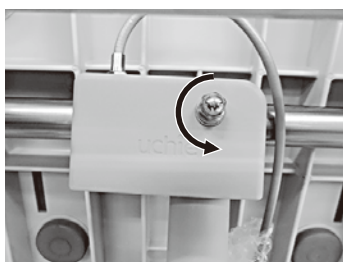
⚠注意

- ※3ヶ月に一度は背シートを完全に倒す、起こす操作を最低3回は繰り返してください。3ヶ月以上ガスシリンダーを動かさないと内部のシール材が劣化し、故障するおそれがあります。定期的にチルト操作を最後まで繰り返し、ガスシリンダーを動かしてください。
- ※絶対に分解しないでください。高圧ガスが封入されており、そのまま分解すると大変危険です。
- ※火の中に入れるなど加熱しないでください。高圧ガスの膨張により本体が破裂したり、オイルが噴き出すなど大変危険です。
- ※水中での使用やホコリの多い場所での使用はしないでください。故障の原因となります。
- ※衝撃を加えるなどして変形させないでください。故障の原因となります。
- ※ガスシリンダーを塗装しないでください。
- ※ロッド(伸縮部)にオイルやグリスなどを注油したり付着させないでください。故障の原因となります。
- ※ロッドにホコリや粘着テープなどの異物を付着させないでください。故障の原因となります。
- ※ロッドは伸縮する度に少量のオイルが残留しますが、故障ではありません。
- ※ロッドに傷をつけないでください。故障の原因となります。
- ※多量のオイル漏れやロッドの伸縮に異常がある場合はすぐに使用を中止し、お買い求めの販売店に点検、修理を依頼してください。
- ※ガスシリンダーは消耗品です。徐々にガスの圧力が低下します。不具合が発生した場合はすぐに使用を中止し、交換してください。
- ※廃棄する際はガスが抜けきっていること(ロッドを縮めて伸びてこない状態)を確認してから廃棄してください。



ガスシリンダー調整の仕方

チルトに不具合を感じた場合は、ガスシリンダーの調整を行ってください。



①10mmレンチで袋ナット(6mm)を反時計回りでナットを外すとカバーが外れます。



②図のようにチルトワイヤーの下
のナットを少しずつ反時計回りにゆるめてください。
チルトが楽にできるように調節してください。



③下のナットはそのままにして、上のナットだけを時計回りにしっかり締めてください。



④10mmレンチで袋ナット(6mm)を時計回りに締めてください。

お手入れの方法

- ・ご使用後は、石けんやシャンプー、入浴剤などを洗い流してください。汚れのひどい場合は、薄めた中性洗剤を含ませたやわらかいスポンジや布で拭き、その後やわらかい布などで乾拭きしてください。
- ・ご使用後は、日陰の通気性の良い場所で乾かしてください。濡れたまま放置されますと、塗装はがれ、カビの原因となります。
- ・車輪にほこりが付着するときはしむ事があります。その際は、ミシン油を少量注油してください。むやみに注油されますとほこりが付きやすくなり、汚れますのでご注意ください。
- ・シート(背、座)、クッション(ハンドル、肘掛け、前方グリップ)は消耗品です。汚れたり破損した場合はお買い求めの上交換してください。

⚠注意

- ※ ご使用後は必ず乾かしてください。濡れたまま放置されますと、塗装はがれ、カビの原因となります。
- ※ お手入れをされていても、カビが発生する場合があります。
- ※ 塩素系・酸性・アルカリ性洗剤、シンナー・ベンジン等は絶対に使用しないでください。また、タワシやみがき粉、研磨剤等は使用しないでください。本体が劣化し、破損、けがの原因となります。
- ※ 直射日光に当てないでください。樹脂部品が劣化し、破損・けがの原因となります。また、退色するおそれがあります。
- ※ 60℃以上の熱湯をかけないでください。EVA、樹脂部品等が劣化し、破損、けがの原因となります。
- ※ ストーブ、温風ヒーターなど、火気の近くに置いて乾燥させないでください。EVAが縮むおそれがあります。
- ※ アイロン、乾燥機の使用はお止めください。

定期点検の実施

安心、安全にお使いいただくために定期的に点検を実施してください。

点検項目	対処
車輪やキャストにがたつきやひび割れなどの異常はありませんか？	異常がある場合は使用を中止し、お買い求めの販売店までご連絡ください。
車輪のロックがかかりますか？	異常がある場合は使用を中止し、お買い求めの販売店までご連絡ください。
背、座、レッグシートにキズや汚れなどはありませんか？	損傷が激しい場合はお買い求めの上交換してください。
ねじはゆるんでいませんか？	ゆるんだねじを締めてください。ねじが締まらないなど異常がある場合は使用を中止し、お買い求めの販売店までご連絡ください。
ワイヤーのほつれ、切れなどはありませんか？	ワイヤーに切れなどの異常がある場合は使用を中止し、お買い求めの販売店までご連絡ください。
チルト操作がスムーズにできますか？	異常がある場合は使用を中止し、お買い求めの販売店までご連絡ください。
ガスシリンダーから多量のオイル漏れはありませんか？	すぐに使用を中止し、お買い求めの販売店までご連絡ください。

⚠注意

- ※ 車椅子に異常がある場合は使用を中止し、お買い求めの販売店までご連絡ください。

⚠ 安全上の注意事項

使用上のご注意

安全のため必ずお守りください

- 本製品は全介助が必要な方を対象にした商品です。使用する際は必ず介助者が付き添い、介助者が操作してください。
- 室内専用です。屋外では使用しないでください。
- 浴槽に沈めての使用（中間浴）はしないでください。
- 温泉水や硫黄系の入浴剤をかけての使用はしないでください。腐食による破損、けがをすることがあります。
- 本製品を本来の目的以外で使用されたり、お客様ご自身での改造や分解が原因で起きた破損、事故に関しましては、保証対象外となりますのでお止めください。
- 本製品は1人用です。2人以上で使用しないでください。
- 故障の原因となりますので、次のところに放置しないでください。
 - ・戸外・直射日光のあたる場所　・冷暖房器の冷気や熱気が直接当たる場所
 - ・ストーブなど火気の近く　・高温多湿、低温な場所　・風通しの悪い場所
- 乗り降りされる際は次のことに注意してください。破損、転倒、けがをすることがあります。
 - ・後輪タイヤをかみ砕かずロックしてください。
 - ・肘掛けや座面の片側だけに手をついたり、肘掛けを手すり代わりにして横方向に力をかけないでください。
 - ・座面の前端部に荷重を掛けしないでください。後輪が浮き上がり、車椅子ごと前に転倒することがあります。前輪が後ろ向きの場合は特に注意してください。
 - ・必ずフットプレートをはね上げてください。フットプレートの上ののって乗り降りしないでください。
 - ・平坦な場所で行ってください。傾斜のある場所では乗り降りしないでください。
 - ・介助者が使用者をしっかり支えてください。
- 肘掛けや背もたれなど、座面以外に腰掛けしないでください。破損、転倒、けがをすることがあります。
- 座面の上に立ったり、チルト状態の背シートに腰掛けたり立たないでください。また、上がったレッグサポートに乗らないでください。転倒、破損、けがをすることがあります。
- 背もたれを倒した状態で使用者の上部を起こさないでください。転倒、けがをすることがあります。
- 使用者がハンドルを支えにしての移動や、立ち上がりはしないでください。転倒、けがをすることがあります。
- 本製品に座ったまま前方の地面に置いてある物を拾うなどの、強い前傾姿勢をとらないでください。車椅子ごと転倒し、けがをすることがあります。
- 車椅子に乗った状態で身体を横方向に大きく傾けるなど、片側のみに無理な荷重を掛けしないでください。転倒することがあります。
- 肘掛けや背もたれを、ななめや他方向から押さないでください。転倒、けがをすることがあります。
- 脊椎損傷など症状で座位が保てない、左右片方に体が傾く方は、本体が横に倒れることがあります。必ず介助者が付き添ってください。
- フットレストパイプは必ず取り付け使用し、走行中はフットプレートに足を必ず乗せてください。けがをすることがあります。
- ボルトやねじがゆるんだまま使用しないでください。本体が壊れてけがをすることがあります。ボルトやねじが締まらない場合は使用を中止し、お買い求めの販売店にご連絡ください。
- 移乗、停車、入浴、背もたれの角度調節をする際は、必ずタイヤストッパーペダルを踏んで後輪をロックし、本体が動かない事を確認してください。ロックがされていないと不意に本体が動き、転倒、けがをすることがあります。
- チルト操作をする際は必ずチルトボタン、チルトレバーを使って操作してください。無理に操作すると、破損、故障することがあります。
- ガスシリンダーに多量の油漏れが発生した場合はすぐに使用を中止し、お買い求めの販売店に点検、修理をご依頼ください。
- 踏み台の代わりとして座面の上に立つ、本製品に物を載せて運ぶなど、『シャワー車椅子』以外の用途で使用しないでください。破損、転倒、けがをすることがあります。
- ハンドルや背もたれ、ヘッドレスト、チルトボタン、肘掛け、フットプレートなどに重いものを引っ掛けしないでください。破損、転倒することがあります。
- 走行中に身体を乗り出さないでください。
- チルトレバーを握りながら走行しないでください。また、走行中はチルト操作をしないでください。
- 背もたれの角度を調節する際は、可動部で身体や衣服などを挟みこまないよう注意してください。また、周囲に障害物がないか確認してください。角度を変えると全長が変わり、壁や家具などを傷つけることがあります。
- 車輪を固定したまま押さないでください。破損、故障のおそれがあります。
- ヘッドレストを持って車椅子の移動や背もたれの角度調節をしないでください。
- ヘッドレストを持ち上げたり無理な力を加えないでください。
- 石鹸やシャンプーを使用した床面や濡れている床面では、車輪を固定しても本体が動く場合がありますので注意してください。
- 石鹸やシャンプーを使用した際は、必ず洗い流してからお乗りください。滑って転倒、けがをすることがあります。
- Pタイルやフローリングなど硬質な滑りやすい床面で使用する場合は、乗り降りの際に特に注意してください。
- 傾斜のある場所では駐車しないでください。ロックをかけても動く場合があります。
- 肘掛けを使用する際は必ず肘ロックをしてください。肘ロックがされていないと不意に肘掛けが外れ、危険です。
- 肘掛けをはね上げたり下ろす際に、腕や手、指など身体をはさまないように注意してください。
- 車椅子を操作、調節する際はゆっくり動かしてください。急な操作を行うと、転倒、転落、破損、けがをすることがあります。
- 前輪キャスターの交換時は左右を確認して正しく取り付けてください。
- 修理などのご相談は、お買い求めの販売店にお問い合わせください。
- 安心、安全にお使いいただくために、1ヶ月に一度は定期点検を実施してください。
- 車椅子に異常がある場合は使用を中止し、お買い求めの販売店までご連絡ください。

商品廃棄方法

各市区町村条例で定められた分別に従って廃棄してください。

ウチワ株式会社 サービス係

本社／大阪営業所 〒660-0805 兵庫県尼崎市西長洲町2-8-29 TEL(06)6482-0230 FAX(06)6401-6372

関東営業所 〒271-0087 千葉県松戸市三矢小台4-12-3 TEL(047)362-0311 FAX(047)362-0312

福岡営業所 〒819-1107 福岡県糸島市波多江駅北4-6-5 TEL(092)323-4331 FAX(092)323-4332

兵庫工場 〒673-1334 兵庫県加東市吉井732-1

検査印

●常に皆様のご要望に応え、改善して参りますので、デザイン・色柄・仕様は予告無く変更する場合がございます。予めご了承ください。

24.05. I