

介護保険(購入) 組立要 特許取得済

特定福祉用具・特定介護予防福祉用具

はいらーくチルト

肘掛けが前倒れ防止に…
シートを傾けて座位を安定
シャワーキャリー

- 座面高さ調節
- フットレスト高さ調節
- 短奥行仕様
- 肘掛けはね上げ
- 座シート取り外し
- 段差超え
- ノーバンクタイヤ
- 4輪自在
- フットプレートはね上げ
- フットレスト脱着
- ストッパー
- セーフティ/セーフティロック

※各機能説明はP3~4参照

ストッパー

●足元ストッパー

その他

●チルト機能 ●転倒防止バー

●フットレスト着脱 ●フットプレートはね上げ

■U型シート

品番:HR032

¥184,800 (税込)
(本体価格¥168,000)

■U型シート

ヘッドレスト無し

品番:HR034

NEW
¥171,600 (税込)
(本体価格¥156,000)



横移乗もラクラク

肘掛けは左右ともはね上げ式です。浴槽への移乗がラクにできます。

前方グリップは座位保持に役立ちます。



■穴無しシート
ヘッドレスト無し

品番:HR033

NEW
¥173,800 (税込)
(本体価格¥158,000)

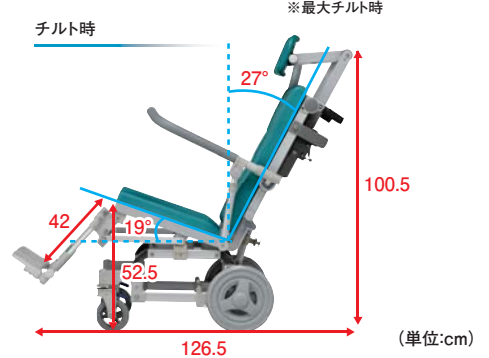
■穴無しシート

品番:HR031

NEW
¥187,000 (税込)
(本体価格¥170,000)



かんたん操作で楽にチルトができます



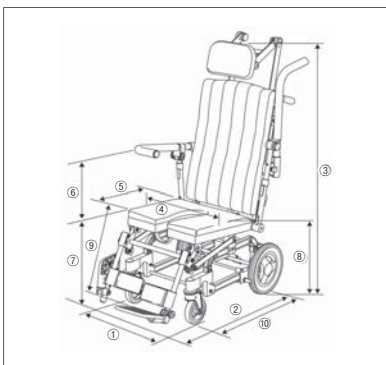
本体後ろのチルトボタンを引っ張りながらハンドルを押し下げるとチルトができます。

チルト角度は105°/112°/117°の3段階調節が可能です。

座面にかかる体圧を分散させ、体のズレを防ぎ、安定した姿勢を保つことが可能です。ラクな姿勢で体が洗えます。

※記載の角度は概寸になります。

規格図



サイズ

① 幅	56cm
② 奥行	113(126.5)cm
③ 高さ	111.5(100.5)/99.5(91.5)cm
④ 座幅(肘~肘)	45.5cm
⑤ シート奥行	40(40)cm
⑥ 肘から前座	28(28.5)cm
⑦ 前座高さ*	47(52.5)cm
⑧ 後座高さ*	41cm
⑨ 前座から足台	42(42)cm
⑩ 奥行(フットレスト無し)	83(96)cm
チルト角度	105°/112°/117°
前輪キャスト	5インチ
後輪タイヤ	10インチ

※[]ヘッドレスト無し
※()最大チルト時
※ヘッドレスト最低高さ

*乗車時

仕様

品名	はいらーくチルト	
品番	HR031(穴無し)	HR033(穴無し/ヘッドレスト無し)
	HR032(U型)	HR034(U型/ヘッドレスト無し)
材質	本体/アルミ*、ステンレス*、合成樹脂成形品 シート/ EVA タイヤ/天然ゴム、PU(発泡)	
重量	約 18.5kg(ヘッドレスト無し 約 17kg)	
耐荷重	100kg	
介護保険	購入対象品	
JANCODE	4519283005122(穴無し)	4519283005993(穴無し/ヘッドレスト無し)
	4519283005139(U型)	4519283006006(U型/ヘッドレスト無し)
TAISコード	00129-000294(穴無し)	00129-000342(穴無し/ヘッドレスト無し)
	00129-000295(U型)	00129-000343(U型/ヘッドレスト無し)

*粉体塗装仕上げ

※公的介護保険対象商品につきましては、各市町村の介護保険担当窓口までご確認ください。

入浴介護用品

排泄介護用品