



ウチエのシャワー車椅子

はいねーるFL



ウチエのシャワー車椅子

はいねーる4輪自在FL

取扱説明書

はいねーるFL

品番：HN019（穴無しシート）
HN020（U型シート）
HK021（穴無し/ヘッドレスト無し）
HN022（U型/ヘッドレスト無し）

はいねーる4輪自在FL

品番：HNJ027（穴無しシート）
HNJ028（U型シート）
HNJ029（穴無し/ヘッドレスト無し）
HNJ030（U型/ヘッドレスト無し）

**最大使用者体重
100kg 以下**

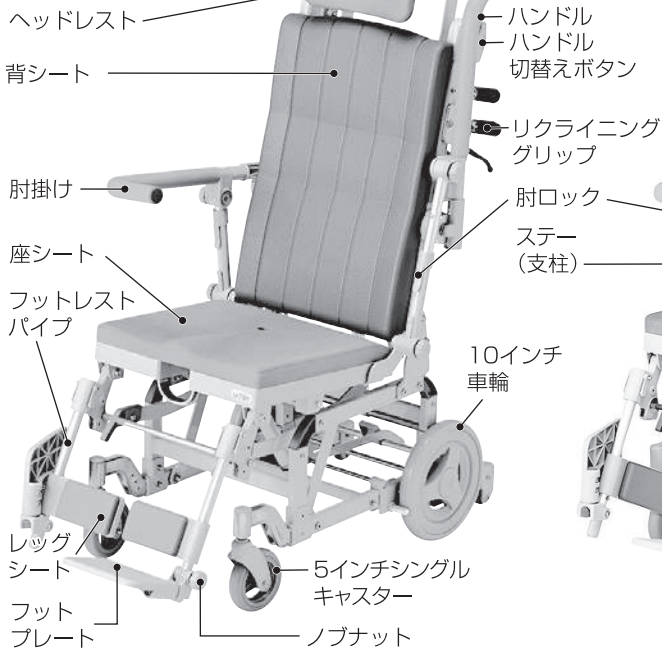
このたびは、弊社の『はいねーるFL』『はいねーる4輪自在FL』をお買い上げいただき、まことにありがとうございます。

- ・ご使用になる前に、本書をよくお読みのうえ正しくお使いください。
- ・本書は必ず保管しておいてください。
- ・本品を他のお客様へお譲りになるときは、必ず本書も合わせてお渡してください。
- ・お買い上げのシャワー車椅子は改良などにより、この「取扱説明書」の内容と一部異なる場合があります。

各部名称

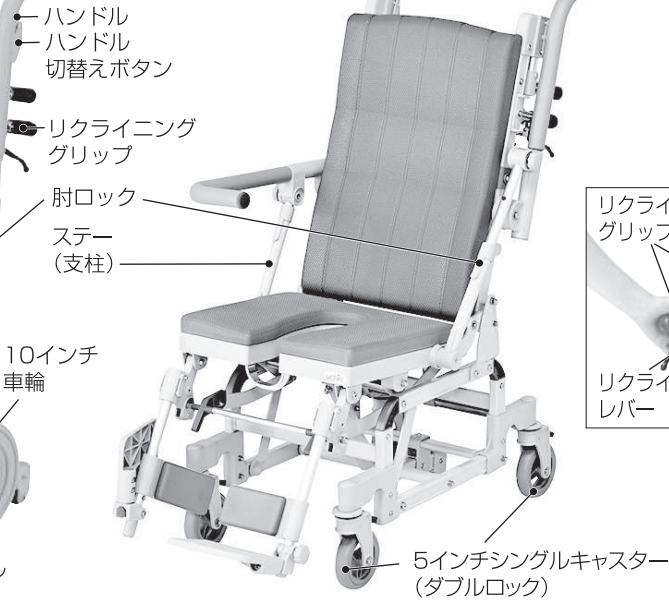
はいねーFL

【穴無しシート】

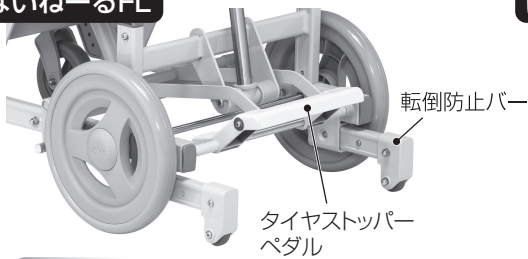


はいねー4輪自在FL

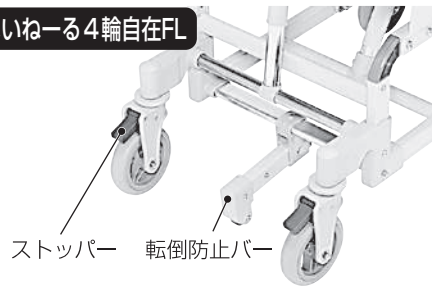
【U型/ヘッドレスト無し】



はいねーFL



はいねー4輪自在FL



付属品

- ・取扱説明書(本書)
- ・+ドライバー(#3)
- ・スパナ
- ・リクライニンググリップ(レバー無し)
- ・組立用ねじ(本体、リクライニンググリップ)

※別売品でシートベルト(フリータイプ)がございます。

仕様

	はいねーFL				はいねー4輪自在FL			
	HN019	HN020	HN021	HN022	HNJ027	HNJ028	HNJ029	HNJ030
材質	本体/アルミニウム合金、アルミダイカスト成形品、ステンレス、合成樹脂成形品・背、座、レッグシート/EVA ・ハンドル/ポリアミド、グリップ/PVC ・ヘッドサポート/PE、ヘッドサポートバー/アルミニウム合金 ・前輪タイヤ/天然ゴム ・後輪タイヤ/PP、PU(発泡) ・リクライニングレバー/アルミニウム合金 ・ワイヤー/ステンレス							
重量	約23kg		約22kg		約22kg		約21kg	
車輪	前輪/5インチ・後輪/10インチ				前輪/5インチ・後輪/5インチ			

サイズ

単位/cm

	はいねーFL				はいねー4輪自在FL				() フルリクライニング時 【 】 ヘッドレスト無し
	HN019	HN020	HN021	HN022	HNJ027	HNJ028	HNJ029	HNJ030	
幅	56.5				56.5				
奥行	110 (158) 【147】				110 (158) 【147】				
奥行(フットレスト無し)	83/(123) (【112】)				85/(126) (【118】)				
高さ	115 (87) 【106 (87)】				115 (85) 【106 (85)】				
前座高	47 (56.5)				48.5 (57.5)				
座幅(肘~肘)	45.5				45.5				
座シート奥行	40				40				
肘から前座	29.5				29.5				
前座から足台	43/(35) 連動解除: 45				43/(35) 連動解除: 45				
リクライニング角度	106°~175°				106°~170°				
背もたれ幅	41				41				
背もたれ高さ	62				62				
ヘッドサポートサイズ	幅27.5×奥行5×高さ16				幅27.5×奥行5×高さ16				
ヘッドレスト高さ	約13 (約1.5刻み10段階)				約13 (約1.5刻み10段階)				

ご使用にあたって

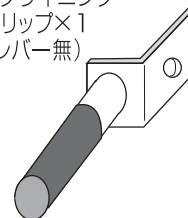
- ・室内専用です。屋外では使用しないでください。
- ・シャワー浴用に設計されています。浴槽に沈めての使用（中間浴）はしないでください。腐食による破損、けがの原因となります。
- ・硫黄系の入浴剤や、温泉をかけての使用はしないでください。温泉の泉質によっては、塗装がはがれたり、樹脂の劣化や金属部の腐食が発生し、破損、けがの原因となります。
- ・入浴剤入りのお湯をかけると、車輪の回転などの動きが悪くなる可能性があります。
- ・強い衝撃を与えると、塗装がはがれますのでご注意ください。
- ・使用前に点検を実施し、異常がないか確認してください。異常がある場合は使用を中止し、お買い求めの販売店までご連絡ください。

部品の確認

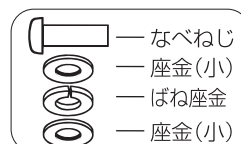
- 開梱後、下記の部品がすべてそろっているか、また、破損していないか確認してください。万一不足している部品や破損している部品がある場合は、販売店、または弊社までご連絡ください。



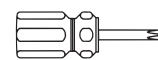
・リクライニング
グリップ×1
(レバー無)



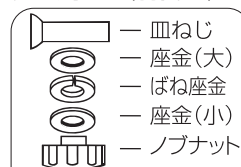
・組立用ねじ
(本体、グリップ)×4



・+ドライバー(#3)×1



・組立用ねじ(肘掛け)×2



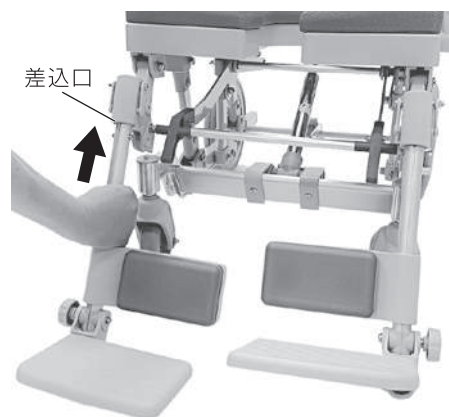
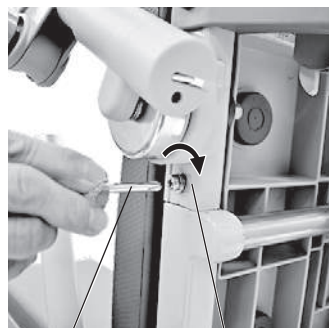
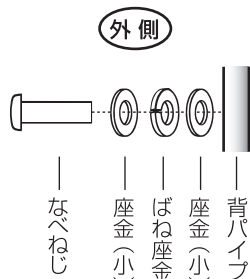
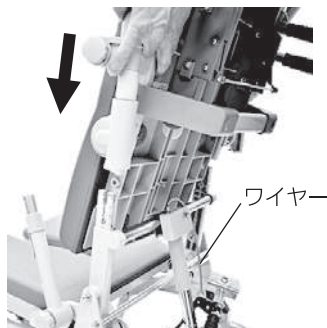
※プラケットに装着済

※ ヘッドレスト無しタイプはヘッドレストは付属していません。

組立の仕方

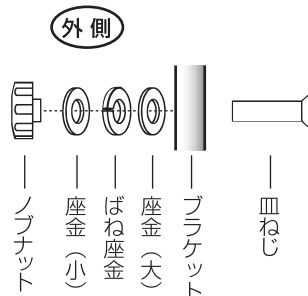
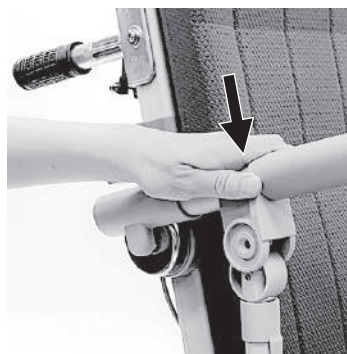
① 本体上部と下部の取り付け

1. 下部の凸部と上部の差込口を合わせ、ワイヤーがフレームに引っ掛からないように上部を差し込んでください。
2. 穴位置を合わせて外側からばね座金と座金を通したねじを差し込み、+ドライバー(#3)でしっかり締めてください。(2ヶ所)
※背パイプ内にねじ切りされています。
3. フットレストパイプを差込口にあて、カチッと音がするまで上に差し込んでください。



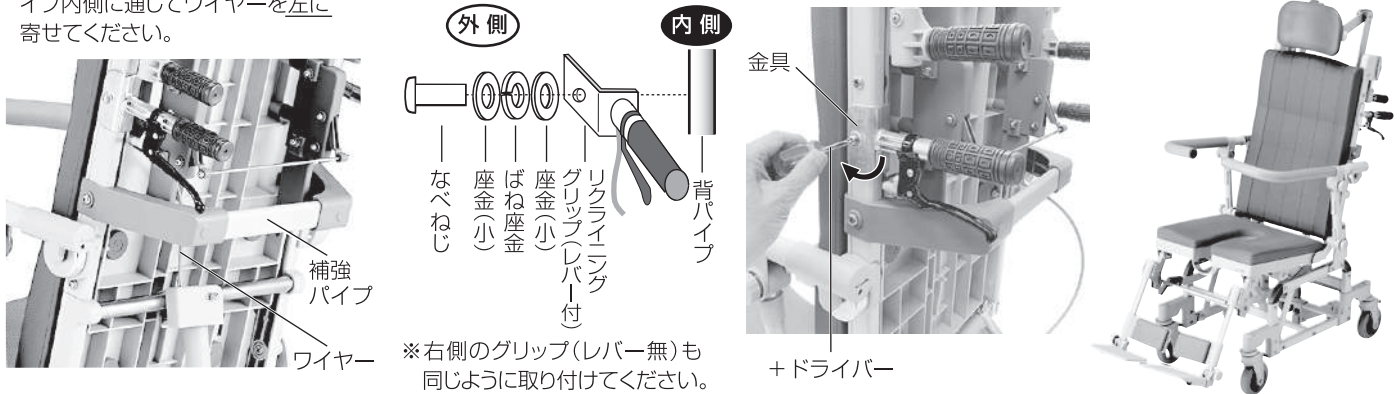
② 肘掛けの取り付け

1. 肘掛け下のプラケットにあるノブナット、皿ねじを外して中にあるパイプジョイントを取り出し、スライドパイプにねじ穴を合わせ差し込んでください。
2. パイプジョイントの上にプラケットをかぶせ、ねじ穴位置を合わせて内側から皿ねじを差し込み、差し込んだねじに座金(大)、ばね座金、座金(小)を通してノブナットを合わせ、+ドライバーでねじをしっかり締めてください。反対側も同じようにしてください。



③リクライニンググリップ&レバーの取り付け

- 1.リクライニンググリップを補強パイプ内側に通してワイヤーを左に寄せてください。
- 2.リクライニンググリップ金具の穴を本体の取付穴に合わせ、+ドライバー(#3)でなべねじをしっかりと締めてください。



※右側のグリップ(レバー無)も同じように取り付けてください。

- 注意** ※組み立てに使用する工具は電動ドライバーではなく、手動のドライバーをお使いください。電動ドライバーを使用すると必要以上の力が加わり、パイプの穴が広がる可能性があります。そうするとネジがぐらつき、締まらなくなりますのでご注意ください。
- ※組立後、次のことを確認してください。
- ・上部と下部はしっかり取り付けられていますか？
 - ・ワイヤーがフレームなどに引っ掛かっていませんか？
 - ・フットレストパイプは引っ張っても抜けませんか？
 - ・リクライニンググリップはしっかり取り付けられていますか？
 - ※リクライニンググリップ金具取付ねじがゆるんだ場合はしっかりと締めてください。
 - ※リクライニングレバー付のグリップは左側にしか取り付けできません。

分解の仕方

- 1.リクライニングレバーを握り、背シートの角度を完全に戻してください。(P5 参照)
- 2.『組立の仕方』と逆の手順で分解してください。(P2、3 参照)

- 注意** ※分解後はワイヤーが引っかからないように保管してください。※外した部品は紛失しないように保管してください。

肘掛けの取り扱い方

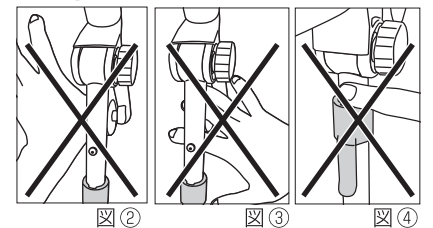
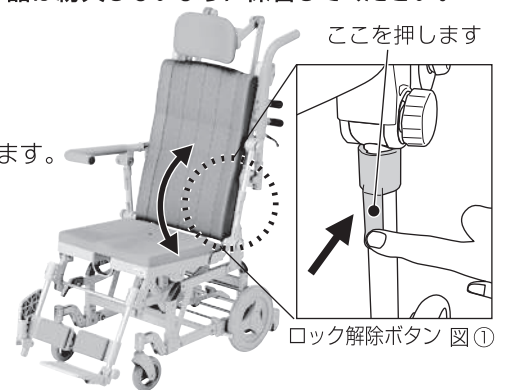
肘掛けは左右ともはね上げ式になっております。

- 1.支柱パイプにあるロック解除ボタン(図①)を押してロックを解除し、肘掛けをはね上げます。
- 2.はね上げた肘掛けを下ろす際は、ロックが掛かるまでしっかり下ろしてください。

※肘掛けを上から押すだけでロックは掛かります。

注意

- ※乗車中は、必ず前方グリップを外側に開いてからはね上げ、下ろす操作をしてください。前方グリップを閉じたままではね上げ、下ろす操作をすると使用者に前方グリップが当たります。
- ※肘掛けをはね上げ、下ろす際に可動する肘掛けと本体のすきま(図②)、支柱パイプと肘掛け取付部品とのすきま(図③)、可動する支柱パイプ(図④)などで手や指をはさまないように注意してください。
- ※はね上げた肘掛けを他方向から押さないでください。破損、転倒、けがをするおそれがあります。
- ※乗車中は、必ず肘掛けを下ろして使用してください。
- ※使用者を乗せたまま肘掛けを持って移動しないでください。ロックが破損し、転倒、けがをするおそれがあります。
- ※肘掛けに腰掛けないでください。破損、転倒、けがをするおそれがあります。



前方グリップの取り扱い方

ご利用の際に握り、安心、安全です。

●前方グリップを開く場合

前方グリップを外側に回転させると開きます。(写真①)
移乗時や体を洗う際にご使用ください。

●前方グリップを閉じる場合

前方グリップを内側に回転させると閉じます。(写真②)
走行中や乗車中に握ってご使用ください。



注意

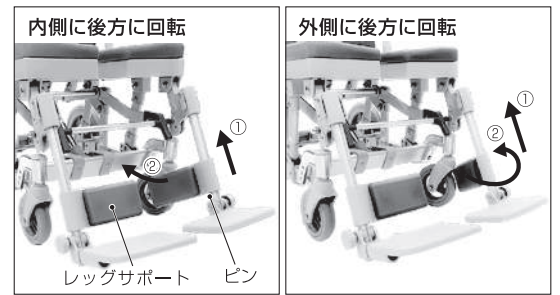
- ※立ち座りの際は、次の事に注意してください。
- ・肘掛けを内側や外側に回転させるような使用はせず、肘掛けを垂直に押すように使用してください。不意に肘掛けが回転し、転倒、けがをするおそれがあります。
- ・前方グリップの片側だけに荷重を掛けたり、前方グリップを手すり代わりにして横方向に力をかけないでください。また、前方グリップに腰掛けないでください。破損、転倒、けがをするおそれがあります。
- ※使用者が前方グリップを支えにしての移動や立ち上がりはしないでください。転倒、けがをするおそれがあります。
- ※前方グリップを閉じたまま立ち上がらないでください。 ※乗車中は、前方グリップを閉じて使用してください。
- ※乗車中は、前方グリップを持った状態で前のめりにならないでください。バランスを崩し、転倒の原因となります。
- ※前方グリップを無理に引っ張ったり押さないでください。クッションが破損するおそれがあります。
- ※使用者を乗せたまま前方グリップを持って移動したり、前方グリップをハンドル代わりにして本体を操作しないでください。

レッグサポートの可動

- ・レッグサポートは、上げて後方に回転させる事ができます。
- ・さらにフットプレートもはね上げると、移乗の際にじゃまになりません。

⚠ 注意

- ※レッグサポートを可動する場合は、必ずピンよりレッグサポートを上げて後方に回転させてください。無理に回転させると、破損、故障するおそれがあります。
- ※本体を動かす場合は、必ずレッグサポートを戻してください。レッグサポートが後方に回転したまま動かすと、前輪に干渉し、破損、故障するおそれがあります。

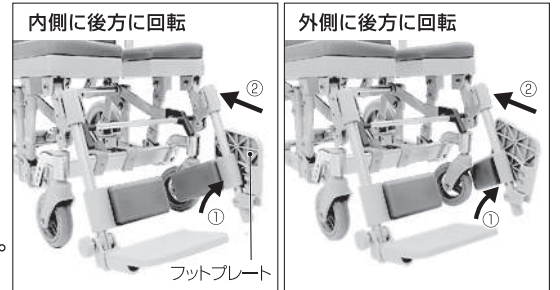


フットプレートのはね上げ

- ・フットプレートは横にはね上げ、後方に回転させることができます。
- ・さらにレッグサポートも上げて後方に回転させると、移乗の際にじゃまになりません。

⚠ 注意

- ※乗り降りされる際は、必ず両側のフットプレートをはね上げてください。
- ※フットプレートの上ののって乗り降りしないでください。転倒、破損の原因となります。
- ※シャワー車椅子に乗られた際や走行中は、必ずフットプレートに足を乗せてください。



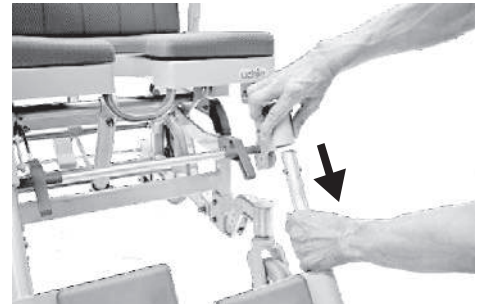
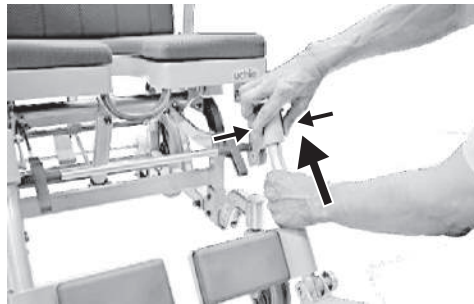
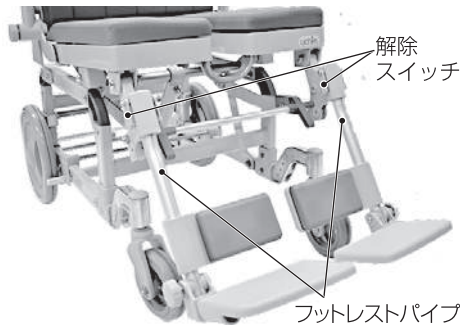
フットレストパイプの取り扱い方

フットレストパイプは取り外し可能です。ご利用に合わせて着脱してください。

●取り外し方

1. 解除スイッチを内側と外側から指で挟んで押し込んでください。

2. 床に当たらないように押し込みながら、ゆっくりフットレストパイプを引き抜いてください。

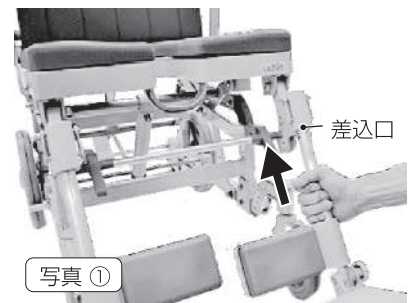


●取り付け方

フットレストパイプを差込口に於て、そのままカチッと音がするまで上にまっすぐ差し込んでください。(写真①) フットレストパイプの上側のピンロックを指で押さえる必要はありません。

⚠ 注意

- ※フットレストパイプを抜いて乗り降りする際は座面の前端部に荷重を掛けないでください。後輪が浮き上がり、車椅子ごと前に転倒するおそれがあります。前輪が後ろ向きの場合は特に注意してください。
- ※フットレストパイプを取り付けた際は、引っ張ってもパイプが抜けないう確認してください。
- ※シャワー車椅子に乗られた際や走行中は、必ずフットプレートに足を乗せてください。

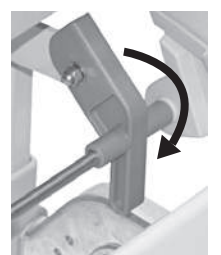
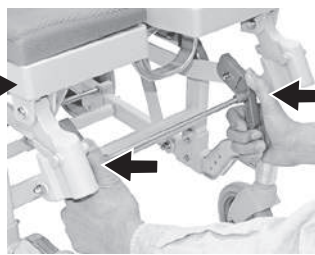
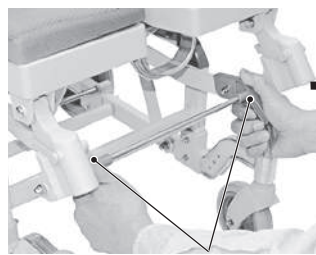
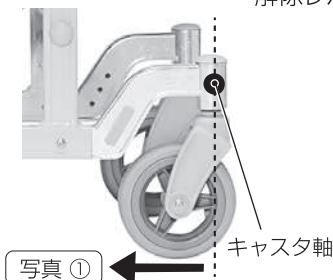


フットレスト連動解除の仕方

フットレストはリクライニング時に連動して上昇します。連動を解除することも可能です。

●連動解除の仕方

前輪をキャスト軸より後方に向けてください。(トレーリングポジション、写真①) 解除レバーを両手で持ち、左右同時にレバー下側を奥に入れるように押しします。



●連動の仕方

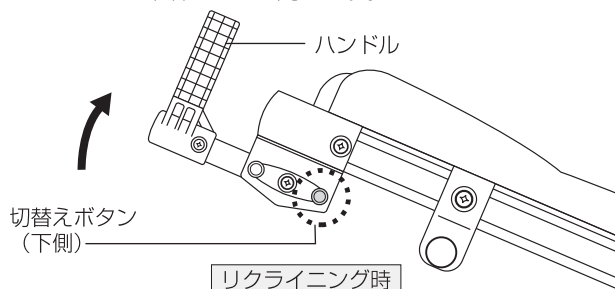
解除レバーを両手で持ち、左右同時にレバー下側を手前に起こします。

⚠ 注意

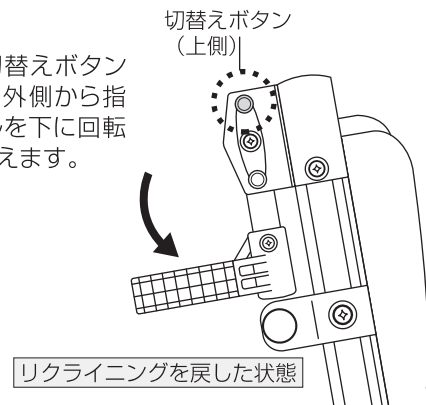
- ※連動解除を行う時は必ず、前輪をキャスト軸より後方へ向けてください。前輪をキャスト軸より前方へ向けた状態でリクライニングを戻すとフットレストが前輪に接触し、破損するおそれがあります。
- ※解除レバーの操作は必ず左右同時におこなってください。 ※手や指をはさまないように注意してください。

ハンドルの切替え方

- ・ハンドル横の切替えボタン(下側)を内側と外側から指で挟み、ハンドルを上回転させて向きを変えます。



- ・ハンドル横の切替えボタン(上側)を内側と外側から指で挟み、ハンドルを下回転させて向きを変えます。



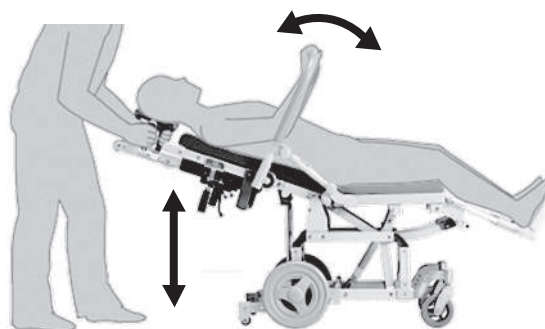
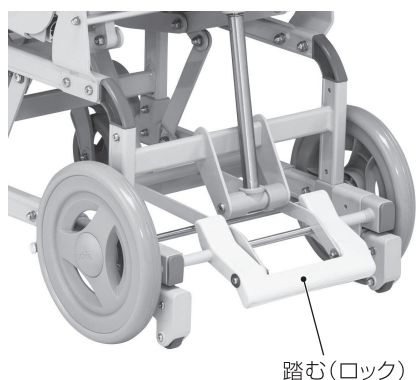
⚠注意 ※ハンドルの向きを変えた後は、ロックがしっかりとかかっているか確認してください。

リクライニングの仕方

- ・リクライニングレバーの操作で背もたれの角度を $106^{\circ}\sim 175^{\circ}$ (はいねーFL)、 $106^{\circ}\sim 170^{\circ}$ (はいねー4種自在FL)の範囲で無段階に調節できます。
- ・レバーを離せばその角度で固定されます。
- ・背もたれの角度に連動して座面の高さやフットレストの角度が変わります。
- ※使用者が座った状態でないと背もたれはスムーズに倒れません。

1. タイヤストッパーペダルを踏み、後輪を固定してください。

2. リクライニングレバーを握りながら、ハンドルとリクライニンググリップを下に押すように力を加えて背もたれを倒します。背もたれを起こす場合は、リクライニングレバーを握りながらハンドルとリクライニンググリップを引き上げるように力を加えます。



※必要に応じてハンドル切替えボタンを押し、ハンドルの向きを変えてください。

⚠注意

※リクライニング操作時は次のことに注意してください。

- ・必ず後輪タイヤをロックしてください。不意に本体が動き、転倒、けがをするおそれがあります。
- ・リクライニングレバーをしっかりと握って操作してください。握りが不十分だと背もたれの角度調節ができません。また、無理に背もたれを倒すと、破損、故障するおそれがあります。
- ・リクライニンググリップとハンドルをしっかりと握り、左右均等に力を入れてください。ヘッドレストやワイヤーを握って操作しないでください。
- ・使用者を座面の奥までしっかり座らせ、ハンドルとリクライニンググリップから手を離さずにゆっくり操作してください。不意に座面が傾き、転倒するおそれがあります。
- ・使用者が車椅子からずり落ちたり、座と背のあいだなどの可動部に身体がはさまれないよう、使用者の状態に注意してください。
- ・背もたれとフットレスト、レッグレストは連動します。使用者の足の位置を確認しながら操作してください。

※背もたれを倒した状態で使用者の上体を起こさないでください。転倒、転落するおそれがあります。

※倒した背もたれの上に乗らないでください。破損するおそれや、バランスを崩して転倒、けがをするおそれがあります。

※乗り降りする際は、背もたれの角度を完全に戻してください。

※車椅子を動かす際はハンドルを握って操作してください。リクライニンググリップを持って動かさないでください。

車輪の固定、解除

5インチ車輪

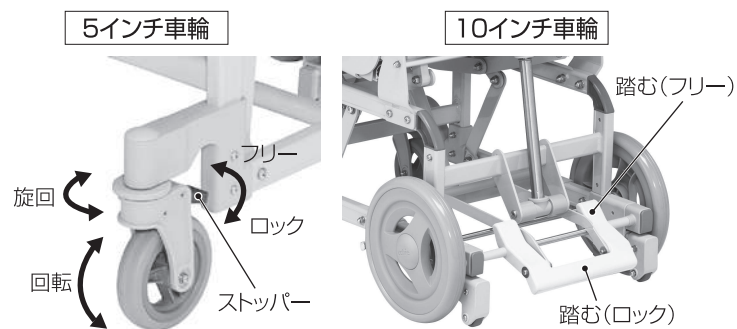
- ・ストッパーを踏むと、ロックがかかり、車輪の回転と旋回を同時に固定します。
- ・ストッパーを上げるとロックが解除(フリー)します。

10インチ車輪

- ・ストッパーペダルの手前を踏むと、ロックがかかります。
- ・ストッパーペダルの奥を踏むと、ロックが解除(フリー)します。

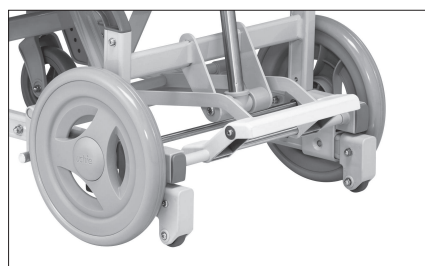
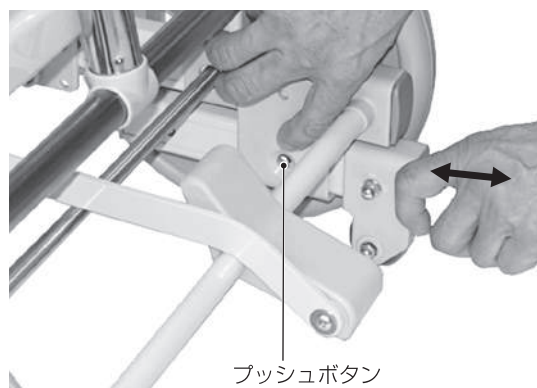
⚠️ 注意

- ※ 移乗、停車、入浴、背もたれの角度調節をする際は、必ず後輪タイヤをロックしてください。不意に本体が動き、転倒、けがをするおそれがあります。
- ※ ロックしていても本体に強い力が加わったり後輪と床との相性で本体が動く場合がありますので注意してください。
- ※ ストッパーペダルを踏み抜くなど、ストッパーペダルにあまり強い力をかけないでください。破損するおそれがあります。

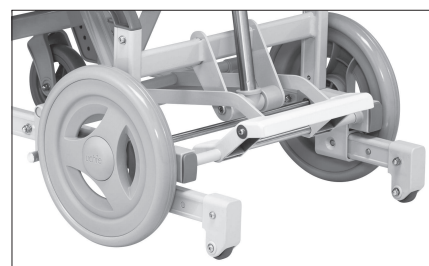


転倒防止バーの取り扱い方

転倒防止バーは押しボタンを押して前後にスライドさせると、2段階の長さ調節ができます。使用状態に合わせて長さを調節してください。



短く調節した場合



長く調節した場合

- ・「はいねーるFL」は、左右の転倒防止バーをかならず引き出して使用してください。
- ・※リクライニングする時に後方に倒れる事があります。
- ・「はいねーる4輪自在FL」は、車輪と車輪の間に転倒防止バーがありますので、必要に応じて引き出してください。
- ・※転倒防止バーを常時引き出すと足に当たるおそれがありますので注意してください。

⚠️ 注意

- ※ 調節後は引っ張っても抜けないことを確認してください。
- ※ 転倒防止バーの長さは必ず左右同じ長さに調節してください。

段差越えの仕方

- ・使用者をのせたまま段差を乗り越える際は背もたれを完全に起こし、2人以上で車椅子を水平に保ちながら、下部フレームを持ち上げてください。



⚠️ 注意

- ※ 本製品は前輪上げができません。無理に前輪上げをしないでください。
- ※ ハンドルを持ち上げて後輪を浮かせながら段差を越えないでください。破損、故障するおそれがあります。
- ※ リクライニングしている状態では、車椅子を持ち上げないでください。
- ※ 車椅子を持ち上げる際は、アームレスト、フットレスト、ハンドル、座受けなどは持たないでください。

ソフトシート(背シート・座シート・レッグシート)の交換

※背シート、座シートは少しリクライニングしてから取り外し、取り付けを行ってください。

●取り外し方

・背もたれや座面、レッグサポートの裏側からソフトシートを押し、取り外します。



⚠注意

- ※頻繁にソフトシートを取り外さないでください。何度も外されると裏面の凸部が破損するおそれがあります。
- ※ソフトシートを取り外す際は、必ず裏側からソフトシートを押し、取り外してください。
- ※ソフトシートを横から引っ張ったり、力を入れて抜かないでください。ソフトシートが裂ける場合があります。
- ※ソフトシートは消耗品です。汚れたり破損した場合はお買い求めの上交換してください。

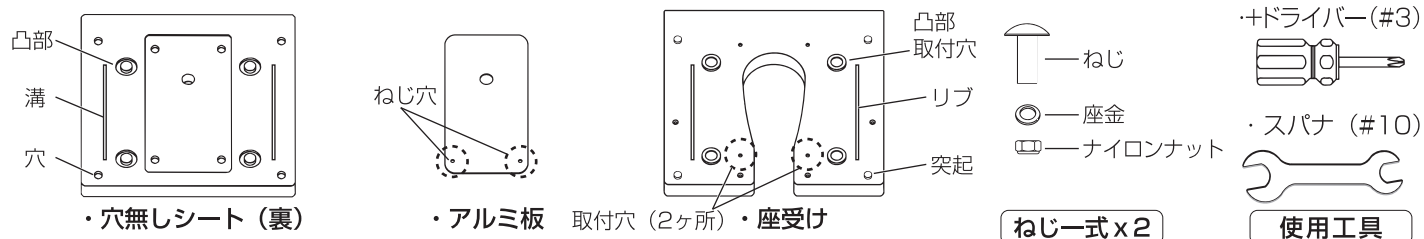
●取り付け方

・ソフトシート裏面の凸部を背もたれや座面、レッグサポートのそれぞれの穴に合わせ、上からしっかり押し付けて取り付けます。

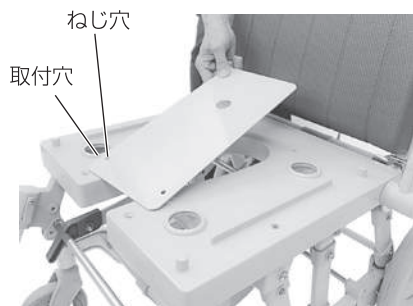
⚠注意

- ※ソフトシートがしっかり固定されているか確認し、使用してください。破損、転倒、けがをするおそれがあります。
- ※座面シートの水抜き穴に指を入れないでください。指が抜けなくなったり、けがをするおそれがあります。

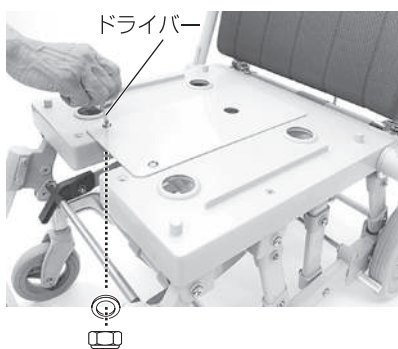
U型→穴無しシートへの交換



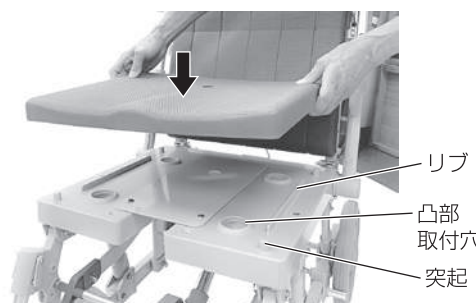
1. ねじ穴と取付穴を合わせ、アルミ板を座受けに置いてください。



2. アルミ板に通したねじに座金とナイロンナットを取付け、#3のドライバーと#10のスパナでしっかり締めてください。(2ヶ所)



3. 穴無しシート裏面の凸部と溝と穴を座面の凸部取付穴とリブと突起にそれぞれ合わせ、上からシートを押しつけてください。



⚠注意

- ※アルミ板取付後はアルミ板が座受けに固定されているか確認してください。
- ※シート取付後は凸部がしっかりはまり、固定されているか確認してください。破損、転倒、けがをするおそれがあります。
- ・穴無しシートからU型シートへ変更する場合、#3のドライバーと#10のスパナを使用してねじとナイロンナット、座金を取り外し(2ヶ所)、アルミ板を取ってからU型シートを取り付けてください。

ヘッドレストの取り扱い方

穴無しシート

U型シート

ヘッドレストはかんたんに取り外すことができます。

●取り外し方

ヘッドサポートを持ち、上にスライドさせます。
かんたんに取り外しができます。

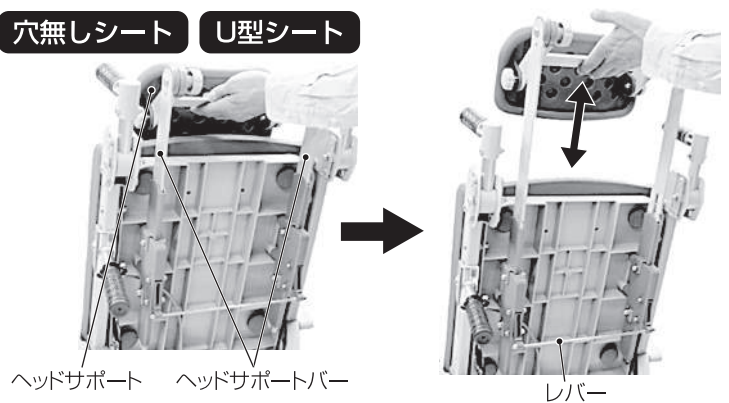
●取り付け方

左右のヘッドサポートバーを持ち、本体に差し込みます。
レバーを押し、ヘッドサポートバーを下げて取り付けます。

●高さ調節の仕方

・約1.5cm刻みの10段階調節ができます。

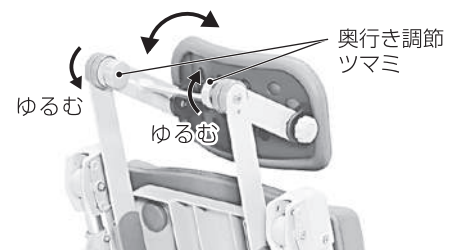
- 1.レバーを押し、ヘッドサポートを一番下までスライドさせます。
- 2.ヘッドサポートを持ち、上にスライドさせ、お好みの高さに調節します。
高さが上がり過ぎた場合は、レバーを軽く押し、ヘッドサポートを下げてください。



- ⚠注意** ※取り付け、調節後はヘッドサポートがしっかり固定されているか確認してください。
※ヘッドレストはフリーのため、ヘッドレストを持ち上げると本体から抜けてしまいます。必要な時以外は触らないでください。
※ヘッドサポート、レバーを持って車椅子を持ち上げたり、無理な力を加えたりしないでください。
※押手として使用しないでください。

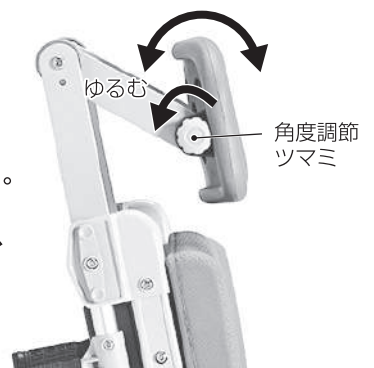
●奥行調節の仕方

- 1.奥行調節ツマミ(2ヶ所)をゆるめ、ヘッドサポートの奥行を使用する位置に調節してください。
- 2.調節後、奥行調節ツマミをしっかり締め、ヘッドサポートが固定されていることを確認してください。



●角度調節の仕方

- 1.角度調節ツマミ(2ヶ所)をゆるめ、ヘッドサポートの角度を使用する位置に調節してください。
- 2.調節後、角度調節ツマミをしっかり締め、ヘッドサポートが固定されていることを確認してください。



- ⚠注意** ※各調節後は、ヘッドサポートがしっかり固定されているか確認してください。
※ヘッドサポートを持って車椅子を持ち上げたり、無理な力を加えたりしないでください。
※押手として使用しないでください。
※お手入れの際は中性洗剤をお使いいただき、塩素系・酸性・アルカリ性洗剤、シンナー、アルコール類は使用しないでください

お手入れの方法

- ・ご使用後は、石けんやシャンプー、入浴剤などを洗い流してください。汚れのひどい場合は、薄めた中性洗剤に浸した布を絞って拭き、その後やわらかい布で乾拭きしてください。
- ・ご使用後は、日陰の通気性の良い場所で乾かしてください。濡れたまま放置されますと、塗装はがれ、カビの原因となります。
- ・車輪にほこりが付着すると、さしむ事があります。その際はミシン油を少量注油してください。むやみに注油されますとほこりが付きやすくなり、汚れますのでご注意ください。
- ・ソフトシート、肘パッドは消耗品です。汚れたり破損した場合はお買い求めの上交換してください。

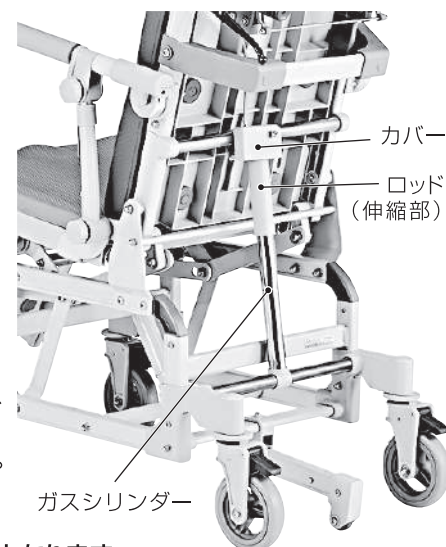
- ⚠注意** ※お手入れをされていても、カビが発生する場合があります。
※塩素系・酸性・アルカリ性洗剤、シンナー、ベンジン等は絶対に使用しないでください。また、タワシやみがき粉、研磨剤等は使用しないでください。本体が劣化し、破損、けがの原因となります。
※直射日光に当てないでください。樹脂部品が劣化し、破損、けがの原因となります。また、退色するおそれがあります。
※60度以上の熱湯をかけないでください。EVA、樹脂部品等が変形、劣化し、破損、けがの原因となります。

ガスシリンダーについて

・ガスシリンダーにより、リクライニング操作が簡単に行えます。

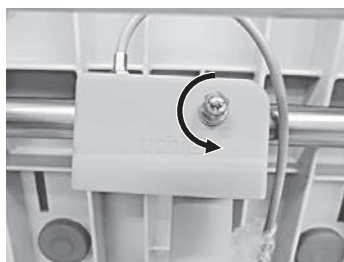
⚠️ 注意

- ※3ヶ月に一度は背シートを完全に倒す、起こす操作を最低3回は繰り返してください。3ヶ月以上ガスシリンダーを動かさないと内部のシール材が劣化し、故障するおそれがあります。定期的にリクライニング操作を最後まで繰り返し、ガスシリンダーを動かしてください。
- ※絶対に分解しないでください。高圧ガスが封入されており、そのまま分解すると大変危険です。
- ※火の中に入れるなど加熱しないでください。高圧ガスの膨張により本体が破裂したり、オイルが噴き出すなど大変危険です。
- ※水中での使用やホコリの多い場所での使用はしないでください。故障の原因となります。
- ※衝撃を加えるなどして変形させないでください。故障の原因となります。
- ※ガスシリンダーを塗装しないでください。
- ※ロッド(伸縮部)にオイルやグリスなどを注油したり付着させないでください。故障の原因となります。
- ※ロッドにホコリや粘着テープなどの異物を付着させないでください。故障の原因となります。
- ※ロッドは伸縮する度に少量のオイルが残留しますが、故障ではありません。
- ※ロッドに傷をつけないでください。故障の原因となります。
- ※多量のオイル漏れやロッドの伸縮に異常がある場合はすぐに使用を中止し、お買い求めの販売店に点検、修理を依頼してください。
- ※ガスシリンダーは消耗品です。徐々にガスの圧力が低下します。不具合が発生した場合はすぐに使用を中止し、交換してください。
- ※廃棄する際はガスが抜けきっていること(ロッドを縮めて伸びてこない状態)を確認してから廃棄してください。



ガスシリンダー調整の仕方

リクライニングに不具合を感じた場合は、ガスシリンダーの調整を行ってください。



①10mmレンチで袋ナット(6mm)を反時計回りでナットを外すとカバーが外れます。



②図のようにリクライニングワイヤーの下のナットを少しずつ反時計回りにゆるめてください。リクライニングが楽にできるように調整してください。



③下のナットはそのままにして、上のナットだけを時計回りにしっかり締めてください。



④10mmレンチで袋ナット(6mm)を時計回りに締めてください。

定期点検の実施

安心、安全にお使いいただくために定期的に点検を実施してください。

点検項目	対処
車輪やキャスターにがたつきやひび割れなどの異常はありませんか?	異常がある場合は使用を中止し、お買い求めの販売店までご連絡ください。
車輪のロックがかかりますか?	異常がある場合は使用を中止し、お買い求めの販売店までご連絡ください。
背、座、レッグシートにキズや汚れなどはありませんか?	損傷が激しい場合はお買い求めの上交換してください。
ねじはゆるんでいませんか?	ゆるんだねじを締めてください。ねじが締まらないなど異常がある場合は使用を中止し、お買い求めの販売店までご連絡ください。
ワイヤーのほつれ、切れなどはありませんか?	ワイヤーに切れなどの異常がある場合は使用を中止し、お買い求めの販売店までご連絡ください。
リクライニング操作がスムーズにできますか?	異常がある場合は使用を中止し、お買い求めの販売店までご連絡ください。
ガスシリンダーから多量のオイル漏れはありませんか?	すぐに使用を中止し、お買い求めの販売店までご連絡ください。

⚠️ 注意

- ※車椅子に異常がある場合は使用を中止し、お買い求めの販売店までご連絡ください。

⚠ 安全上の注意事項

使用上のご注意

安全のため必ずお守りください

- 本製品は全介助が必要な方を対象にした商品です。使用する際は必ず介助者が付き添い、介助者が操作してください。
- 室内専用です。屋外では使用しないでください。
- 浴槽に沈めての使用（中間浴）はしないでください。
- 温泉水や硫黄系の入浴剤をかけての使用はしないでください。腐食による破損、けがをするおそれがあります。
- 本製品を本来の目的以外で使用されたり、お客様ご自身での改造や分解が原因で起きた破損、事故に関しましては、保証対象外となりますのでお止めください。
- 本製品は1人用です。2人以上で使用しないでください。
- 故障の原因となりますので、次のところに放置しないでください。
 - ・ 戸外 ・ 直射日光のあたる場所 ・ 冷暖房器具の冷気や熱気が直接当たる場所
 - ・ ストープなど火気の近く ・ 高温多湿、低温な場所 ・ 風通しの悪い場所
- 乗り降りされる際は次のことに注意してください。破損、転倒、けがをするおそれがあります。
 - ・ 後輪タイヤをかならずロックしてください。
 - ・ 肘掛けや座面の片側だけに手をついたり、肘掛けを手すり代わりにして横方向に力をかけないでください。
 - ・ 座面の前端部に荷重を掛けないでください。後輪が浮き上がり、車椅子ごと前に転倒するおそれがあります。前輪が後ろ向きの場合は特に注意してください。
 - ・ 必ずフットプレートをはね上げてください。フットプレートの上ののって乗り降りしないでください。
 - ・ 平坦な場所で行ってください。傾斜のある場所では乗り降りしないでください。
 - ・ 介助者が使用者をしっかり支えてください。
- 本体を持ち上げる際はハンドル、肘掛け、レッグサポートやフットレスト、ヘッドレストなどを持たないでください。
- 本体を持ち上げる際は座面を水平にし、使用者が転落しないように注意してください。
- 段差のあるところでは下部フレームを2人以上で持ち上げてください。前輪上げは出来ません。
- 背もたれを起こしてから段差を乗り越えてください。破損、転倒するおそれがあります。
- 肘掛けや背もたれなど、座面以外に腰掛けしないでください。破損、転倒、けがをするおそれがあります。
- 座面の上に立ったり、リクライニング状態の背シートに腰掛けたり立たないでください。また、上がったレッグサポートに乗らないでください。転倒、破損、けがをするおそれがあります。
- 背もたれを倒した状態で使用者の上半身を起ささないでください。転倒、けがをするおそれがあります。
- 使用者がハンドルを支えにしての移動や、立ち上がりはしないでください。転倒、けがをするおそれがあります。
- 本製品に座ったまま前方の地面に置いてある物を拾うなどの、強い前傾姿勢をとらないでください。車椅子ごと転倒し、けがをするおそれがあります。
- 車椅子に乗った状態で身体を横方向に大きく傾けるなど、片側のみに無理な荷重を掛けないでください。転倒するおそれがあります。
- 肘掛けや背もたれを、ななめや他方向から押さないでください。転倒、けがをするおそれがあります。
- 脊椎損傷など症状で座位が保てない、左右片方に体が傾く方は、本体が横に倒れるおそれがあります。必ず介助者が付き添ってください。
- フットレストパイプは必ず取り付けて使用し、走行中はフットプレートに足を必ず乗せてください。けがをするおそれがあります。
- ボルトやねじがゆるんだまま使用しないでください。本体が壊れてけがをするおそれがあります。ボルトやねじが締まらない場合は使用を中止し、お買い求めの販売店にご連絡ください。
- 移乗、停車、入浴、背もたれの角度調節をする際は、必ずタイヤストッパーペダルを踏んで後輪をロックし、本体が動かない事を確認してください。ロックがされていないと不意に本体が動き、転倒、けがをするおそれがあります。
- リクライニング操作をする際は必ずリクライニングレバーを握って操作してください。無理に操作すると、破損、故障するおそれがあります。
- ガスシリンダーに多量の油漏れが発生した場合はすぐに使用を中止し、お買い求めの販売店に点検、修理をご依頼ください。
- 踏み台の代わりとして座面の上に立つ、本製品に物を載せて運ぶなど、『シャワー車椅子』以外の用途で使用しないでください。破損、転倒、けがをするおそれがあります。
- ハンドルや背もたれ、ヘッドレスト、リクライニングレバー、肘掛け、フットプレートなどに重いものを引っ掛けないでください。破損、転倒するおそれがあります。
- 走行中に身体を乗り出さないでください。
- リクライニングレバーを握りながら走行しないでください。また、走行中はリクライニング操作をしないでください。
- 背もたれの角度を調節する際は、可動部で身体や衣服などを挟みこまないよう注意してください。また、周囲に障害物がないか確認してください。角度を変えると全長が変わり、壁や家具などを傷つけるおそれがあります。
- 車輪を固定したまま押さないでください。破損、故障のおそれがあります。
- ヘッドレストを持って車椅子の移動や背もたれの角度調節をしないでください。
- ヘッドレストを持ち上げたり無理な力を加えないでください。
- 石鹸やシャンプーを使用した床面や濡れている床面では、車輪を固定しても本体が動く場合がありますので注意してください。
- 石鹸やシャンプーを使用した際は、必ず洗い流してからお乗りください。滑って転倒、けがをするおそれがあります。
- Pタイヤやフローリングなど硬質な滑りやすい床面を使用する場合は、乗り降りの際に特に注意してください。
- 傾斜のある場所では駐車しないでください。ロックをかけても動く場合があります。
- 肘掛けを使用する際は必ず肘ロックをしてください。肘ロックがされていないと不意に肘掛けが外れ、危険です。
- 肘掛けをはね上げたり下ろす際に、腕や手、指など身体をはさまないように注意してください。
- 車椅子を操作、調節する際はゆっくり動かしてください。急な操作を行うと、転倒、転落、破損、けがをするおそれがあります。
- 前輪キャスターの交換時は左右を確認して正しく取り付けてください。
- 修理などのご相談は、お買い求めの販売店にお問い合わせください。
- 安心、安全にお使いいただくために、1ヶ月に一度は定期点検を実施してください。（P9 参照）
- 車椅子に異常がある場合は使用を中止し、お買い求めの販売店までご連絡ください。

商品廃棄方法

各市区町村条例で定められた分別に従って廃棄してください。

ウチワ株式会社 サービス係

本社/大阪営業所 〒660-0805 兵庫県尼崎市西長洲町2-8-29 TEL (06) 6482-0230 FAX (06) 6401-6372

関東営業所 〒271-0087 千葉県松戸市三矢小台4-12-3 TEL (047) 362-0311 FAX (047) 362-0312

福岡営業所 〒819-1107 福岡県糸島市波多江駅北4-6-5 TEL (092) 323-4331 FAX (092) 323-4332

兵庫工場 〒673-1334 兵庫県加東市吉井732-1

検査印

●常に皆様のご要望に応え、改善して参りますので、デザイン・色柄・仕様は予告無く変更する場合がございます。予めご了承ください。

24.10.I