

介護保険(購入) 組立要 特許取得済

特定福祉用具・特定介護予防福祉用具

はいねーるFL

介護しやすく!座面が上がる! フルリクライニングシャワーキャリー

- 座面高さ調節
- フットレスト高さ調節
- 短奥行仕様
- 肘掛けはね上げ
- 座シート取り外し
- 段差超え
- ノーパンクタイヤ
- 4輪自在
- フットプレートはね上げ
- フットレスト脱着
- ストッパー
- SAL(セーフティロック)

※各機能説明はP3~4参照

ストッパー

- 足元ストッパー(後輪)

その他

- リクライニング機能
- 可動ハンドル
- 転倒防止バー

■U型シート
品番:HN020
¥253,000(税込)
(本体価格¥230,000)

NEW



■穴無しシート
品番:HN019

¥255,200(税込)
(本体価格¥232,000)



■穴無しシート
ヘッドレスト無し
品番:HN021

¥242,000(税込)
(本体価格¥220,000)



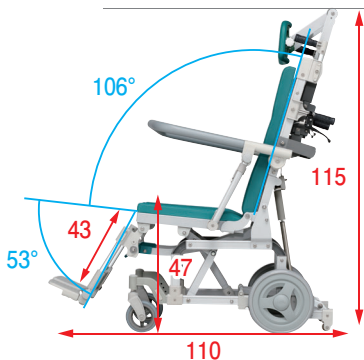
■U型シート
ヘッドレスト無し
品番:HN022

¥239,800(税込)
(本体価格¥218,000)

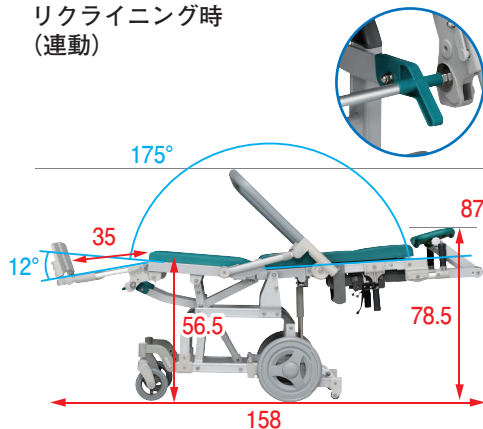


リクライニング時のフットレスト連動が選べます!

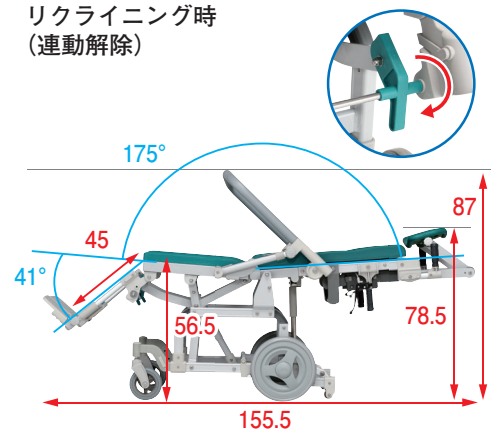
背上げ時



リクライニング時
(連動)



リクライニング時
(連動解除)



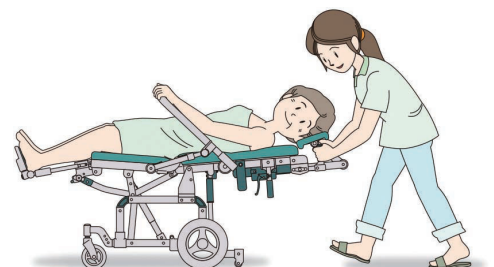
(単位:cm)

●ハンドル下のリクライニングレバーを握りながら、背もたれを倒します。背もたれは106°~175°の間で無段階に調整が可能です。

連動してフットレストが上昇します。連動を解除させることも可能です。リクライニングをすることで、座面にかかる体圧を分散させることができ、座位保持が困難な方の移動がラクになります。

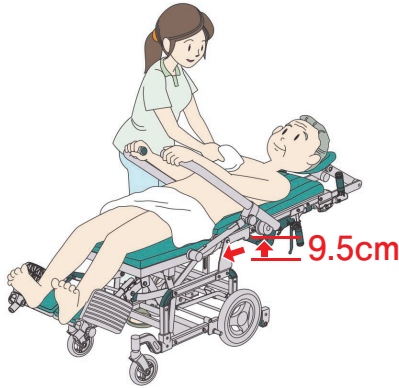
※背と脚を個別に角度調整する事はできません。

※記載の角度は概寸になります。



上がる座面高

座面が前に移動しながら9.5cm高くなりますので、介助者が腰を曲げずに介護しやすくなります。



座位保持に使える前方グリップ

肘掛けの前方グリップを握って座位を保つことができます。また、前倒れも防ぎます。



移乗に便利なはね上げ仕様

肘掛けはね上げ式で横移乗や介助がラクに行えます。また、フットプレートも横にはね上げ、後方に回転させることができますので、乗り降り等に便利です。

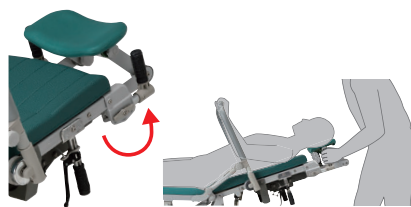


取り外せるフットレスト



フットレストは片側ずつピンロックでかんたんに取り外しが可能です。また、レッグサポートは後ろに倒すことができ、フットプレートと共に後方移動させることで乗り降りする際に邪魔になりません。

操作しやすい可動ハンドル



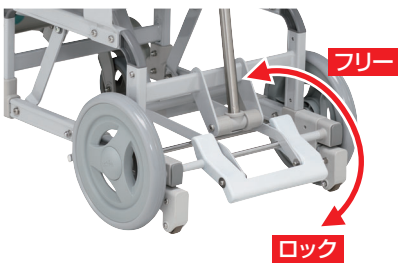
ハンドルの向きを変え、リクライニング時の移動の操作を腰を曲げずに楽に行なえます。ハンドル横の切替ボタンを押してハンドルの向きを変えるだけのかんたん操作です。

頭を支えるヘッドレスト



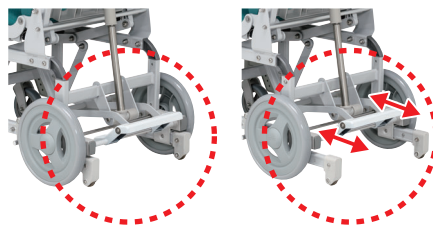
ヘッドレストは高さ、奥行、角度調節が可能です。リクライニング時も頭をしっかり支えます。取り外すことも可能です。※品番HN019、HN020

ストッパーがついているので安心です



片足でワンタッチロックができます。ストッパーがついておりますので、より安全にご使用いただけます。

後方転倒を防ぐ転倒防止バー



本体が後方に転倒するのを防ぐ転倒防止バーが付いています。走行の邪魔をしない小さなキャスター付きです。バーの長さが使用状況に応じて調節できます。

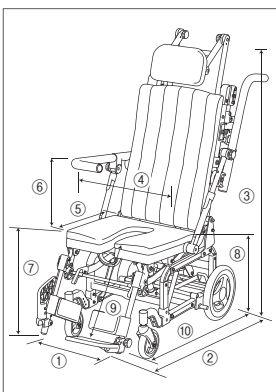
ノーパンクタイヤ

ノーパンクタイヤでパンクの心配が不要です。空気の充填が不要でメンテナンスの手間がありません。

シートの取り外し可能

シートは取り外しができます。座シートは穴無し、U型シートに互換性があり交換可能です。

規格図



サイズ

① 幅	56.5cm
② 奥行	110(158) [110(147)]cm
③ 高さ	115(78.5*) [106(66*)]cm
④ 座幅(肘~肘)	45.5cm
⑤ シート奥行	40(41)cm
⑥ 肘から前座	30(28)cm
⑦ 前座高*2	47(56.5)cm
⑧ 後座高*2	46.5(54)cm
⑨ 前座から足台	43(35)cm
⑩ 魁行(フットレスト無し)	83(123) [83(112)]cm
背たリクライニング角度	106°~175°
前輪キャスター	5インチ
後輪タイヤ	10インチ

※[]ヘッドレスト無し
 ※()最大リクライニング時
 ※ヘッドレスト最低高さ
 ※ハンドルを下げた状態で測定
 *1 肘掛け位置:87 *2 乗車時

仕様

品名	はいねーるFL	
品番	HN019(穴無し) HN020(U型)	HN021(穴無し/ヘッドレスト無し) HN022(U型/ヘッドレスト無し)
材質	本体/アルミ*、ステンレス*、合成樹脂成形品 シート/EVA 車輪/天然ゴム、PP、PU(発泡)	
重量	約 22.5kg(ヘッドレスト無し 約 21.5kg)	
耐荷重	100kg	
介護保険	購入対象品	
JANCODE	4519283006259(穴無し) 4519283006266(U型)	4519283006273(穴無し/ヘッドレスト無し) 4519283006280(U型/ヘッドレスト無し)
TAISコード	00129-000365(穴無し) 00129-000366(U型)	00129-000367(穴無し/ヘッドレスト無し) 00129-000368(U型/ヘッドレスト無し)

*粉体塗装仕上げ
 ※公的介護保険対象商品につきましては、各市区町村の介護保険担当窓口までご確認ください。