

タイヤが大きく操作性の良い 折りたたみ自走式シャワーキャリー

ハイモアV

特定福祉用具・特定介護予防福祉用具

介護保険(購入)

組立不要

肘掛け はね上げ・セーフティ

ストッパー 駐車用ブレーキ

その他 折りたたみ
サイドガード
ノーパンクタイヤ



座面真ん中を持ち上げるだけで簡単に折りたたみできます。



簡単に折りたたみ
コンパクト!

NEW



品番:HM302

¥118,000 (税抜)

自走、介助どちらにも使えます

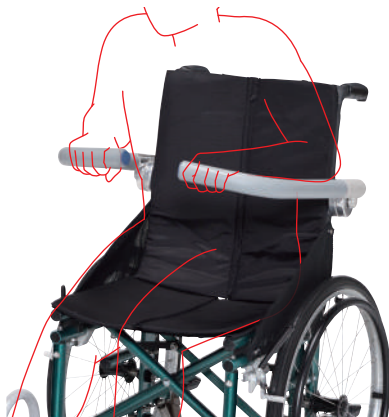


握りやすいハンドリム

利用者本人がタイヤについているハンドリムを使って、浴室に進む事が可能。介助者が後ろから押して進むこともできます。

座位保持に
使える前方
グリップ!

介助者が押す際に前方グリップを握って座位を保つこともできます。



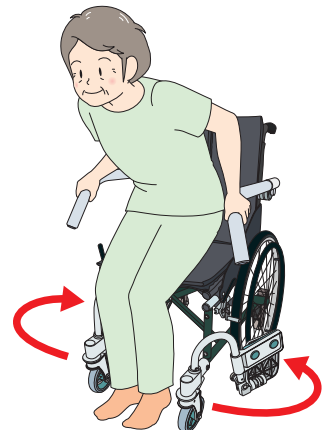
フットレストが取り外せます



フットレストを持ち上げるだけでかんたんに取り外すことが可能です。利用者を抱きかかえながら、片手でかんたんにフットレストが取り外せます。

乗り降りが
しやすい

脚部が左右に開くので、乗り降りがしやすくなります。



取り外せるクッション



背シート、座シートのクッションは取り外せて、陰干しすることが可能です。カビを予防し、清潔にお使いいただけます。

背張り・座張り調節可能



背シート、座シートのクッション受けは全面マジックテープになっております。背張り、座張りの調節が可能です。

転倒防止バー



本体が後方へ傾いた時など、転倒防止バーが地面に接地し、転倒を防ぎます。

転倒防止バー

ティッピングレバー



レバーを踏んで前輪を上げ段差越えができます。

駐車用ブレーキ



レバーを後方に引くだけでロックが掛かります。

取り外せる後輪タイヤ



後輪タイヤは車軸のボタンを押すと簡単に取り外せます。持ち運びや収納時に便利です。

シートベルト



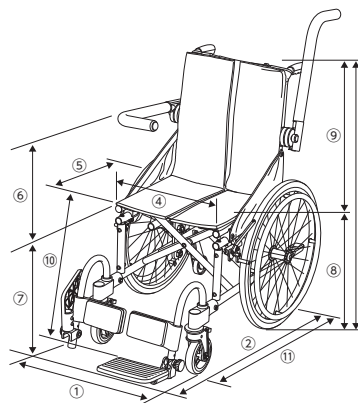
体がずれ落ちないように固定します。
※オプション品
シートベルト(フリータイプ)
品番:7001-BK(黒) ¥3,000(税抜)

仕様

品名	ハイモアV
品番	HM302
材質	本体/アルミ、ステンレス、合成樹脂成形品 グリップ/PVC 背・座クッション/EVA、テロン タイヤ/PU(発泡) ハンドリム/樹脂
重量	約15kg
耐荷重	約100kg
介護保険	購入対象品
JANCODE	4519283005214
TAISコード	00129-000275

※公的介護保険対象商品につきましては、各市区町村の介護保険担当窓口までご確認ください。

規格図



サイズ

① 幅	55(27.5)cm
② 奥行	105(105)cm
③ 高さ	86.5(86.5)cm
④ 座幅(肘~肘)	42cm
⑤ シート奥行	40cm
⑥ 肘から前座	30cm
⑦ 前座高	45cm
⑧ 後座高	43cm
⑨ 背シート高	44cm
⑩ 前座から足台	49/46.5cm
⑪ 奥行(フットレスト無し)	74.5(73.5)cm
前輪キャスター	6インチ
後輪タイヤ	20インチ

※()は折りたたみ時のサイズ

uchie  ウチエ株式会社 <http://uchie.co.jp>
思いやりをかたちに—

取扱店

本社/大阪営業所 〒660-0805 兵庫県尼崎市西長洲町2-8-29
TEL.(06)6482-0230 FAX.(06)6401-6372

福岡営業所 〒819-1107 福岡県糸島市波多江駅北4-6-5
TEL.(092)323-4331 FAX.(092)323-4332

関東営業所 〒271-0087 千葉県松戸市三矢小台4-12-3
TEL.(047)362-0311 FAX.(047)362-0312

兵庫工場 〒673-1334 兵庫県東加東市吉井732-1

●常に皆さまのご要望に応え、改善して参りますので、デザイン・色柄・仕様は予告なく変更する場合がありますのであらかじめご了承ください。 ●商品写真は印刷物ですので、実際の色とは若干異なる場合があります。 ●本カタログ内容は、2020年2月現在のものです。