

力を掛けやすい安定肘掛けで立ち座りをサポート
冬でもあたたかな暖房便座タイプ新発売！

さわやかあさひ (ホット便座)

特定福祉用具・特定介護予防福祉用具

介護保険(購入)

組立不要

座面の高さ調節 4段階(37~46 cm、3cm 刻み)

肘 掛 け ワンタッチはね上げ
高さ3段階調節(20/22.5/25 cm)

そ の 他

- ・ソフト便座
- ・スパーサー
- ・キャスター
- ・滑り止めゴム
- ・尿ハネガード
- ・軽いお座りパッド
- ・足引きスペース
- ・背シート奥行調節

排泄姿勢がとりやすい



安心して立ち座り
動作ができます！

品番: 8215
標準便座
¥69,300 (税抜¥63,000)

NEW



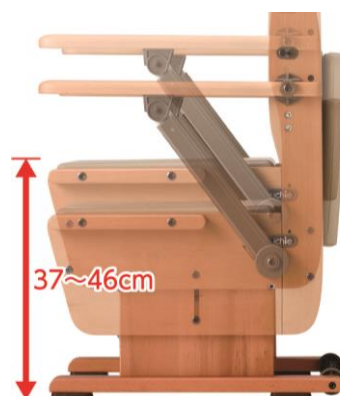
品番: 8216
ホット便座
¥82,500 (税抜¥75,000)

グラつかない安定肘掛け



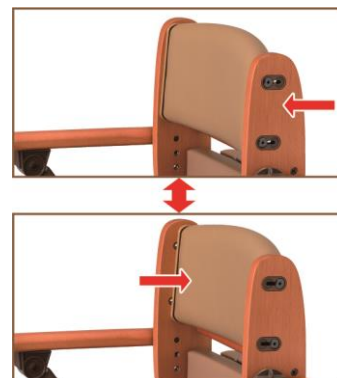
肘掛けの支柱はスライドで伸縮するので、はね上げた支柱を折りたたむ必要がありません。肘掛けはね上げはワンタッチでできます。肘掛けは安定性があり、グラつかないので立ち座りが安心して行なえます。3段階の高さ調節が可能です。

座面高さ 4段階調節



座面の高さは4段階(37~46 cm、3cm 刻み)の調節が可能です。ノブナットひとつで簡単に手早く調節できます。

背シート奥行調節



背シートの奥行は2段階(46・48cm)の調節が可能です。背シートを前に合わせると奥行が狭くなり、前傾姿勢(排泄姿勢)がとりやすくなります。

仕 様

品 名	さわやかあさひ		
品 番	標準: 8215 / ホット: 8216		
材 質	本体/天然木 便座/(表)EVA (裏)ABS パケツ・二重パケツ/ポリプロピレン		
重 量	標準: 約 18.5kg / ホット: 約 19.5kg	耐 荷 重	100kg
電源(ホット便座)	AC100V-35W 便座表面温度:(強)34~38 (弱)31~35℃ ※白便座部分		
介護保険	購入対象品		
JANCODE	標準: 4519283005474 / ホット: 4519283006051		
TAIS コード	標準: 00129-000289 / ホット: 00129-000347		

サイズ表

幅	54 cm
奥 行	59.5 cm
高 さ	81.5~90.5 cm
座幅(肘~肘)	44.5 cm
座 奥 行	43.5 cm
肘から前座	20/22.5/25cm
前 座 高	37~46 cm
背シート奥行	46/48cm
キャスター	直径 5 cm

※介護保険対象商品につきましては、各市区町村の介護保険担当窓口までご確認ください。

uchie® ウチエ株式会社 <http://uchie.co.jp>

本社/大阪営業所 〒660-0805 兵庫県尼崎市西長洲町 2-8-29
TEL (06)6482-0230 FAX (06)6401-6372
関東営業所 〒271-0087 千葉県松戸市三矢小台 4-12-3
TEL (047)362-0311 FAX (047)362-0312

福岡営業所 〒819-1107 福岡県糸島市波多江駅北 4-6-5
TEL (092)323-4331 FAX (092)323-4332
兵庫工場 〒673-1334 兵庫県加東市吉井 732-1

■取扱店