

介護保険(購入) 組立要

特定福祉用具・特定介護予防福祉用具

品番:8130

¥142,780(税込)
(本体価格¥129,800)

タスカルHLst

無段階調節のできる 電動昇降トイレ

- ソフト便座
- 尿ハネガード
- 軽いお座りパッド
- 消臭スプレーサー
- 座面高さ調節
- 選べる肘掛け
- 肘掛け高さ調節
- 肘掛け後方回転
- 足引きスペース
- キャスター
- 滑り止めゴム
- 背シート奥行調節
- 背シート高さ調節

※各機能説明はP35~36参照

座面の高さ調節

無段階 (29.5~65cm)

肘掛け

- はね上げ

その他

- 二重バケツ
- ソフト便座
- キャスター(ダブルロック機能付)

オンリーワン!



入浴介護用品

排泄介護用品



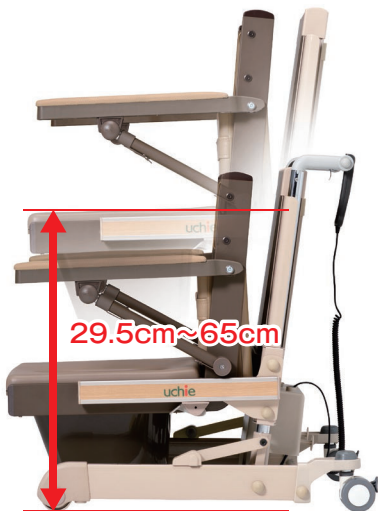
「上がる」「下がる」だけの
かんたんリモコン。



分解出来るので、持ち運びが楽になります。

無段階電動高さ調節

座面の高さは利用者の方が乗ったまま
無段階(29.5~65cm)の調節が可能です。



29.5cm~65cm

無段階電動昇降なので、昇降しない
ベッド等への高さ調節がぴったり合
います。



ラクに前傾姿勢



2°

前座面の角度が後座面より
も2°低くなっていますの
で、前傾姿勢が取りやすく、
腹圧を掛けて排泄しやすい
です。足引きスペースもあり
ます。

ラクに立ち上がり



電動昇降なので、立ち上
がる際に座面を高くすると立
ち上がり易くなります。

移乗に便利なね上げ仕様



肘掛けはね上げ式で横移乗や介助がラクに行なえます。



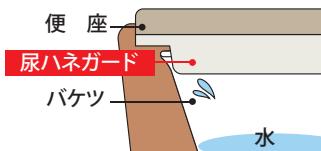
肘掛けが柔らかいクッションなので、冷たさを防ぎ長時間置いても痛くなりません。

安心の二重バケツ



バケツが二重になっております。万が一の漏れにも安心です。

安心の尿ハネガード付



便座は尿ハネガード付きなので、尿飛び、尿ハネを防ぎます。

尿ハネガード

かる〜く上がるお座りパッド



軽く上がるお座りパッドは2つに折りたたんで収納できます。パッド裏の汚れが背中にあたることはありません。



お座りパッドは取り外しできますので陰干しすることができます。

移動に便利なキャスター（ストッパー付き）



移動用車輪付きなので、お掃除などの際のちょっとした移動が楽です。後輪のキャスターにはストッパーがついております。（ダブルロック）

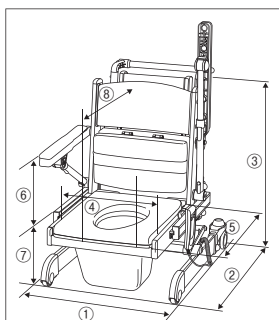
中まで洗えるやわらか便座



やわらかな便座なので、長時間座る方にも最適です。また取り外して洗えるので清潔にご利用いただけます。



規格図



サイズ

① 幅	56.5cm
② 奥行	83.5cm
③ 高さ	78.5~114cm
④ 座幅(肘~肘)	43.5cm
⑤ 便座奥行	43cm
⑥ 肘から便座	25.5cm
⑦ 便座高	29.5~65cm
⑧ 背シート奥行	50cm
キャスター	直径7.5cm

仕様

品名	タスカルHLst
品番	8130
材質	本体/アルミ、樹脂 便座/(表)EVA(裏)ABS バケツ/ポリプロピレン
重量	約28.5kg
耐荷重	100kg
バケツ容量	約10リットル
電源(昇降)	AC100V-72W
介護保険	購入対象品
付属品	布製ペーパーホルダー15
JANCODE	4519283005191
TAISコード	00129-000273

※公的介護保険対象商品につきましては、各市区町村の介護保険担当窓口までご確認ください。