



ウチエのポータブルトイレ

**あらえ～るⅢ**

品番:8090

**取扱説明書**

**最大使用者体重  
100kg 以下**

このたびは弊社ポータブルトイレ『あらえ～るⅢ』をお買い上げいただき、誠にありがとうございます。

- ・ご使用になる前には、本書をよくお読みのうえ正しくお使いください。
- ・本書は必ず保管しておいてください。
- ・本品を他のお客様へお譲りになるときは、必ず本書も合わせてお渡してください。
- ・お買い上げのポータブルトイレは改良などにより、この「取扱説明書」の内容と一部異なる場合があります。

# 各部名称

## あえ～るⅢ



### ■ 付属品

- ・ご使用のしおり (本書)
- ・布製ペーパーホルダー15 (芯、カバー)
- ・消臭パッド

※トイレト  
ペーパーは  
付属されて  
いません。



### サイズ

単位：cm

幅	55
奥行	59
高さ	81.5～90.5
座幅 (肘～肘)	45
便座奥行	43
肘から便座	28
便座高	35～44
便座から背シート	47/49/51

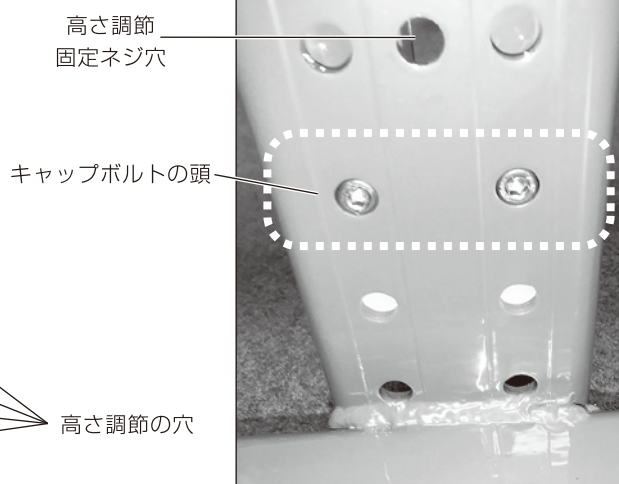
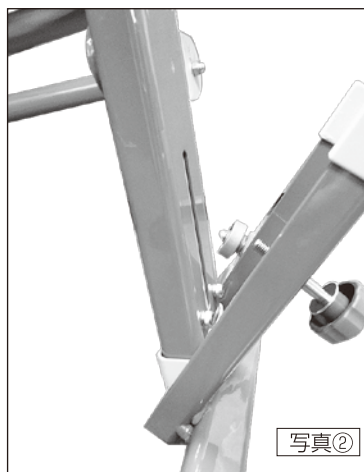
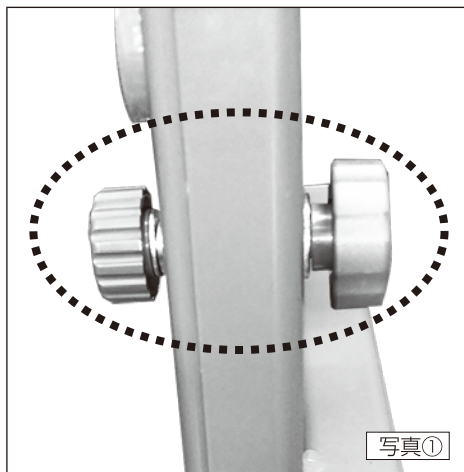
### 仕様

単位：cm

材質	本体	アルミニウム合金、アルミダイカスト成形品、ステンレス、合成樹脂成形品	
	背もたれ	ポリエチレン	
	肘掛け	PA樹脂	
	背もたれ、肘掛けクッション	EVA樹脂	
	お座りパッド	EVA樹脂、ポリプロピレン、PVC	
	便座	便座クッション	EVA樹脂
		便座受け	ABS樹脂
	滑り止めゴム	合成ゴム	
	二重バケツ、バケツ	ポリプロピレン	
重量	12.5kg		
バケツ容量	約10リットル		
車輪	直径 5cm		

## 座面高さ調節の仕方

1. お座りパッドと便座を上げて、バケツ、二重バケツを外します。
2. 高さ調節ネジを外します。(左右の脚部を同時に外さないでください。)(写真①) 高さ調節は片脚ずつ行ってください。
3. 外側の脚部を外してすらすらすることで、高さを変えることができます。(写真②)
4. 本体側の脚部に付いている、キャップボルトの頭2つに、外側の脚部に空いている2つの穴に合わせてはめることで高さが変わります。(写真③)
5. 高さ調節は4段階です。
6. お好みの高さに合わせたら、高さ調節ネジを締めて固定します。



## MEMO

## お座りパッドの上げ方

お座りパッドを写真①のように後方に押しします。後方に押しと2つに折りたたみ、背シートの下に収容されます。(写真②)パッド内側の汚れが背中当たる事ありません。

### ⚠注意

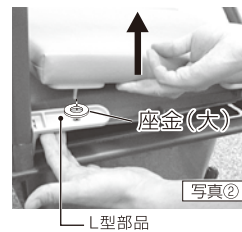
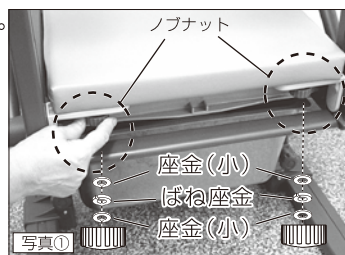
- ※お座りパッドに座る際は、バケツにふたをしてからお座りください。
- ※お座りパッドが折りたたまれた状態から、さらに後ろに押さないでください。破損するおそれがあります。



## お座りパッドの取り扱い方

1. 後方から左右のノブナットを緩めて外し、ばね座金と座金(小)を取り外します。(写真①)
2. L型部品を手で固定しながらお座りパッドを上げて外します。(写真②) 反対側も同じように外してください。取り付ける際はL型部品に座金(大)を置き、お座りパッドのねじを通し、座金(小)とばね座金を入れて片側ずつノブナットで固定してください。

※ご使用の際はノブナットを必ずしっかりと締めてください。



## 消臭パッドの取り扱い方

お座りパッド内に消臭パッドを装着できます。(標準装備 ※ご購入時ははじめから装着されています。)  
消臭パッドは洗えて繰り返し使えます。洗濯後も効果は変わりません。

### ●取り外し方

お座りパッドを本体から取り外してください。

お座りパッドの裏面を上にして置き、消臭パッド収納部分の凸部を4ヶ所押しして取り外してください。(写真①)

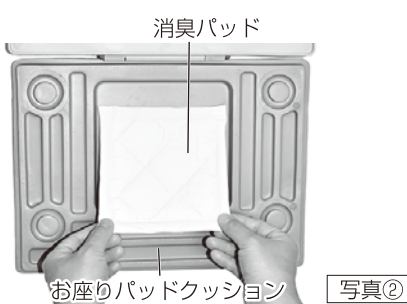
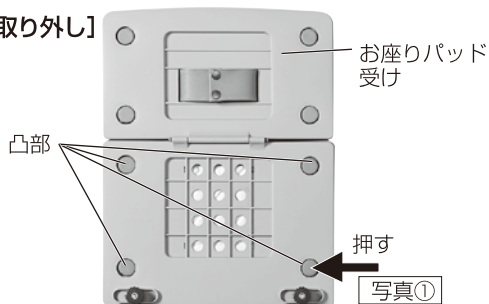
お座りパッドから消臭パッドを取り外してください。(写真②)

### ●取り付け方

お座りパッドクッションの裏面を上にして置き、収納部分に消臭パッドを置いてください。

お座りパッド受けの穴をお座りパッドクッション裏面の凸部に合わせ、下からしっかり押しして取り付けてください。(写真③)

### [取り外し]



### [取り付け]



### ⚠注意

- ※頻繁にお座りパッドを分解しないでください。何度も取り外されるとお座りパッドクッションの凸部が破損するおそれがあります。
- ※お座りパッドを分解する際は、必ずお座りパッド裏側の凸部を押しして取り外してください。
- ※お座りパッドクッションを横から引っ張ったり、力を入れて抜かないでください。クッションが裂ける場合がございます。
- ※取り付けの際は、お座りパッド受けの穴とクッションの凸部を合わせてから押し込んでください。合わせずに押し込むと、凸部が変形するおそれがあります。
- ※お座りパッドクッションがしっかり固定されているか確認し、使用してください。破損、転倒、けがをするおそれがあります。



### ■消臭パッド (品番:7095)

サイズ/16×16cm 材質/側生地:綿100%、中綿:ポリエステル100%

交換用に消臭パッドのみご購入いただけます。洗濯機の使用可能です。

## 便座クッションの取り外し、取り付け方

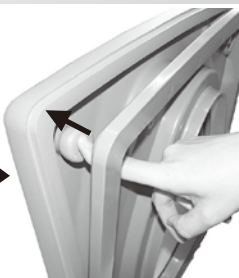
### ● 取り外し方

便座の裏側から便座クッションを押し取り外してください。(写真①②)

(写真①②)



写真①



写真②

### ● 取り付け方

便座クッション裏面の凸部を便座受けの穴に合わせ、上からしっかり押し付けてください。(写真③)



写真③

- ⚠ 注意**
- ※頻繁に便座クッションを取り外さないでください。何度も外されると裏面の凸部が破損するおそれがあります。
  - ※便座クッションを取り外す際は、必ず裏側から便座クッションを押し取り外してください。
  - ※便座クッションを横から引っ張ったり、力を入れて抜かないでください。便座クッションが裂ける場合がございます。
  - ※便座クッションがしっかり固定されているか確認し、使用してください。破損、転倒、けがをするおそれがあります。

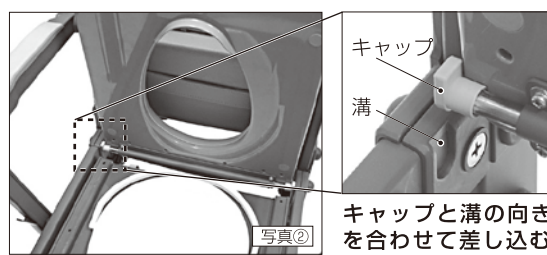
## 便座の取り扱い方

お座りパッドを上げて、写真①のように便座を持ち上げるだけで取り外しできます。

取り付ける時は便座受けパイプのキャップを本体の溝の形に合わせて差し込むようにします。(写真②)



写真①



写真②

キャップと溝の向きを合わせて差し込む。

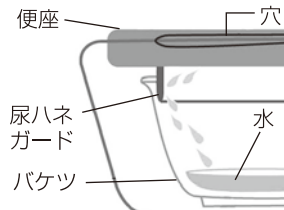
## 尿ハネガードについて

便座は尿ハネガード付きです。尿飛び、尿ハネを防ぎます。

※使用状況によっては、尿飛び、尿ハネが起こる可能性があります。



尿ハネガード



便座とバケツのすきまを埋めます。

## 二重バケツの取り扱い方

### ● 取り外し方

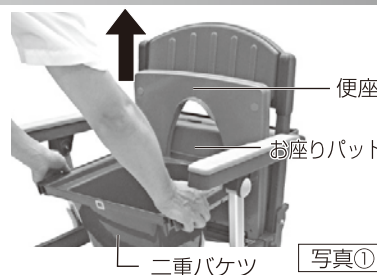
1. お座りパッドと便座を上げてバケツを取り出し、二重バケツを真上に取り外してください。(写真①)

### ● 取り付け方

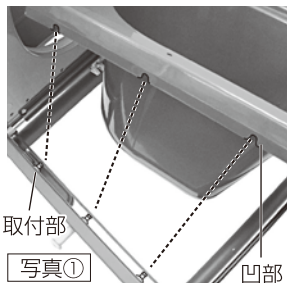
1. お座りパッドと便座を上げます。バケツがあれば取り出してください。

2. 二重バケツ側面の凹部をねじに合わせ(写真①)、取り付けしてください。(写真②)

3. 二重バケツの突起の間にバケツのリップが入るように、バケツを差し込んでください。(写真③)



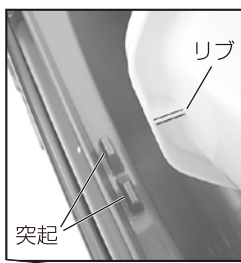
写真①



写真①



写真②



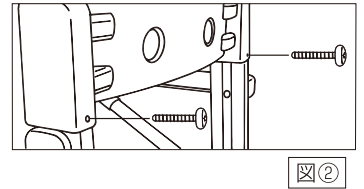
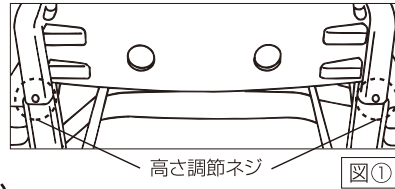
写真③

### ⚠ 注意

- ※二重バケツには前後があります。'前シール'が貼られた面を前に取り付けてください。
- ※二重バケツに、バケツがしっかりと納まっていることを確認してください。
- ※二重バケツにバケツを取り付けた状態で使用してください。二重バケツのみで使用しないでください。
- ※二重バケツを直射日光に当てたり、熱湯をかけないでください。劣化し、破損、けがの原因となるおそれがあります。また、退色するおそれがあります。

## 背シートの高さ調節の仕方

- 1.背シート裏の高さ調節ネジを2本とも外します。(図①)
- 2.背シートを任意の高さ(3段階)に合わせます。  
その後、高さ調節ネジをしっかりと締め直します。(図②)



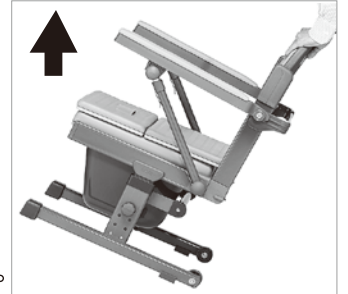
**!** 注意 ※調節後は高さ調節ネジをきつく締めてください。

## 車輪について

写真のように本体を斜めに傾けると車輪が接地して動かすことができます。  
平面な所では脚部のゴムで固定しているので安心してご使用できます。

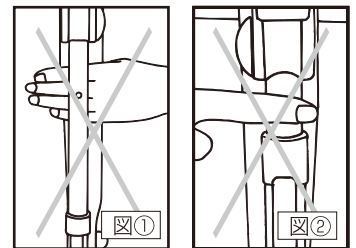
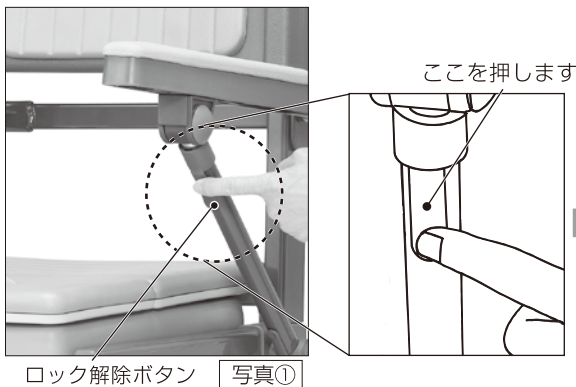
### **!** 注意

- ※滑りやすいフローリング等では注意して移動してください。
- ※お掃除のとき等、本体の位置を変えたいときにご利用ください。
- ※人や物を乗せたまま移動させると事故につながりやすいので、お止めください。
- ※バケツの中に水や汚物が入ったまま移動すると、こぼれる恐れがありますので、お止めください。



## 肘掛けの取り扱い方

- 1.肘掛け補助バーにあるロック解除ボタンを押すと、肘掛けをはね上げることができます。(写真①②)
- 2.肘掛けを水平になるまで降ろすとロックされます。



### **!** 注意

- 肘掛けをはね上げる際、肘掛けと肘掛け補助バーの間に手を挟まないようご注意ください。(図①)
- 肘掛けをはね上げた後はカチッと音がするまで元の位置に戻し、必ずロックしてください。
- 肘掛けを元の位置に戻す際、肘掛け補助バーに指を挟まないようご注意ください。(図②)

## 洗い方について

本商品はお座りパッドベルトを取り外すと、水を使用して丸洗いができます。

写真①②のように全パーツを取り外すとお手入れしやすくなります。

※肘パッドは、接着されています。交換する時以外は絶対に取り外さないでください。

※強酸性の洗剤で洗わないでください。

※熱湯をかけないでください。(耐熱温度70℃ ※クッション部分は60℃)

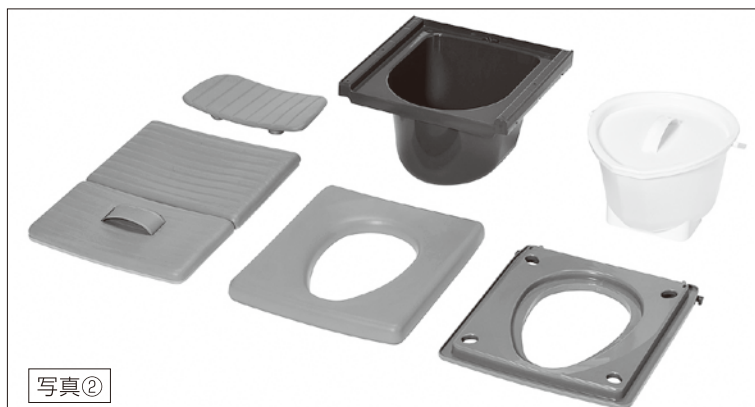
※ナイロンたわしなどを使用されますと表面が傷つく原因となります。



写真①



写真②



# 安全上の注意事項

## 使用上のご注意

## 安全のため必ずお守りください

- 本製品を本来の目的以外で使用したり、お客様ご自身での改造や分解が原因で起きた破損・事故に関しましては、保証対象外となりますのでお止めください。
- 故障の原因となりますので、次のところに放置しないでください。
  - ・戸外・雨に濡れるような場所・直射日光のあたる場所・冷暖房器の冷氣や熱気が直接当たる場所
  - ・潮風の当たる場所・ストーブなど火気の近く・高温多湿、低温な場所・風通しの悪い場所
- 物を載せて運ぶなど、『ポータブルトイレ』以外の用途で使用しないでください。破損、転倒、けがをすることがあります。
- 平坦な場所で使用してください。本体ががたついたり、変形、破損することがあります。
- P タイルやフローリングなど、硬質な滑りやすい床面で使用する場合は、乗り降りの際に特に注意してください。
- がたつく場所や段差では車輪を使用しないでください。車輪や本体が破損することがあります。
- 人が座っている状態やものを載せた状態での移動、バケツ内に水や汚物を入れたままでの移動はしないでください。破損、転倒、けがをすることがあります。
- ねじがゆるんだまま使用しないでください。破損、けがをすることがあります。
- 各部調整後はねじをしっかり締めてください。
- 便座の高さ調節は使用者の足が床に付く高さにしてください。使用者が転倒することがあります。
- 下肢の筋力低下により倒れ込むように座られると本体が破損することがあります。
- 立ち座りが安定しないなど、使用者の状況によっては介助者付き添いのうえ使用してください。
- ベッドサイドなどで使用する際はポータブルトイレの左右どちらかを、すきまをあけず隣接させて使用してください。
- 本体を電動昇降ベッドの横に接地する場合、必ずベッドの下に入っていないことを確認してください。ベッド昇降時に本体が挟まり壊れる恐れがあります。
- 踏み台の代わりとして座面の上や肘掛けなどに立たないでください。特に便座穴にあたる中央部に荷重を掛けると、お座りパッドが破損することがあります。
- 肘掛けや背シートを取り外した状態で使用しないでください。破損、けがをすることがあります。
- 勢いよく座らないでください。破損、転倒、けがをすることがあります。
- お座りパッドや便座の前縁部に腰掛けしないでください。転倒してけがをすることがあります。
- 座った状態で身体を横方向に大きく傾けるなど、片側だけに体重を掛けしないでください。また、身体を乗り出さないでください。転倒することがあります。
- 肘掛けや座面の片側だけに無理な荷重をかけないでください。破損、転倒、けがをすることがあります。
- 肘掛けに腰掛けたり、もたれないでください。破損、転倒、けがをすることがあります。
- 肘掛けに重いものを引っ掛けしないでください。破損、転倒、けがをすることがあります。
- 肘掛けや背シートをななめや他方向から押さないでください。破損、転倒、けがをすることがあります。
- 肘掛けをはね上げた状態で肘掛けの内外から荷重を掛けしないでください。破損することがあります。
- 肘掛けをはね上げた状態で背もたれに過度な荷重を掛けしないでください。破損することがあります。
- 肘掛けをはね上げたり下ろす際に、腕や手、指などをはさまないように注意してください。
- 肘掛けをはね上げて横移乗した後等の使用時には、必ず肘掛けをロックしてください。ロックされていないと不意に肘掛けがはね上がり、破損、転倒、けがをすることがあります。ロックする際は、指をつめたり、けががないよう注意してください。
- 肘パッドは、交換する時以外は取り外さないでください。
- 背シートに腰掛けしないでください。破損、転倒、けがをすることがあります。
- 背シートを立ち上がりやつたい歩き等のために使用しないでください。転倒、けがをすることがあります。
- 背シートを後方に押さないでください。車輪で本体が動き、転倒してけがをすることがあります。
- 安心、安全にお使いいただくため、使用前や定期的に点検を実施してください。製品に異常がある場合は使用を中止し、お買い求めの販売店にご連絡ください。

## お手入れ方法

- 水拭きした後、乾いた布で拭き取ってください。
- 汚れがひどい時には水で薄めた中性洗剤を布に浸し、強く絞って拭いてください。その後、乾いた布で拭き取ってください。※ご利用の洗剤の使用方法にあわせてください。
- お手入れには、トイレ用洗剤・塩素系、酸性、アルカリ性洗剤・除菌剤・殺虫剤・クレンザー・クレゾール・アルコール・ウェットティッシュ（アルコール入）・シンナー・ベンジン・灯油などの溶剤は絶対に使用しないでください。また、ナイロンたわしやみがき粉、研磨剤などを使ってお手入れをされますと傷みの原因となりますのでおやめください。
- 水を使用して丸洗いは、説明書内の「洗い方について」をお読みください。
- クッション部分に60℃以上の熱湯をかけないでください。EVA、樹脂部分等が変形、劣化し、破損、けがの原因となります。

## 商品廃棄方法

各市区町村条例で定められた分別に従って廃棄してください。

## ウチワ株式会社 サービス係

本社／大阪営業所 〒660-0805 兵庫県尼崎市西長洲町2-8-29 TEL(06)6482-0230 FAX(06)6401-6372

関東営業所 〒271-0087 千葉県松戸市三矢小台4-12-3 TEL(047)362-0311 FAX(047)362-0312

福岡営業所 〒819-1107 福岡県糸島市波多江駅北4-6-5 TEL(092)323-4331 FAX(092)323-4332

兵庫工場 〒673-1334 兵庫県加東市吉井732-1

検査印

●常に皆様のご要望に応え、改善して参りますので、デザイン・色柄・仕様は予告無く変更する場合がございます。予めご了承ください。

24.08.I