

介護保険(購入) 組立不要

特定福祉用具・特定介護予防福祉用具

■品番:8090

¥59,400(税込)  
(本体価格¥54,000)

# あらえ〜るⅢ

## 多機能丸洗いトイレ!

- ソフト便座 尿ハネガード 軽なお座りパッド
- 消臭 スペーサー 座面高さ調節
- 遠べる肘掛け 肘掛け高さ調節 肘掛け後方回転
- 足引きスペース キャスター 滑り止めゴム
- 背シート奥行調節 背シート高さ調節

※各機能説明はP35〜36参照

### 座面の高さ調節

**4段階** (35〜44cm、3cm刻み)

### 肘掛け

- ワンタッチはね上げ

### その他

- 丸洗い
- 二重バケツ
- ソフト便座

NEW



入浴介護用品

排泄介護用品

## 丸ごと洗えるので清潔です!

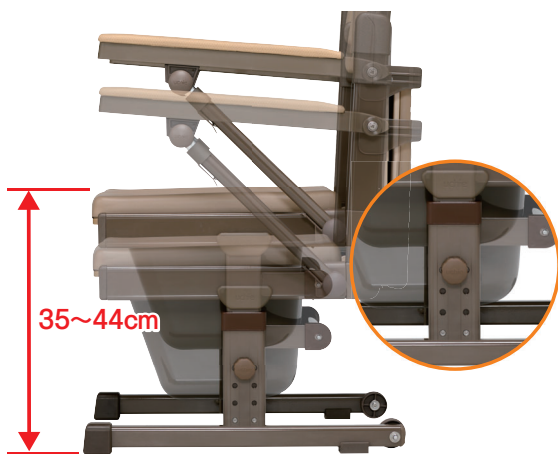


水を使用して、丸洗いできるので楽にお掃除でき、清潔にご使用いただけます。



お座りパッドの持ち手以外すべて洗えます

### 高さ4段階調節



座面の高さを工具無しで35〜44cm(4段階、3cm刻み)の調節が可能です。ノブねじでしっかり固定するのでぐらつきません。

### 消臭パッド付き



お座りパッド内に消臭パッドを装着できます。(標準装備)消臭パッドは洗えて繰り返し使えます。洗濯後も効果は変わりません。

消臭パッド 品番:7095

¥1,650(税込)  
(本体価格¥1,500)

- サイズ/16×16cm
- 材質/(側生地)綿100%、(中わた)ポリエステル100%
- JANCODE: 4519283005467

### 軽く上がるお座りパッド



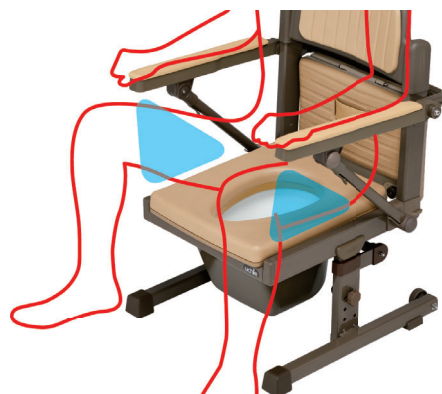
軽く上がるお座りパッドは2つに折りたたんで収納できます。パッド裏の汚れが背中にあたることはありません。

### 移動に便利な車輪付き



移動用車輪付きなので、お掃除などのちょっとした移動が楽です。

### 排泄姿勢がとりやすい



肘下のスペースを利用して、両足が開きやすくなっています。これにより排泄姿勢がとりやすく、お尻が拭きやすくなっています。

### 肘掛けEVAシート



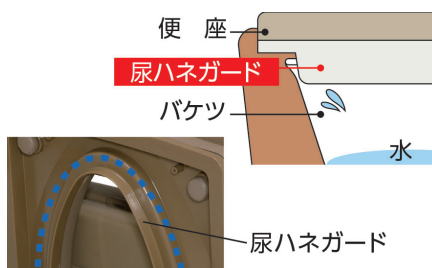
肘掛けEVAシートにより、触れた時の冷たさを防ぎます。  
※EVAシートは取り外しできません。

### 安心の二重バケツ



バケツが二重になっております。万が一の漏れにも安心です。

### 安心の尿ハネガード付き



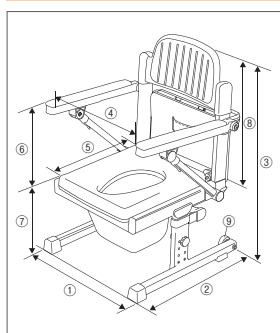
便座は尿ハネガード付きなので、尿飛び、尿ハネを防ぎます。汚水トレイの尿だまりを軽減します。

### 中まで洗えるやわらか便座



やわらかな便座なので、長時間座る方にも最適です。また取り外して中まで洗えるので清潔にご利用いただけます。

### 規格図



### サイズ

① 幅	55cm
② 奥行	59cm
③ 高さ	81.5~90.5cm
④ 座幅(肘~肘)	45cm
⑤ 便座奥行	43cm
⑥ 肘から便座	28cm
⑦ 便座高	35~44cm
⑧ 背シート高さ(便座から)	47/49/51cm
キャスター	直径5cm

### 仕様

品名	あらえ〜るⅢ
品番	8090
材質	本体/アルミ、ステンレス、樹脂 便座/(表)EVA(裏)ABS バケツ・二重バケツ/ポリプロピレン
重量	約12.5kg
耐荷重	100kg
バケツ容量	約10リットル
介護保険	購入対象品
付属品	布製ペーパーホルダー15、消臭パッド
JANCODE	4519283006228
TAISコード	00129-000364

※公的介護保険対象商品につきましては、各市町村の介護保険担当窓口までご確認ください。